

matís s. r. o. je obchodní společnost založená v roce 2002 a od svého začátku se profiluje jako spolehlivý dodavatel komponentů lineární techniky. V této brožuře můžete nalézt komponenty renomovaných značek jako **Thomson** (USA), **NB-NipponBearing** (Japonsko) a dalších.

Katalog obsahuje ucelený přehled a širokou škálu kuličkových pouzder, neboli lineárních ložisek, lineárních jednotek (tzv. linear-setů), vodicích tyčí, uchycení vodicích tyčí a též podpěr pro vodicí tyče.

Převážná většina produktů obsažených v tomto katalogu je dodávána přímo ze skladu společnosti matís s. r. o. v Brně.

Kromě produktů zde prezentovaných se dále společnost matís s. r. o. zabývá prodejem ostatních druhů a typů lineárního vedení, jako je kolejnicové lineární vedení, rolničkové vedení, rolny atd.

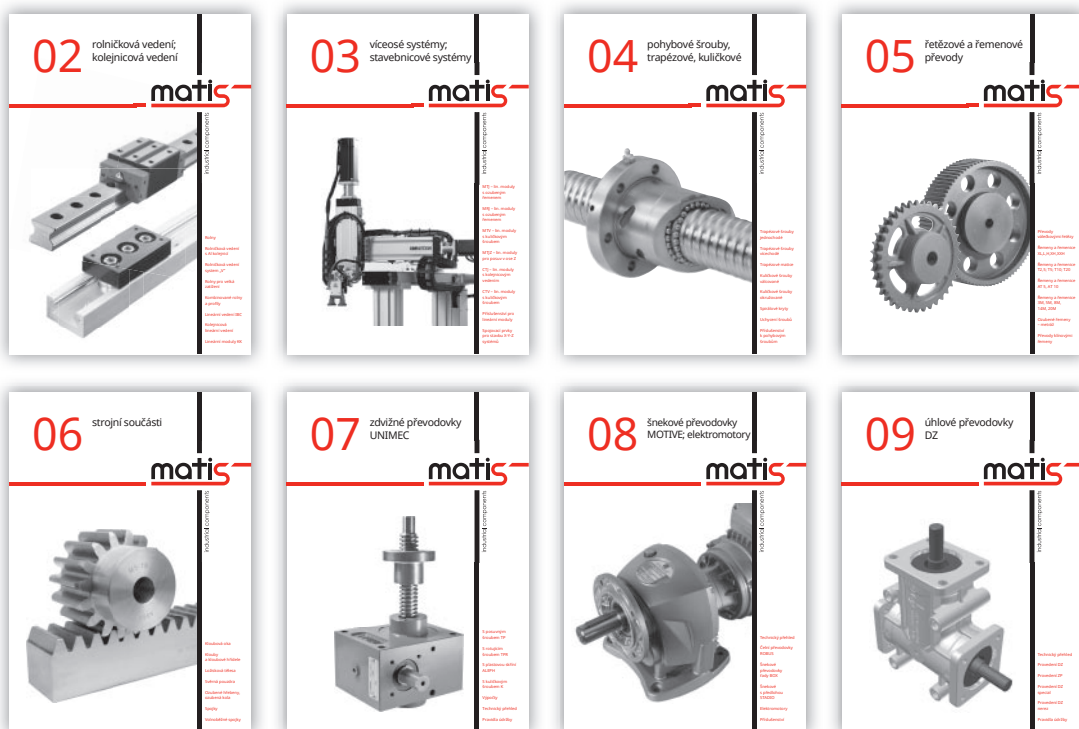
V současné době zastupujeme v České republice též výrobce kombinovaných rolen a vodicích profilů – německou společnost **WINKEL GmbH**.

V roce 2012 jsme též navázali spolupráci s výrobcem kompletních lineárních modulů špičkové kvality, firmou **UNIMOTION** (Slovinsko).

S kompletní škálou námi dodávaných produktů se můžete seznámit na našich webových stránkách **www.matís.cz**.

Věříme, že se službami naší společnosti a s kvalitou námi dodávaných komponentů budete spokojeni a těšíme se na Vaši spolupráci.

Ostatní katalogy matís zašleme na vyžádání nebo jsou ke stažení na našich internetových stránkách **www.matís.cz**.



► Technický přehled

Technický přehled	07
Montáž	15
Životnost	16

► Kuličková a kluzná pouzdra

Kuličkové pouzdro KH	19	Kuličkové pouzdro TK-OP	32
Kuličkové pouzdro LME	20	Kluzné pouzdro FMT	33
Kuličkové pouzdro KB	21	Kluzné pouzdro FM (N)	34
Kuličkové pouzdro SDE	22	Přídavné těsnění DLR/LS	35
Kuličkové pouzdro KBS	23		
Kuličkové pouzdro LME-L	24		
Kuličkové pouzdro LMEK(F)	25		
Kuličkové pouzdro LMEK(F)-L	26		
Kuličkové pouzdro SMK-E	27		
Kuličkové pouzdro SMK-W E	28		
Kuličkové pouzdro SBE	29		
Kuličkové pouzdro SSE	30		
Kuličkové pouzdro TK	31		

► Lineární sety

Lineární set AGC	39
Lineární set AGCE	40
Lineární set AGCV	41
Lineární set DAGC	42
Lineární set QAGC	43
Lineární set TAGC	44
Lineární set ALGS	45
Lineární set ALGS-OP	46
Lineární set AG	47
Lineární set AG-AJ	48
Lineární set AG-OP	49
Lineární set AG-OPAJ	50
Lineární set AGS	51
Lineární set AGS-AJ	52
Lineární set TAG	53
Lineární set TAG-AJ	54

Lineární set TAG-OP	55
Lineární set TAG-OPAJ	56
Lineární set TAGI	57
Lineární set TAGI-OP	58
Lineární set QAG	59
Lineární set QAG-OP	60
Lineární set FAG	61
Lineární set FTAG	62
Lineární set GG	63
Lineární set GG-AJ	64
Lineární set GG-OP	65
Lineární set GG-OPAJ	66
Lineární set FGG	67
Lineární set MAG	68
Lineární set MAG-AJ	69
Lineární set MAG-OPAJ	70

► Uchytení a podpěry tyčí

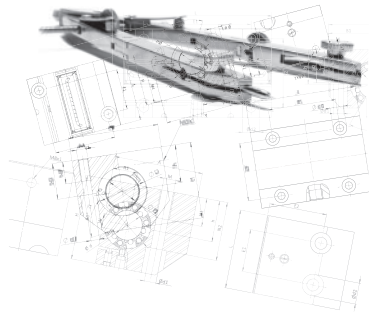
Uchytení tyčí WBC	73
Uchytení tyčí WBA	74
Uchytení tyčí WBAS	75
Uchytení tyčí WBS	76
Uchytení tyčí FWBA	77
Uchytení tyčí FWBG	78
Uchytení tyčí TAA	79
Uchytení tyčí TAB	80
Podpěra tyčí WUN	81
Podpěra tyčí WUM	82
Podpěra tyčí WUH	83
Podpěra tyčí WUF	84
Podpěra tyčí WUFD	85
Podpěra tyčí TS	86

► Posuvně rotační pouzdra

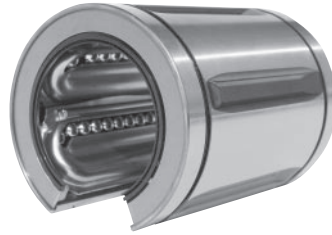
Přehled	89
Pouzdro SRE	92
Pouzdro SREK	93
Pouzdro SR-UU	94
Pouzdro SMA-R	95

► Vodicí tyče

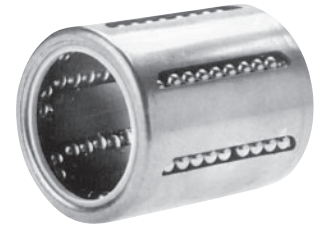
Přehled	99
Vodicí tyče W	104
Vodicí tyče WV	108
Vodicí tyče WRA	109
Vodicí tyče WRB	110
Vodicí tyče WZ	111
Vodicí tyče WH	112



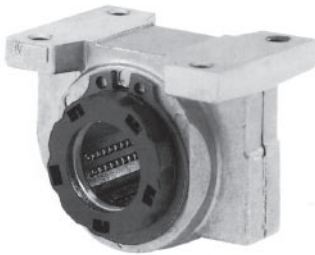
str. 7-16



str. 21-35



str. 19-20



str. 39-70



str. 71-80



str. 81-86



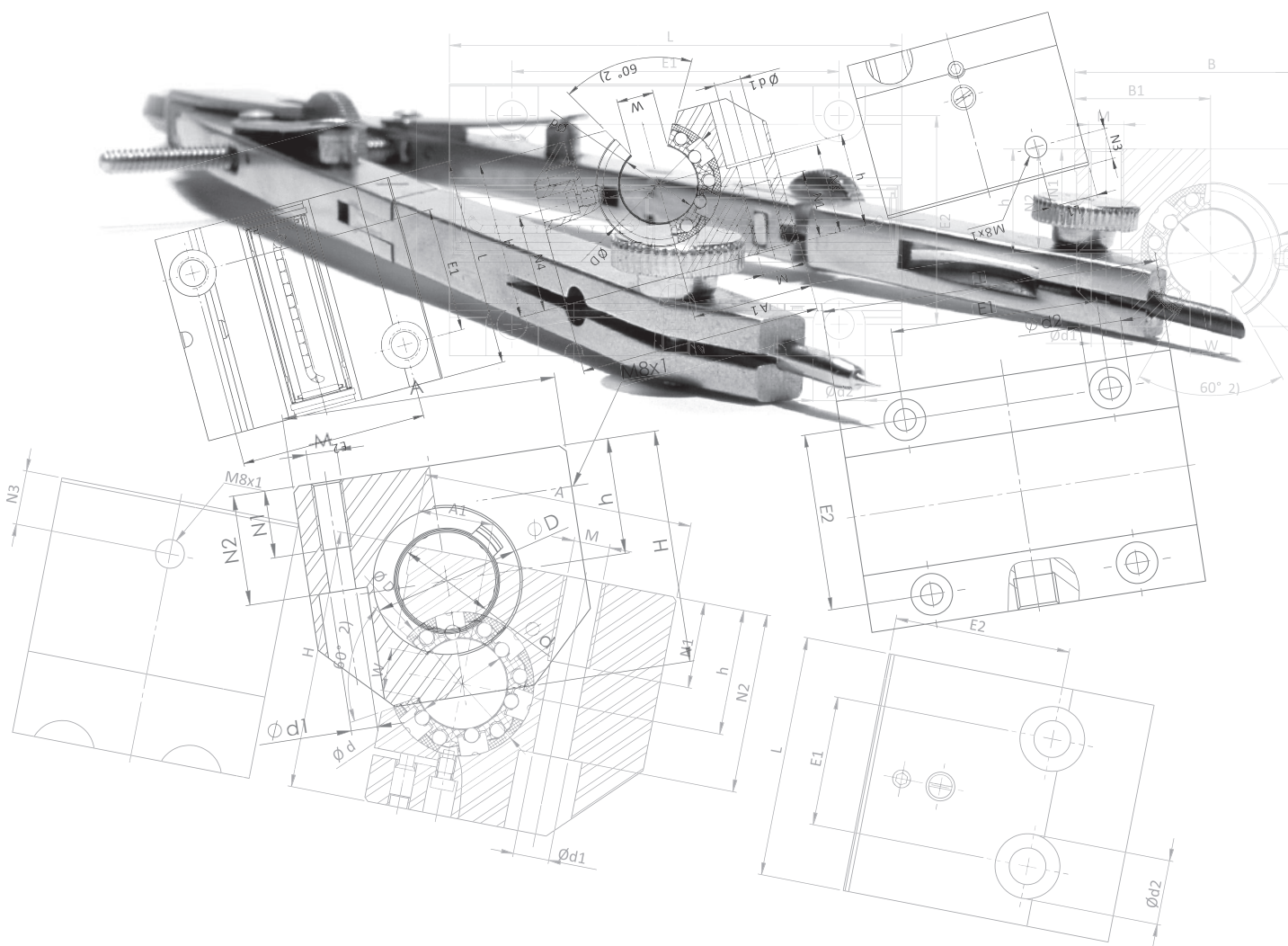
str. 86



str. 89-95



str. 97-112



► Technický přehled

Technický přehled

KH pouzdra COMPACT

Vnější plášť je ocelový, oběžná klec plastová. Vnější rozměry shodné s kluznými pouzdry. Kuličková pouzdra mohou být jedno nebo oboustraně utěsněná.

LME / SDE – standardní kuličková pouzdra

Vnější plášť standardních kuličkových pouzder je z ložiskové oceli. Oběžná klec je rozdílná pro provedení LME (plast) a SDE (ocel). Pouzdra mohou být utěsněna z jedné nebo obou stran pryžovým těsněním.

Standardní kuličková pouzdra jsou vyráběna v následujících provedeních:

- uzavřená
- uzavřená, s naříznutým pláštěm (možnost nastavení radiální vůle)
- otevřená

LMEK(F) / LMEK(F) – L přírubová kuličková pouzdra

Vnější plášť je z ložiskové oceli a tvoří přírubu.

Oběžná klec je plastová. Pouzdra mohou být utěsněna z jedné nebo obou stran pryžovým těsněním.

LMES naklápěcí kuličková pouzdra

Tato pouzdra jsou složena z tělesa z kvalitního plastu, ve kterém jsou upevněny destičky s oběhovými drahami z ložiskové oceli. V plastovém tělese pouzdra jsou současně vratné dráhy oběhových kuliček a těsnění. Těsnění je vyrobeno ze speciálního polyamidu s velice dobrými třecími vlastnostmi. Tato kuličková pouzdra jsou taktéž dodávána v korozivzdorném provedení (CR), kde jsou kuličky z nerezové oceli a nosné destičky z pochromované ložiskové oceli.

SSE kuličková pouzdra Super-Smart

Dvojnásobná únosnost nebo osminásobně vyšší životnost oproti standardním kuličkovým pouzdrům.

Konstrukce umožňuje eliminaci nepřesností vrtání těles do kterých jsou tato pouzdra uložena, jakož i eliminaci průhybu vodících tyčí. Rozložení zatížení na vodící dráhy je velice rovnoměrné, právě tak jako zatížení jednotlivých kuliček. Z důvodů nižších požadavků na přesnost vrtání otvorů pro tato ložiska jsou redukovány na minimum montážní časy i výrobní náklady.

Technologicky pokroková konstrukce, která umožňuje montáž pouzdra i do lehce oválného otvoru v tělese pro kuličkové pouzdro.

O 400% delší životnost a minimální ztrátové časy strojních zařízení a strojů při nasazení Super-Smart kuličkových pouzder oproti standardním pouzdrům.

Efekt RoundRail v kombinaci se samostavitelnými destičkami s kuličkovými drahami, odstraňuje nebo výrazně redukuje omezující faktory pro použití lineárních vedení s kuličkovými pouzdry (průhyb tyčí, výrobní nepřesnosti apod.).

Technický přehled

Součinitel tření již od 0,001. Nasazení Super-Smart kuličkových pouzder s takto nízkým součinitelem tření umožňuje použití menších a lacinějších motorů, převodů, převodovek a kuličkových šroubů.

Uzavřené a otevřené provedení.

Integrovaná těsnění se dvěma břity chrání pouzdra před vnikáním prachu a jiných nečistot.

Nová kuličková pouzdra Super-Smart představují světově významný pokrok v lineárních technologiích. Ve srovnání se současným světovým standardem, který představují kuličková pouzdra Super, dosahují pouzdra Super-Smart dvojnásobných únosností a až osminásobných životností. Oproti standardním kuličkovým pouzdrům je to až trojnásobná únosnost a až 27x vyšší životnost.

Technologicky pokroková konstrukce

Namáhání působící na kuličková pouzdra zachytávají u pouzder Super-Smart celkem čtyři stavební prvky vyrobené z kalené nebo tvrzené ocele viz náhled.

Prvním takovým prvkem je ocelový vnější kroužek, který zaručuje stabilní průměr pouzdra i při lehce oválném průřezu otvoru pro uložení pouzdra. Jedinečná konstrukce tohoto kroužku umožňuje také nastavení vůle a vyrovnání nestejných průměrů vrtání pro kuličková pouzdra.

Druhým významným elementem jsou vysoce přesné ložiskové destičky se dvěma vodicími drahami, které umožňují dosažení dvojnásobné únosnosti a také vymezení vůlí.

Třetím prvkem jsou valivé elementy, tedy kuličky. Všechna kuličková pouzdra Super-Smart pracují s vysoce přesně broušenými ložiskovými kuličkami, které vyhovují nejvyšším požadavkům na kruhovitost. Výsledkem jsou maximální hodnoty únosnosti, životnosti a vysoké přenášené výkony.



RoundRail-efekt

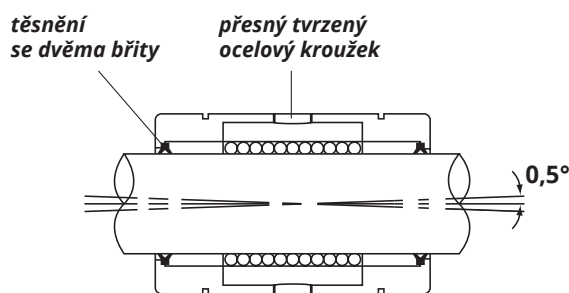
Efekt RoundRail je schopnost kuličkového pouzdra Super-Smart eliminovat namáhání na krut vyvolané nepřesnostmi uložení pouzdra, výrobními nepřesnostmi nebo deformacemi stroje nebo zařízení, která působí na kuličkové pouzdro a zatěžují ho. Díky této schopnosti jsou montážní časy a náklady redukovány na minimum.

Schopnost univerzálního nastavení

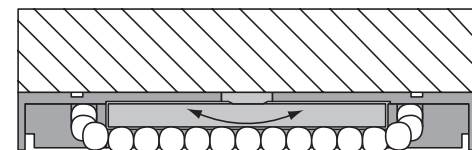
Ložiskové destičky kuličkových pouzder Super-Smart dávají těmto pouzdrům řadu jedinečných a technologicky pokrokových vlastností. Schopnost univerzálního nastavení slouží k dosažení optimálních hodnot životnosti, únosnosti, třecího odporu a rovnoměrného pohybu a tím k dosažení co nejlepších přenášených výkonů. Tuto schopnost kuličkového pouzdra Super-Smart, najít si samo optimální nastavení, umožňují tři složky pohybu ložiskových destiček: **naklápění, odvalování a rotace.**

Naklápění

Ložiskové destičky jsou konstruovány tak, že jsou dotlačovány na tvrdý ocelový vnější kroužek, a mohou se vykývnout v rozsahu $\pm 0,5^\circ$, viz obrázky. Díky tomuto naklápění mohou kuličková pouzdra Super-Smart vyrovnávat výrobní a montážní nepřesnosti otvorů v tělesech pro tato pouzdra, a také do jisté míry průhyb vodících tyčí. Naklopení ložiskových destiček umožňuje hladký průchod kuliček obrátkou na koncích oběžných kuličkových drah a tím je dosaženo nízkých hodnot valivého odporu. Naklopení destiček a tím dosažená eliminace výrobních a montážních nepřesností umožňuje také rovnoměrné rozložení zatížení na maximální počet kuliček a tím dosažení vysokých únosností.



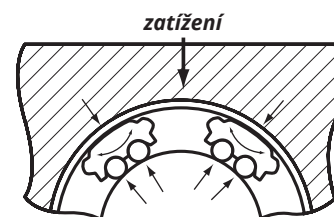
Detailní pohled na vnější přesný tvrdý ocelový kroužek. Průřez ukazuje, jak dochází k naklopení ložiskových destiček.



Odvalování

Druhá rozhodující konstrukční vlastnost kuličkových pouzder Super-Smart je schopnost **odvalování**. Vnější rádius ložiskových destiček s oběžnými kuličkovými drahami je menší než vnitřní poloměr vnějšího tvrdého ocelového kroužku, viz obrázek. Díky tomu se zatížení rozloží rovnoměrně do obou vodících drah na ložiskové destičce a současně jsou eliminovány torzní síly působící na kuličkové pouzdro. To vše samozřejmě přispívá k dosažení maximálních únosností a dlouhým životnostem pouzder Super-Smart.

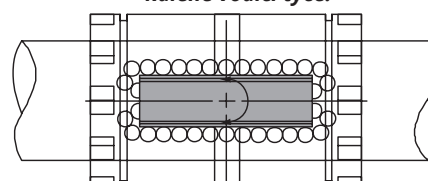
Detailní pohled na ložiskové destičky se dvěma drahami. Obrázek ukazuje, jak se destičky odvalují po ocelovém kroužku a mohou se tak ideálně nastavit a rozložit zatížení rovnoměrně na obě oběžné dráhy.



Rotace

Díky naklápění a odvalování mohou oběžné dráhy na ložiskových destičkách také rotovat, tzn. natáčet se kolem své osy, viz obrázek. Tato vlastnost umožňuje kuličkovým pouzdrům Super-Smart vyrovnávat nesouososti a nerovnoběžnosti pouzder a tyčí způsobené výrobními a montážními nepřesnostmi. Výsledkem je opět stabilně nízký valivý odpor a maximální únosnost.

Ložiskové destičky se dvěma drahami se otáčejí kolem své osy (rotují), ve vztahu k podélné ose kalené vodící tyče.



Technický přehled

Rychlost, teplota, mazání, valivý odpor

Standardní kuličková pouzdra a naklápěcí kuličková pouzdra je možné používat do rychlosti 3 m/s. Pro vyšší rychlosti do 5 m/s je nutné použít celokovová kuličková pouzdra, tzn. kuličková pouzdra s ocelovým pláštěm i ocelovou klecí, a současně mazaná speciálními mazivy.

Kuličková pouzdra mohou pracovat v rozsahu pracovních teplot -20 °C až +80 °C. Při teplotách přes +80 °C doporučujeme použití kuličkových pouzder s kovovou klecí a speciální maziva.

Kuličková pouzdra jsou konstruována pro použití olejových i tukových maziv. Při vyšších rychlostech nad 2 m/s nebo teplotách do +140 °C doporučujeme použití speciálních maziv Kluber Lubrication Isoflex NCA 15.

Při normálních teplotách a rychlostech do 2 m/s doporučujeme použití speciálních mazacích olejů Kluber Lubrication Kluber Oil 4LC68.

Velikost valivého odporu je závislá na kvalitě těsnění, velikosti zatížení a na mazání. Kuličková pouzdra se vyznačují nízkým součinitelem valivého odporu, a to v rozsahu 0,001–0,005.

Konstrukce, zástavba a použité materiály

Hliníkové domečky pro kuličková pouzdra

Hliníkové domečky pro kuličková pouzdra jsou vyrobeny z hliníku Al Mg Si 0,7 F26. Do hliníkových domečků mohou být vsazena všechna kuličková pouzdra uvedená v tomto katalogu.

Litinové domečky pro kuličková pouzdra

Litinové domečky pro kuličková pouzdra jsou vyrobeny z šedé litiny. Do litinových domečků mohou být vsazena standardní kuličková pouzdra, naklápěcí kul. pouzdra a kluzná pouzdra uvedená v tomto katalogu. Otvory v těchto domečcích pro uložení kuličkových pouzder jsou standardně vyrobeny v tolerancích H7. Jiné tolerance jsou uvedeny dále v katalogu.

Zástavba kuličkových pouzder

Všechna kuličková ložiska uvedená v tomto katalogu jsou navržena standardně pro zástavbu do otvorů v toleranci H7. V zástavbových otvorech může být jejich poloha zajištěna pojistnými kroužky. Otevřená kuličková pouzdra jsou pojištěna proti vysunutí pojistnými šrouby, červíky nebo mazacími šrouby. Standardní kuličková pouzdra mohou být také zabudována v ložiskových tělesech také s předpětím, a to, pokud budou vsazena do otvorů vyrobených v tolerancích JS6 až M6.

Z technických a ekonomických důvodů doporučujeme použití námi nabízených kompletních domečků s integrovanými kuličkovými pouzdry, tzv. Linear-setů, uvedených v našem katalogu.

Životnost a přípustné zatížení kuličkových pouzder

Přípustné zatížení

Všechny dále v tabulkách a textu uvedené vztahy pro velikosti zatížení kuličkových pouzder platí pro kuličková pouzdra pohybující se po přesných vodících tyčích – viz dále v katalogu.

Zatížení působí kolmo na vodorovnou rovinu kuličkových pouzder.

Tvrdość povrchu vodících tyčí je $62 \pm 2\text{HRC}$.

Následující vzorec platí pro jiné než výše uvedené podmínky:

$$W_R = \frac{P}{K_Q \cdot K_S \cdot K_L}$$

kde:

W_R = potřebná dyn. únosnost (N)

P = velikost vnějšího zatížení (N)

K_Q = koeficient směru zatížení

K_S = koeficient tvrdosti vodících tyčí

K_L = koeficient požadované životnosti

Směr zatížení

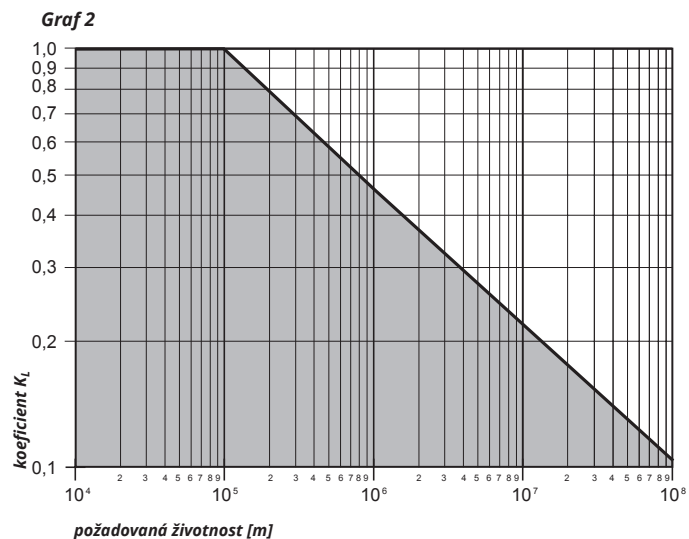
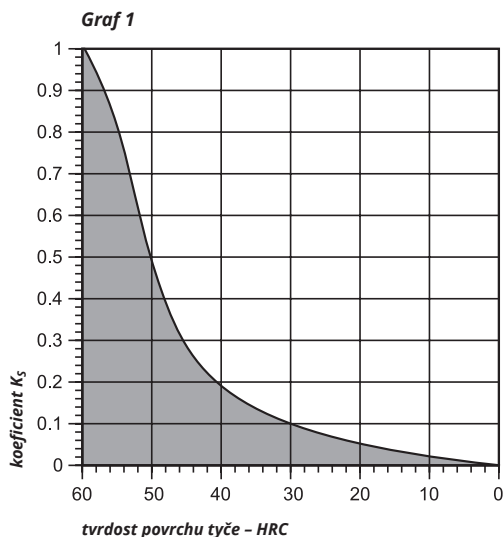
Koeficient směru působení zatížení K_Q bude stanoven po konzultaci s naším technickým oddělením.

Tvrdość vodících tyčí

Koeficient tvrdosti vodících tyčí K_S , které nedosahují tvrdosti povrchu 62 HRC je uveden v grafu 1.

Požadovaná životnost

Koeficient požadované životnosti K_L je stanoven z grafu 2.



Technický přehled

Maximální zatížitelnost

Maximální zatížitelnost je nejvyšší přípustné zatížení kuličkového ložiska. Každý případ použití lineárních systémů s kuličkovými pouzdry musí být v principu řádně analyzován, abychom se ubezpečili, že nedojde k překročení hodnot maximálního přípustného zatížení anebo hodnot rázového zatížení.

Dynamická únosnost

Dynamickou únosností rozumíme takovou hodnotu trvalého zatížení, které působí na kuličkové ložisko při regulérních pracovních podmínkách, při němž je s 90% spolehlivostí dosažena hodnota životnosti 100 km. Přitom je nutné jako vedlejší působící faktory brát v úvahu směr působení zatížení a případně extrémně krátké zdvihy.

Životnost v metrech obdržíme z následujícího vztahu:

kde:

L_m = životnost v m

W = dynamická únosnost podle tabulek v N

P = Výsledné působení vnějšího zatížení v N

K_Q = koeficient směru zatížení

K_S = koeficient tvrdosti tyčí

$$L_m = \left(\frac{W}{P} \cdot K_Q \cdot K_S \right)^3 \cdot 10^5$$

Příklad výpočtu:

Stanovení velikosti kuličkových pouzder pro konkrétní případ použití. V tomto případě je vodící systém s kuličkovými pouzdry a vodícími tyčemi zatěžován vnějším zatížením 2300 N působícím kolmo na směr pohybu vodícího systému. Zatížení je rozloženo rovnoměrně na čtyři kuličková pouzdra Super-Smart. Zdvih vozíku se čtyřmi pouzdry je 0,3 m. Frekvence pohybu je 100 cyklů (sem a tam) za minutu. Minimální požadovaná životnost je 3500 hodin. Použity jsou tyče povrchově kalené na 62 HRC.

Nejdříve stanovíme zatížení připadající na jedno kuličkové pouzdro:

$$P = \frac{2300}{4} = 575 \text{ N}$$

Potom stanovíme požadovanou životnost v metrech kde:

s = zdvih v m L_h = požadovaná životnost v hodinách

f = počet cyklů za minutu

$$L_m = 2 \cdot s \cdot f \cdot L_h \cdot 60 = 2 \cdot 0,3 \cdot 100 \cdot 3500 \cdot 60 = 1,26 \cdot 10^7 \text{ m}$$

Z grafu 1 odečteme hodnotu koeficientu životnosti $K_L = 0,2$. Z grafu 2 odečteme hodnotu koeficientu tvrdosti tyčí $K_S = 1$.

Pro uzavřené kuličkové pouzdro Super-Smart je hodnota koeficientu směru zatížení $K_Q = 1$ (90°).

Požadovanou hodnotu dynamické únosnosti kuličkového

pouzdra stanovíme z následujícího vzorce:

$$W_R = \frac{P}{K_Q \cdot K_S \cdot K_L} = \frac{575}{0,2 \cdot 1 \cdot 1} = 2875 \text{ N}$$

Z tabulky únosností kuličkových pouzder Super-Smart (SSE), uvedené v tomto katalogu zvolíme pouzdro s nejbližší vyšší dynamickou únosností, což je pouzdro **SSE-M20** s únosností 4000 N. **Stanovení (kontrola) životnosti kuličkového pouzdra v hodinách.**

Z předchozího případu víme, že zatížení na jedno kuličkové pouzdro SSE-M20 je $P = 575$ N, hodnota dynamické únosnosti tohoto pouzdra je $W = 4000$ N. Uvedené údaje vložíme do následujícího vzorce:

$$L_m = \left(\frac{W}{P} \cdot K_Q \cdot K_S \right)^3 \cdot 10^5 = 3,37 \cdot 10^7 \text{ m} \quad L_h = \left(\frac{L_m}{2 \cdot 60 \text{ s} \cdot f} \right) = \mathbf{9361 \text{ hodin}}$$

Životnost kuličkových pouzder Super-Smart ve výše popsaném případě činí 9361 provozních hodin.

Výpočet velikosti zatížení

Při dimenzování lineárního vodícího systému musíme vzít v úvahu všechny provozní parametry a vlivy, které na tento systém působí. Následující příklady ukazují, jak mohou volbu velikosti vodícího systému ovlivnit poloha působících sil a poloha těžiště pasivních hmot. Ke správné volbě systému musíme přesně stanovit velikosti a polohu všech působících sil a hmot.

Vysvětlivky:

d_0 = vzdálenost mezi středy linear-setů

d_1 = vzdálenost mezi středy tyčí

d_2 = vzdálenost těžiště zatížení od středu vozíku

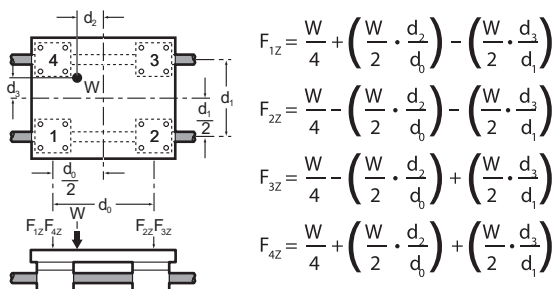
d_3 = vzdálenost těžiště zatížení od středu vozíku

W = zatížení

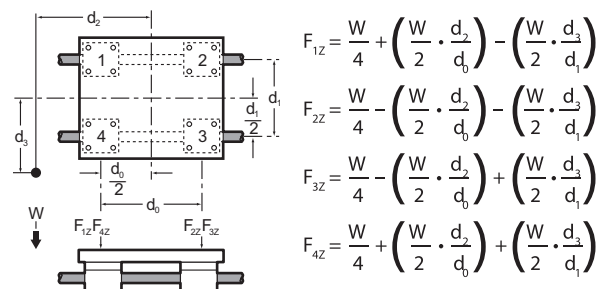
F_{NX} = síla ve směru osy x [N]

F_{NY} = síla ve směru osy y [N]

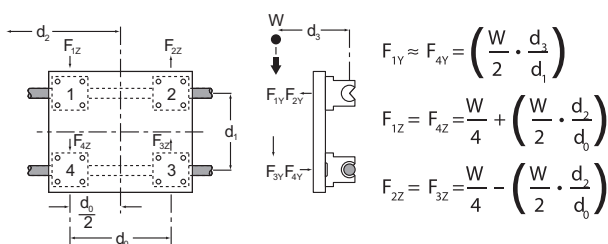
F_{NZ} = síla ve směru osy z [N]



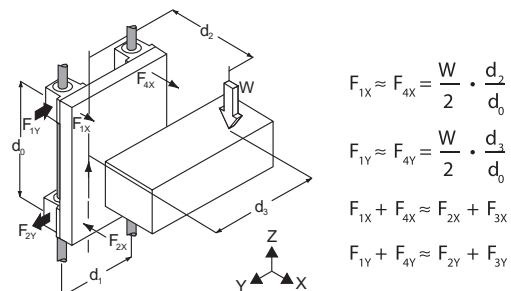
Horizontální zástavba – zatížení do vozíku
při konstantní, případně nulové rychlosti



Horizontální zástavba – zatížení mimo vozík
při konstantní, případně nulové rychlosti



Vertikální zástavba – linear sady vodorovně
při konstantní, případně nulové rychlosti



Vertikální zástavba – linear sady svisle
při konstantní, případně nulové rychlosti

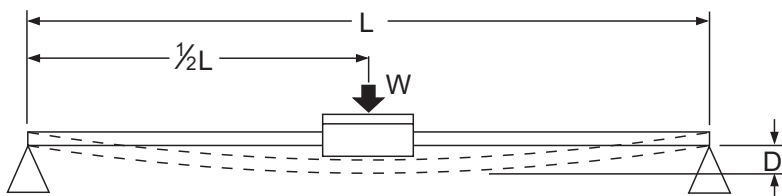
Technický přehled

Průhyb vodicích tyčí

Při použití vodicích tyčí uchycených na koncích v držácích tyčí, musíme přezkontrolovat, zda jejich průhyb nepřekročí přípustné hranice. V následujících srovnáních uvádíme výpočet průhybu tyčí uchycených na svých koncích. Systémy s tyčemi podepřenými v celé délce jsou navrhovány podle jiných výpočtových vztahů.

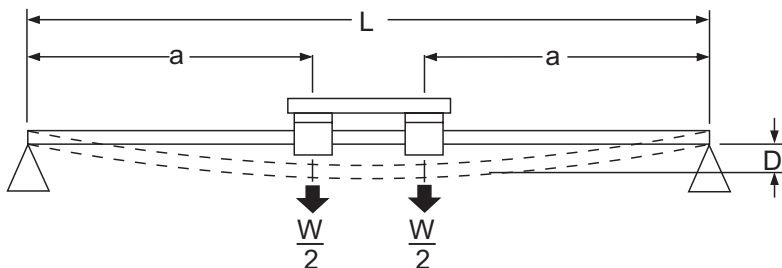
Hodnota součinitele EI pro povrchově kalené tyče	
Průměr tyče [mm]	EI [Nm ²]
5	5,838
8	38,26
10	93,41
12	193,7
16	612,2
20	1495
25	3649
30	7566
40	23,91 × 10 ³
50	58,38 × 10 ³
60	121,1 × 10 ³
80	382,6 × 10 ³

Průhyb tyče v jejím středu, tyč uchycena na koncích s jednoduchým linear-setem.



$$D = \frac{W \cdot L^3}{48 \cdot EI}$$

Průhyb tyče v jejím středu, tyč uchycena na koncích se dvěma jednoduchými linear-sety.



$$D = \frac{W \cdot a \cdot (3 \cdot L^2 - 4 \cdot a^2)}{48 \cdot EI}$$

Kuličková pouzdra jsou vyráběna s extrémně nízkými výrobními tolerancemi, což umožňuje rovnoměrný pohyb s velice nízkým valivým odporem. Těchto vynikajících vlastností však můžeme dosáhnout pouze tehdy, jsou-li kuličková pouzdra správně namontována.

Nejdůležitějšími faktory ovlivňujícími hladký pohyb je nastavení kuličkových pouzder a rovnoběžnost vodících tyčí. K dosažení rovnoměrného a hladkého pohybu se standardně používají dvě kuličková pouzdra na jedné vodící tyči. Linear-sety (domečky s pouzdry) musí být přitom seřizeny dle níže uvedeného postupu montáže.

Dále musí být zajištěno, že vzdálenost dosedací plochy držáků tyčí na obou jejích koncích ke středu tyče je v toleranci 0,025 mm. Podle přesnosti montážní plochy použijeme k přesnému slícování ocelové podložky (prachovky).

Linear-sety (domečky) upevňujeme k desce vozíku následovně:

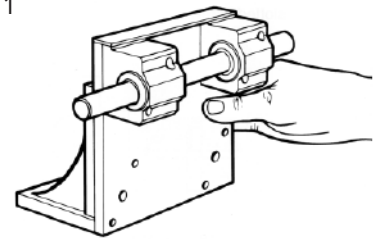
- dva domečky přiložit, seřídít a pevně dotáhnout upevňovací šrouby (obr. 1),
- druhý pár domečků přiložit na druhou stranu vozíku a jemně dotáhnout (rukou),
- seřídít druhý pár pomocí vodící tyče stejného průměru a o stejné toleranci (h6) (obr. 2),
- po správném ustavení druhého páru domečků s kuličkovými pouzdry pevně dotáhneme i jejich upevňovací šrouby.

Po seřízení a sestavení vozíku se čtyřmi linear-sety musí být přesně ustaveny a opevněny vodící tyče. Pokud má být zajištěn hladký a rovnoměrný pohyb vozíku, musí být vodící tyče ustaveny po celé délce s maximální úchytkou rovnoběžnosti 0,025 mm.

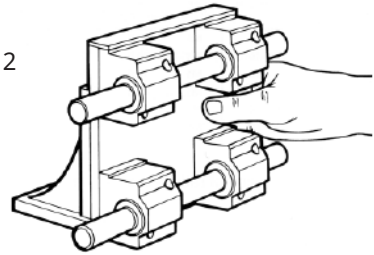
K dosažení tohoto cíle musíme postupovat následovně:

- jednu z tyčí (jedno zda uchycenou na koncích nebo podepřenou po celé délce) uchytíme upevňovacími montážními šrouby na montážní plochu a šrouby zlehka dotáhneme,
- pomocí optického přípravku (např. laser), případně číslicovým úchylkoměrem, vyrovnáme vodící tyč do požadovaného směru pohybu (rovnoběžnost) a upevňovací šrouby pevně dotáhneme,
- pokud máme ustavenou první tyč, ustavíme druhou a lehce dotáhneme,
- poté nasadíme vozík a projedeme jím pomalu po celé vodící dráze. Tím ustavíme druhou vodící tyč rovnoběžně s první (obr. 3 a 4),
- po utažení druhé vodící tyče je celý postup ukončen. Mějte na paměti, že pokud je tyč podepřena po celé délce (podpěry), dotahujeme upevňovací šrouby pokud je vozík v jejich blízkosti. Pokud je tyč uchycena na koncích, dotahujeme šrouby pokud je vozík v koncové poloze (obr. 5),
- dalším krokem je kontrola a ujištění, že vozík se pohybuje po vodících tyčích ve správném směru a ve správných tolerancích. Měření provádíme digitálním úchylkoměrem (obr. 6).

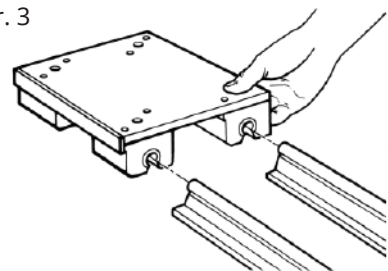
obr. 1



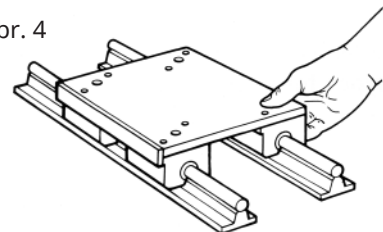
obr. 2



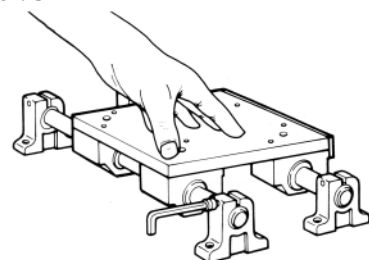
obr. 3



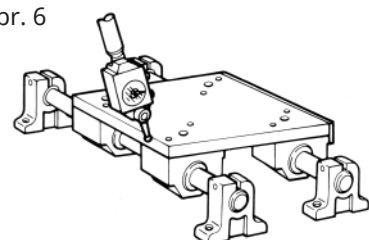
obr. 4



obr. 5



obr. 6



Životnost

Porovnání životností různých typů kuličkových a kluzných pouzder: Zatížení F – 1000 N

Kuličkové pouzdro d – 20 mm	Dyn. únosnost C_{dyn} [N]	Součinitel únosnosti	Životnost [km]	Součinitel životnosti	Součinitel ceny
LME	880	1	681	1	1
SDE	924	1,1	789	1,2	1,67
SMTE	2750	3,1	20797	30,5	2,18
SSE	4000	4,5	64000	93,9	1,88

Kluzné pouzdro d – 20 mm	Stat. únosnost C_0 [N]	Součinitel únosnosti	Životnost [km]	Součinitel životnosti	Součinitel ceny
FMT	12361	1	19	1	1
FM(N)	18541	5,35	2986	153,4	1,92

Z výše uvedené tabulky únosností a výsledných životností rozdílných typů kuličkových pouzder při stejném zatížení, vidíme, že únosnost pouzdra není možné považovat za absolutní hodnotu. Srovnáním únosností a dosahovaných životností jednotlivých pouzder lze říci, že nepatrně vyšší únosnost pouzdra může vést i k několikanásobně vyšším hodnotám dosažené životnosti.

V porovnání s pouzdry LME mají pouzdra SDE 1,1násobnou únosnost, avšak 1,2násobnou životnost. Podobně pouzdra **Super-Smart (SSE)** dosahují při 4,5násobku únosnosti pouzder LME až **93,9násobné** životnosti!

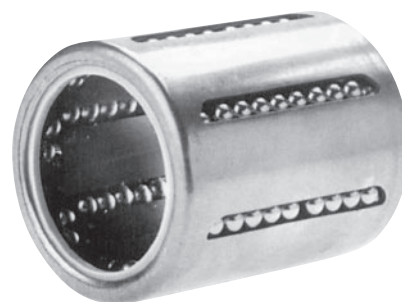
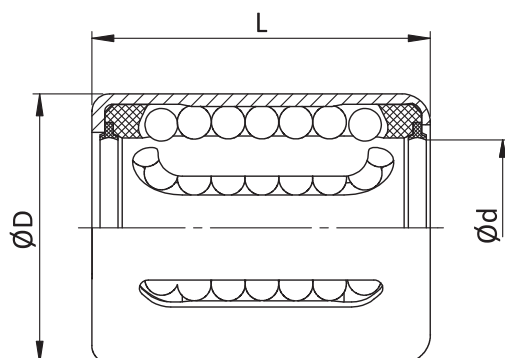
UPOZORNĚNÍ: Na Vaše přání Vám provedeme výpočet životnosti pro Váš případ použití.



► Kuličková a kluzná pouzdra



KH



Kuličkové pouzdro Compact

Ocelový plášť / plastová klec

Označení	Rozměry [mm]			Únosnost [N]		Hmotnost [kg]
	$\varnothing d^{H7}$	$\varnothing D^{h6}$	L	C_d	C_o	
KH-0622	6	12	22	400	239	0,0070
KH-0824	8	15	24	435	280	0,0120
KH-1026	10	17	26	500	370	0,0145
KH-1228	12	19	28	620	510	0,0185
KH-1428	14	21	28	620	520	0,0205
KH-1630	16	24	30	800	620	0,0275
KH-2030	20	28	30	950	790	0,0325
KH-2540	25	35	40	1990	1670	0,0660
KH-3050	30	40	50	2800	2700	0,0950
KH-4060	40	52	60	4400	4450	0,1820
KH-5070	50	62	70	5500	6300	0,2520

Objednací číslo:

kuličkové pouzdro Compact

průměr vodící tyče

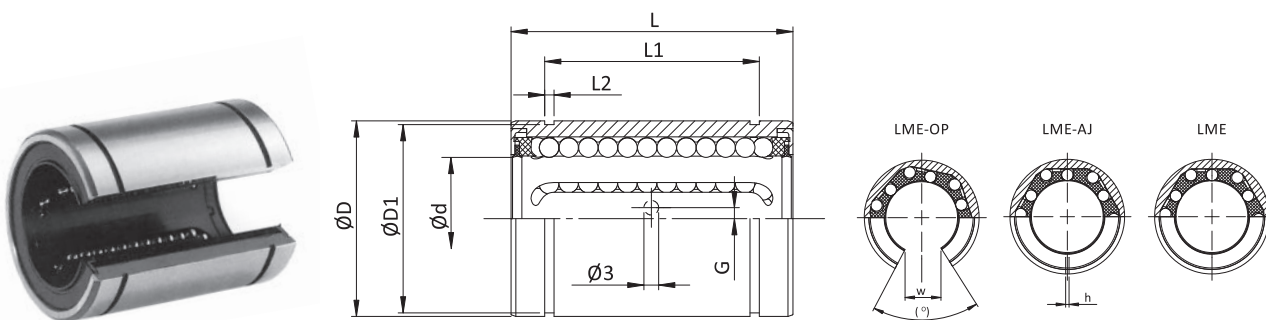
P – jednostranně; PP – oboustranně utěsněné

KH

Ø

PP

LME



Kuličkové pouzdro Standard

Ocelový plášť / plastová klec

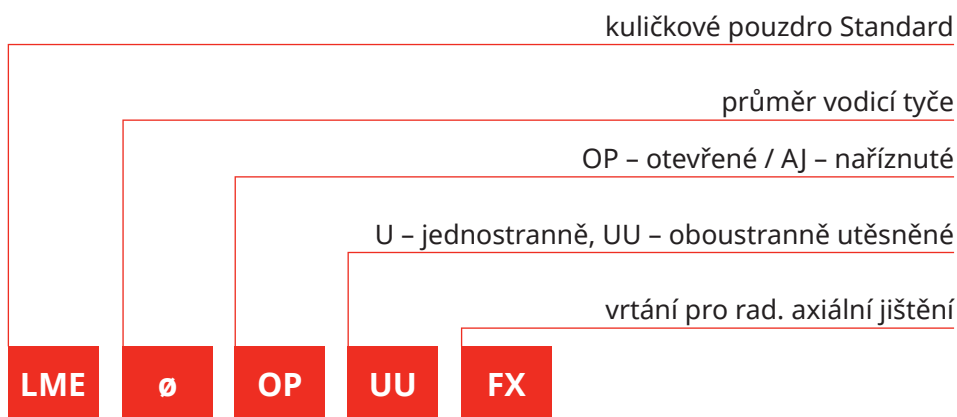
Označení	Rozměry [mm]										Únosnost [N]		Hmotnost [kg]
	ød _{H6}	ØD _{h6}	L	L1	L2	ØD1	h	W	[°]	G	C _d	C _o	
LME-05	5	12	22 ^{-0,2}	14,5 ^{-0,2}	1,10	11,5	1,0	-	-	-	210	270	0,011
LME-08	8	16	25 ^{-0,2}	16,5 ^{-0,2}	1,10	15,2	1,0	-	-	-	270	410	0,020
LME-12	12	22	32 ^{-0,2}	22,9 ^{-0,2}	1,30	21,0	1,5	7,5	78	1,35	520	800	0,041
LME-16	16	26	36 ^{-0,2}	24,9 ^{-0,2}	1,30	24,9	1,5	10,0	78	0,00	590	910	0,057
LME-20	20	32	45 ^{-0,2}	31,5 ^{-0,2}	1,60	30,3	2,0	10,0	60	0,00	880	1 400	0,091
LME-25	25	40	58 ^{-0,3}	44,1 ^{-0,2}	1,85	37,5	2,0	12,5	60	1,50 ⁽¹⁾	1 000	1 600	0,215
LME-30	30	47	68 ^{-0,3}	52,1 ^{-0,2}	1,85	44,5	2,0	12,5	50	2,0	1 600	2 800	0,325
LME-40	40	62	80 ^{-0,3}	60,6 ^{-0,2}	2,15	59,0	3,0	16,8	50	1,50	2 200	4 100	0,705
LME-50	50	75	100 ^{-0,3}	77,6 ^{-0,2}	2,65	72,0	3,0	21,0	50	2,50	3 900	8 100	1,130
LME-60	60	90	125 ^{-0,4}	101,7 ^{-0,4}	3,15	86,5	3,0	27,2	54	0,00 ⁽²⁾	4 800	10 200	2,050

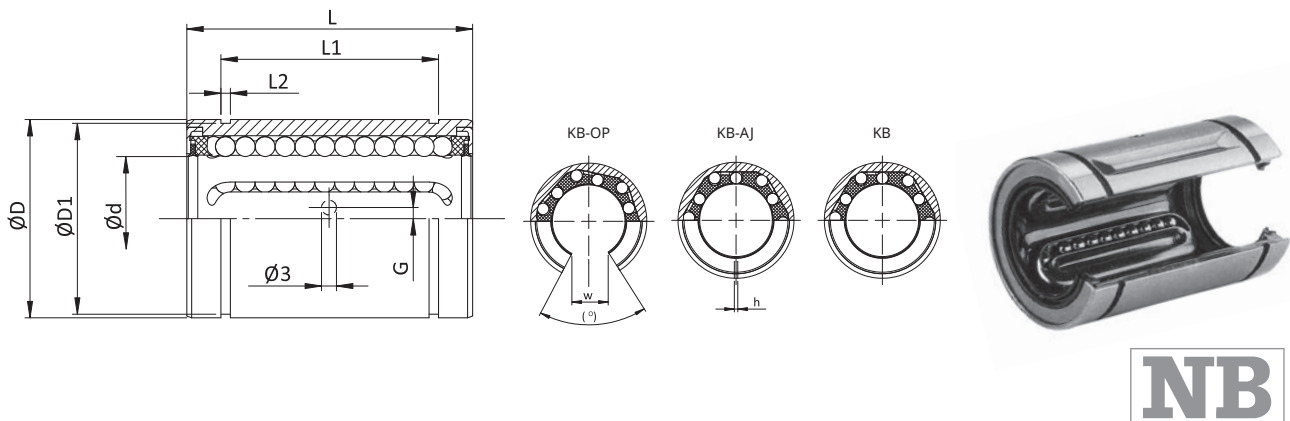
Kuličková pouzdra je možné dodat také v metrických rozměrech obvyklých v Japonsku (LM).

(1) Vrtání pro radiální a axiální pojištění se nachází vždy ve středu pouzdra.

(2) Vrtání pro radiální a axiální pojištění ø5 mm.

Objednací číslo:





NB

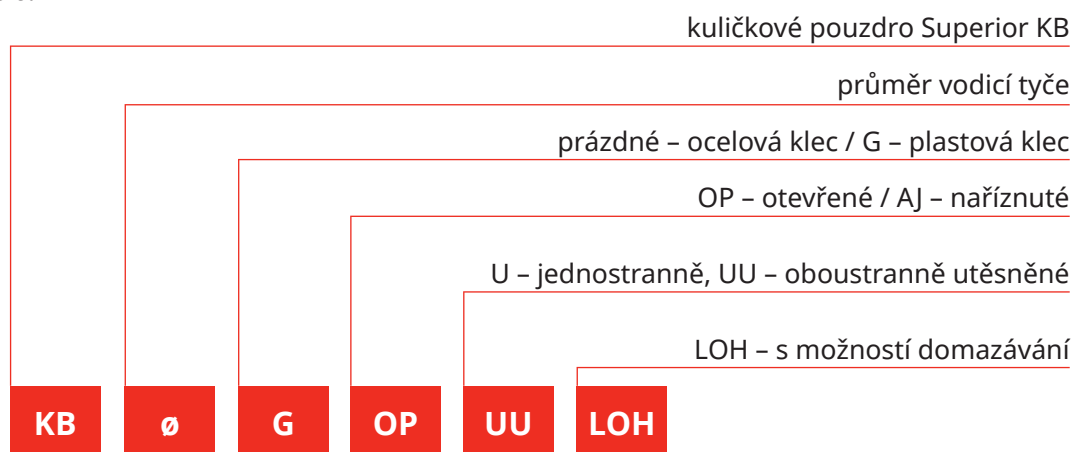
Kuličkové pouzdro Superior

S ocelovou nebo plastovou klecí

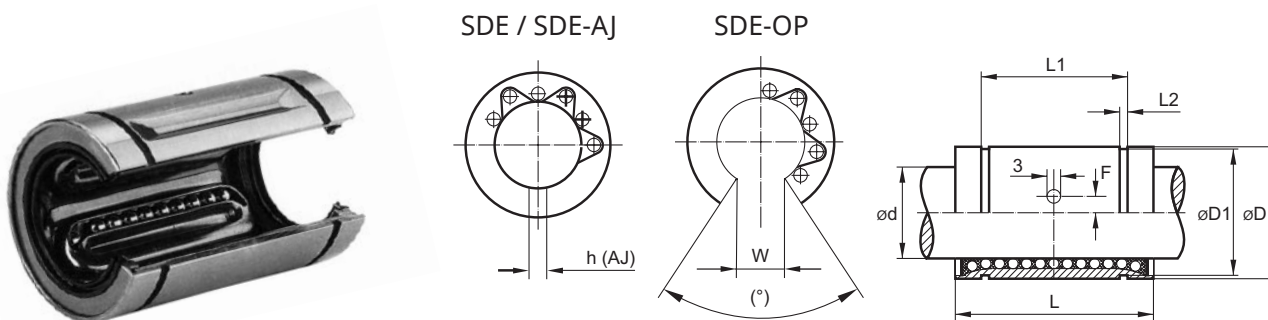
Označení	Rozměry [mm]										Únosnost [N]		Hmotnost [kg]
	Ød ^{H6}	ØD ^{h6}	L	L1	L2	ØD1	h	W	[°]	G	C _d	C _o	
KB-03	3	7	10	-	-	-	-	-	-	-	69	105	0,0014
KB-04	4	8	12	-	-	-	-	-	-	-	88	127	0,002
KB-05	5	12	22	14,5	1,10	11,5	1,0	-	-	-	206	265	0,011
KB-08	8	16	25	16,5	1,10	15,2	1,0	-	-	-	265	402	0,022
KB-10	10	19	29	22,0	1,20	18,0	1,0	6,8	80	-	372	549	0,036
KB-12	12	22	32	22,9	1,30	21,0	1,5	7,5	78	1,35	510	784	0,045
KB-16	16	26	36	24,9	1,30	24,9	1,5	10,0	78	0,0	578	892	0,060
KB-20	20	32	45	31,5	1,60	30,3	2,0	10,0	60	0,0	862	1370	0,102
KB-25	25	40	58	44,1	1,85	37,5	2,0	12,5	60	1,5	980	1570	0,235
KB-30	30	47	68	52,1	1,85	44,5	2,0	12,5	50	2,0	1540	2740	0,360
KB-40	40	62	80	60,6	2,15	59,0	3,0	16,8	50	1,5	2160	4020	0,770
KB-50	50	75	100	77,6	2,65	72,0	3,0	21,0	50	2,5	3820	7940	1,250
KB-60	60	90	125	101,7	3,15	86,5	3,0	27,5	54	0,0 ⁽¹⁾	4700	9800	2,220

⁽¹⁾ Vrtání pro radiální a axiální pojištění Ø5 mm.

Objednací číslo:



SDE



Celokovové kuličkové pouzdro

Ekonomická varianta

Označení	Rozměry [mm]										Únosnost [N]		Hmotnost [kg]
	ød ^{H6}	øD ^{h6}	L	L1	L2	øD1	h	W	[°]	F	C _d	C _o	
SDE-05	5	12	22 ^{-0,2}	14,5 ^{-0,2}	1,1	11,5	1,0	-	-	-	168	308	0,012
SDE-08	8	16	25 ^{-0,2}	16,5 ^{-0,2}	1,1	15,2	1,0	-	-	-	196	364	0,022
SDE-12	12	22	32 ^{-0,2}	22,9 ^{-0,2}	1,3	21	1,5	7,5	78	1,35	420	714	0,050
SDE-16	16	26	36 ^{-0,2}	24,9 ^{-0,2}	1,3	24,9	1,5	10,0	78	0,0	686	1092	0,076
SDE-20	20	32	45 ^{-0,2}	31,5 ^{-0,2}	1,6	30,3	2,0	10,0	60	0,0	924	1610	0,110
SDE-25	25	40	58 ^{-0,3}	44,1 ^{-0,3}	1,85	37,5	2,0	12,5	60	1,5	1470	2590	0,220
SDE-30	30	47	68 ^{-0,3}	52,1 ^{-0,3}	1,85	44,5	2,0	12,5	50	2,0	2100	3920	0,286
SDE-40	40	62	80 ^{-0,3}	60,6 ^{-0,3}	2,15	59,0	3,0	16,8	50	1,5	3290	6300	0,880
SDE-50	50	75	100 ^{-0,3}	77,6 ^{-0,3}	2,65	72,0	3,0	21,0	50	2,5	5320	9100	1,540
SDE-60	60	90	125 ^{-0,4}	101,7 ^{-0,4}	3,15	86,5	3,0	27,2	50	0,0 ⁽¹⁾	8890	16800	2,200
SDE-80	80	120	165 ^{-0,4}	133,3 ^{-0,4}	4,15	116	3,0	36,3	50	-	14560	25200	5,500
SDE-100	100	150	175 ^{-0,4}	125,0 ^{-0,4}	5,0	145	3,0	50	50	-	17640	28140	9,900

Kuličková pouzdra je možné dodat také v metrických rozměrech obvyklých v Japonsku (SDM) a v palcových rozměrech obvyklých ve Spojených státech (SDB).

(1) Vrtání pro radiální a axiální pojištění se nachází vždy ve středu pouzdra.

(2) Vrtání pro radiální a axiální pojištění ø5 mm.

Objednací číslo:

celokovové kuličkové pouzdro SDE

průměr vodící tyče

OP – otevřené / AJ – naříznuté

U – jednostranně, UU – oboustranně utěsněné

vrtání pro rad. axiální jištění

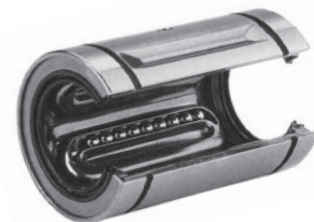
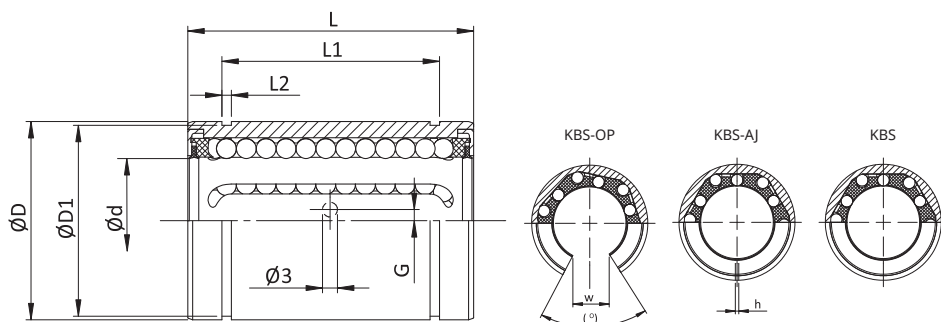
SDE

ø

OP

UU

FX



Kuličkové pouzdro Superior

Antikorozní provedení

Označení	Rozměry [mm]										Únosnost [N]		Hmotnost [kg]
	Ød ^{H6}	ØD ^{h6}	L	L1	L2	ØD1	h	W	[°]	G	C _d	C _o	
KBS-03	3	7	10	-	-	-	-	-	-	-	69	105	0,0014
KBS-04	4	8	12	-	-	-	-	-	-	-	88	127	0,002
KBS-05	5	12	22	14,5	1,1	11,5	1,0	-	-	-	206	265	0,011
KBS-08	8	16	25	16,5	1,1	15,2	1,0	-	-	-	265	402	0,022
KBS-10	10	19	29	22	1,2	18	1,0	6,8	80	-	372	549	0,036
KBS-12	12	22	32	22,9	1,3	21	1,5	7,5	78	1,35	510	784	0,045
KBS-16	16	26	36	24,9	1,3	24,9	1,5	10,0	78	0,0	578	892	0,060
KBS-20	20	32	45	31,5	1,6	30,3	2,0	10,0	60	0,0	862	1370	0,102
KBS-25	25	40	58	44,1	1,85	37,5	2,0	12,5	60	1,5	980	1570	0,235
KBS-30	30	47	68	52,1	1,85	44,5	2,0	12,5	50	2,0	1540	2740	0,360
KBS-40	40	62	80	60,6	2,15	59,0	3,0	16,8	50	1,5	2160	4020	0,770
KBS-50	50	75	100	77,6	2,65	72,0	3,0	21,0	50	2,5	3820	7940	1,250
KBS-60	60	90	125	101,7	3,15	86,5	3,0	27,5	54	0,0 ⁽¹⁾	4700	9800	2,220

⁽¹⁾ Vrtání pro radiální a axiální pojištění Ø5 mm.

Objednací číslo:

nerozové kuličkové pouzdro Superior KBS

průměr vodicí tyče

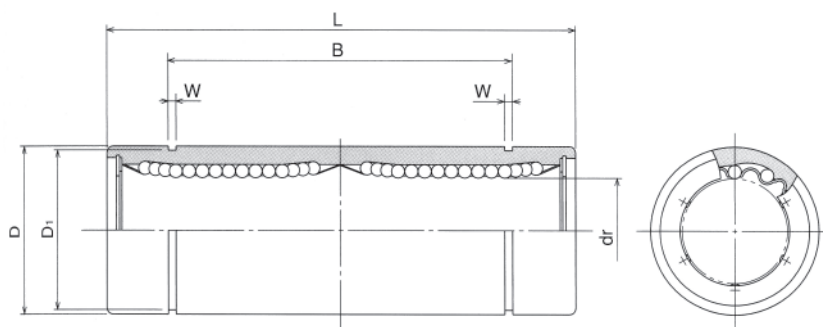
OP – otevřené / AJ – naříznuté

U – jednostranně, UU – oboustranně utěsněné

vrtání pro rad. axiální jistění



LME-L



Kuličkové pouzdro tandemové

S plastovou klecí

Označení	Počet drah	Rozměry [mm]						Únosnost [N]		Hmotnost [kg]
		dr	D	L	B	W	D ₁	C _d	C _o	
LME 8 L	4	8	16	46	33	1,10	15,2	430	820	0,040
LME 12 L	4	12	22	61	45,8	1,30	21,0	830	1600	0,080
LME 16 L	4	16	26	68	49,8	1,30	24,9	921	1780	0,115
LME 20 L	5	20	32	80	61,0	1,60	30,5	1370	2470	0,180
LME 25 L	6	25	40	112	82,0	1,85	38,0	1570	3140	4300,
LME 30 L	6	30	47	123	104,2	1,85	44,5	2500	5490	0,615
LME 40 L	6	40	62	151	121,2	2,15	59,0	3430	8040	1,400
LME 50 L	6	50	75	192	155,2	2,65	72,0	6080	15900	2,320

Objednací číslo:

tandemové kuličkové pouzdro LME-L

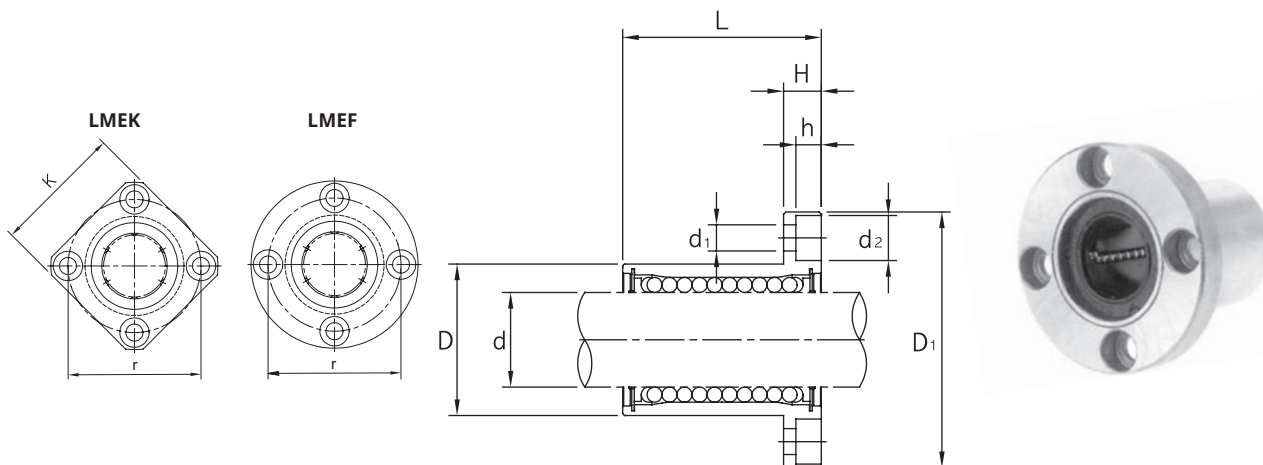
průměr vodící tyče

U - jednostranně, UU - oboustranně utěsněné

vrtání pro rad. axiální jištění

LME-L **∅** **UU** **FX**

LMEK(F)



Přírubové kuličkové pouzdro

Ocelový plášť / plastová klec

Označení	Rozměry [mm]										Únosnost [N]		Hmotnost [kg]
	$\varnothing d_{H6}$	$\varnothing D_{H6}$	L	D1	H	h	$\varnothing d_1$	$\varnothing d_2$	r	K	C_d	C_o	
LMEK(F)-08	8	16	25	32	5	3,3	3,4	6,5	24	25	270	410	0,040
LMEK(F)-12	12	22	32	42	6	4,4	4,5	8,0	32	32	520	790	0,090
LMEK(F)-16	16	26	36	46	6	4,4	4,5	8,0	36	35	590	910	0,120
LMEK(F)-20	20	32	45	54	8	5,4	5,5	9,5	43	42	880	1400	0,190
LMEK(F)-25	25	40	58	62	8	5,4	5,5	9,5	51	50	1000	1600	0,340
LMEK(F)-30	30	47	68	76	10	6,5	6,6	11,0	62	60	1600	2800	0,550
LMEK(F)-40	40	62	80	98	13	8,6	9,0	14,0	80	75	2200	4100	1,210
LMEK(F)-50	50	75	100	112	13	8,6	9,0	14,0	94	88	3900	8100	1,760
LMEK(F)-60	60	90	125	134	18	10,8	11	17,5	112	106	4800	10200	3,240

Kuličková pouzdra je možné dodat také v metrických rozměrech obvyklých v Japonsku (LM).

Objednací číslo:

přírubové kuličkové pouzdro LMEK(F)

průměr vodicí tyče

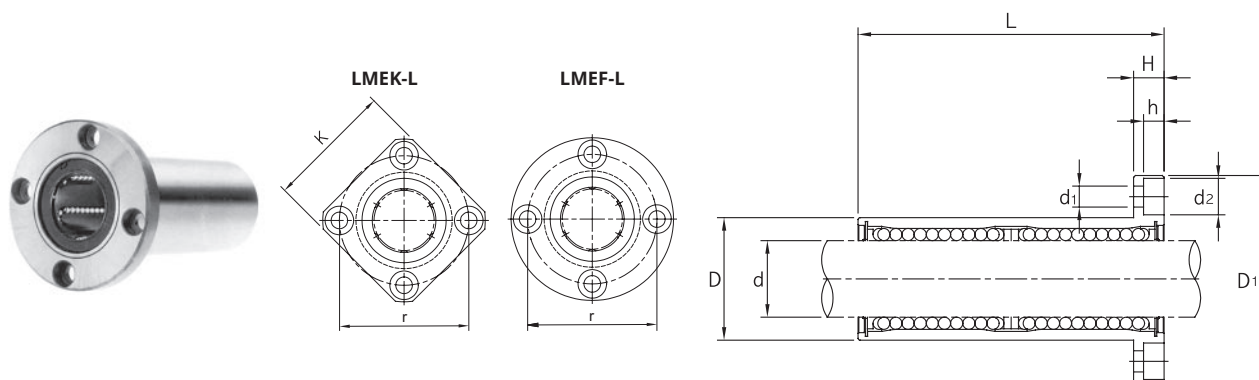
U - jednostranně, UU - oboustranně utěsněné

LME(K/F)

∅

UU

LMEK(F)-L



Přírubové tandemové kuličkové pouzdro

Ocelový plášť / plastová klec

Označení	Rozměry [mm]										Únosnost [N]		Hmotnost [kg]
	$\varnothing d_{H6}$	$\varnothing D_{H6}$	L	D1	H	h	$\varnothing d1$	$\varnothing d2$	r	K	C_d	C_o	
LMEK(F)-08-L	8	16	45	32	5	3,3	3,4	6,5	24	25	431	784	0,050
LMEK(F)-12-L	12	22	57	42	6	4,4	4,5	8	32	32	657	1200	0,100
LMEK(F)-16-L	16	26	70	46	6	4,4	4,5	8	36	35	1230	2350	0,190
LMEK(F)-20-L	20	32	80	54	8	5,4	5,5	9,5	43	42	1400	2750	0,260
LMEK(F)-25-L	25	40	112	62	8	5,4	5,5	9,5	51	50	1560	3140	0,520
LMEK(F)-30-L	30	47	123	76	10	6,5	6,6	11	62	60	2490	5490	0,670
LMEK(F)-40-L	40	62	154	98	13	8,6	9	14	80	75	3430	8040	1,590
LMEK(F)-50-L	50	75	192	112	13	8,6	9	14	94	88	6080	15900	3,570
LMEK(F)-60-L	60	90	211	134	18	10,8	11	17,5	112	106	7650	20000	4,590

Kuličková pouzdra je možné dodat také v metrických rozměrech obvyklých v Japonsku (LM).

Objednací číslo:

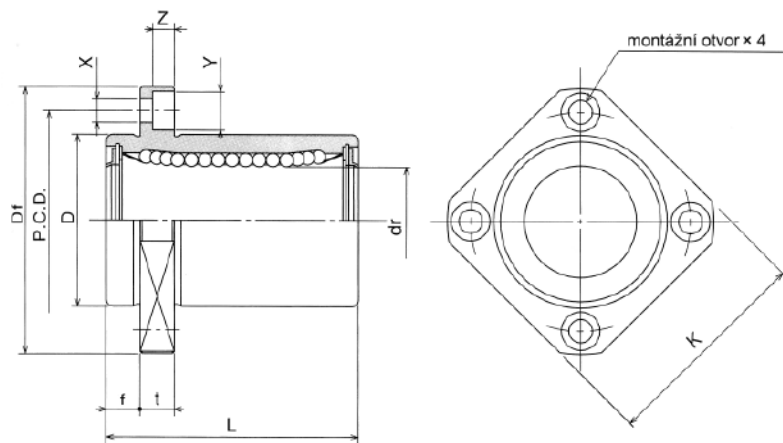
přírubové tandemové kuličkové pouzdro LMEK(F)-L

průměr vodicí tyče / tandemové provedení

U - jednostranně, UU - oboustranně utěsněné

LMEF **∅ - L** **UU**

SMK-E



NB

Přírubové kuličkové pouzdro

S osazením

Označení	Rozměry [mm]								Únosnost [N]		Hmotnost [kg]
	$\varnothing d_{H6}$	$\varnothing D_{h6}$	L	Df	P.C.D.	X × Y × Z	f	K	C _d	C _o	
SMK-E-08	8	15	24	32	24	3,5 × 6,0 × 3,1	5	25	274	392	0,029
SMK-E-12	12	21	30	42	32	4,5 × 7,5 × 4,1	6	32	510	784	0,057
SMK-E-16	16	28	37	48	38	4,5 × 7,5 × 4,1	6	37	774	1180	0,104
SMK-E-20	20	32	42	54	43	5,5 × 9,0 × 5,1	8	42	882	1370	0,145
SMK-E-25	25	40	59	62	51	5,5 × 9,0 × 5,1	8	50	980	1570	0,300
SMK-E-30	30	45	64	74	60	6,6 × 11,0 × 6,1	10	58	1570	2740	0,375
SMK-E-40	40	60	80	96	78	9,0 × 14,0 × 8,1	13	75	2160	4020	0,880
SMK-E-50	50	80	100	116	98	9,0 × 14,0 × 8,1	13	92	3820	7940	2,000
SMK-E-60	60	90	110	134	112	11,0 × 17,0 × 11,1	18	106	4700	10000	2,560

Průměry d – 6, 10, 13 a 35 mm možné! Na poptávku.

Objednací číslo:

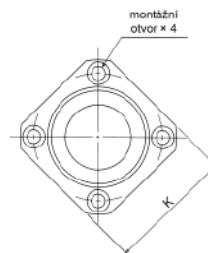
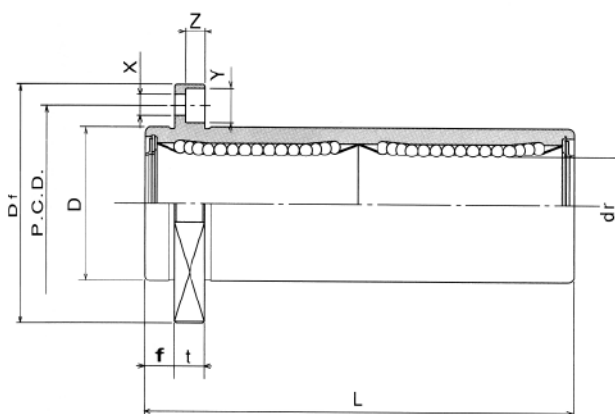
přírubové pouzdro s osazením SMK-E

průměr vodicí tyče

U – jednostranně, UU – oboustranně utěsněné

SMK-E \varnothing UU

SMK-W E



Přírubové kuličkové pouzdro tandemové

S osazením

Označení	Rozměry [mm]								M ₀ [Nm]	Únosnost [N]		Hmotnost [kg]
	∅d ^{H6}	∅D ^{h6}	L	Df	P.C.D.	X × Y × Z	f	K		C _d	C _o	
SMK-W E-08	8	15	45	32	24	3,5 × 6,0 × 3,1	5	25	2,18	431	784	0,043
SMK-W E-12	12	21	57	42	32	4,5 × 7,5 × 4,1	6	32	10,9	813	1570	0,090
SMK-W E-16	16	28	70	48	38	4,5 × 7,5 × 4,1	6	37	19,7	1230	2350	0,165
SMK-W E-20	20	32	80	54	43	5,5 × 9,0 × 5,1	8	42	26,8	1400	2740	0,225
SMK-W E-25	25	40	112	62	51	5,5 × 9,0 × 5,1	8	50	43,4	1560	3140	0,500
SMK-W E-30	30	45	123	74	60	6,6 × 11,0 × 6,1	10	58	82,8	2490	5490	0,590
SMK-W E-40	40	60	151	96	78	9,0 × 14,0 × 8,1	13	75	147,0	3430	8040	1,380
SMK-W E-50	50	80	192	116	98	9,0 × 14,0 × 8,1	13	92	397,0	6080	15900	3,400
SMK-W E-60	60	90	209	134	112	11,0 × 17,0 × 11,1	13	106	530,0	7550	20100	4,060

Průměry d – 6, 10, 13 a 35 mm možné! Na poptávku.

Objednací číslo:

přírubové tandemové kuličkové pouzdro SMK-W E

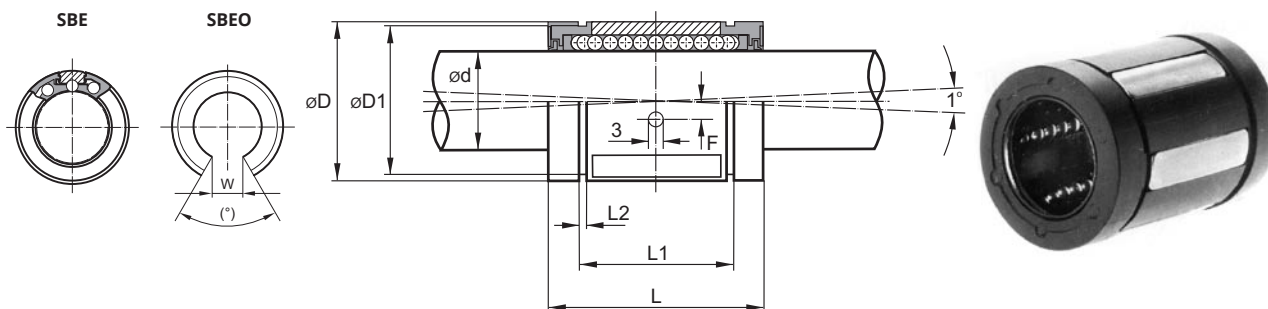
průměr vodící tyče / tandemové provedení

U – jednostranně, UU – oboustranně utěsněné

SMK-W E

∅

UU



Naklápěcí pouzdro Super

Ocelové naklápěcí destičky / plastová klec

Označení	Rozměry [mm]									Únosnost [N]		Hmotnost [kg]
	$\varnothing d^{H6}$	$\varnothing D^{H6}$	L	L1	L2	$\varnothing D1$	W	[°]	F ⁽¹⁾	C _d	C _o	
SBE(O)-08	8	16	25	16,2 ^{-0,2}	1,1	11,5	-	-	-	310	240	0,016
SBE(O)-10	10	19	29	22,6 ^{-0,2}	1,1	15,2	-	-	-	500	390	0,017
SBE(O)-12	12	22	32	24,6 ^{-0,2}	1,3	21,0	6,5	66	1,35	830	910	0,023
SBE(O)-16	16	26	36	24,6 ^{-0,2}	1,3	24,9	9,0	68	0,0	1020	1120	0,028
SBE(O)-20	20	32	45	31,2 ^{-0,2}	1,6	30,5	9,0	55	0,0	2020	2220	0,061
SBE(O)-25	25	40	58	43,7 ^{-0,2}	1,85	38,5	11,5	57	1,5	3950	4350	0,122
SBE(O)-30	30	47	68	51,7 ^{-0,3}	1,85	44,5	14,0	57	2,0	4800	5280	0,185
SBE(O)-40	40	62	80	60,3 ^{-0,3}	2,15	58,5	19,5	56	1,5	8240	9060	0,360
SBE(O)-50	50	75	100	77,3 ^{-0,3}	2,65	71,5	22,5	54	2,5	12060	13270	0,580

(1) Vrtání pro radiální a axiální pojištění se nachází vždy ve středu pouzdra.

Objednací číslo:

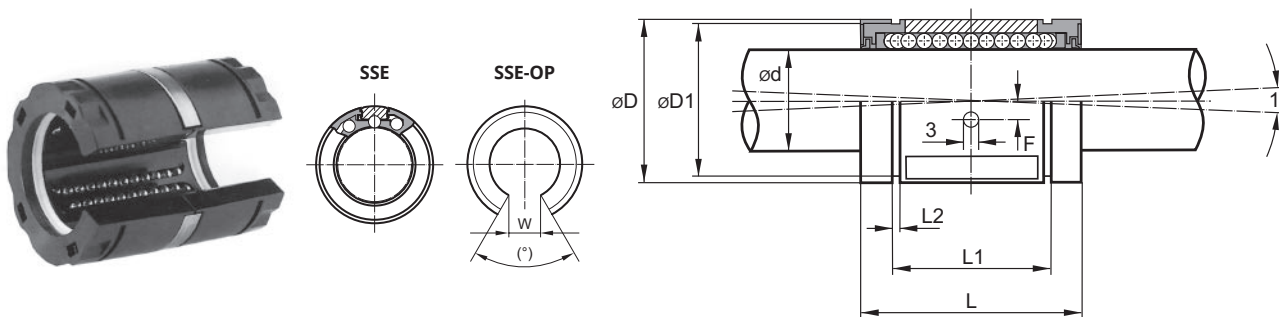
SBE - uzavřené / SBEO - otevřené pouzdro Super

průměr vodicí tyče

U - jednostranně, UU - oboustranně utěsněné

SBE Ø UU

SSE



Kuličkové naklápěcí pouzdro s vysokou únosností – Super Smart

Plastový plášť / plastová klec; Ocelové naklápěcí destičky

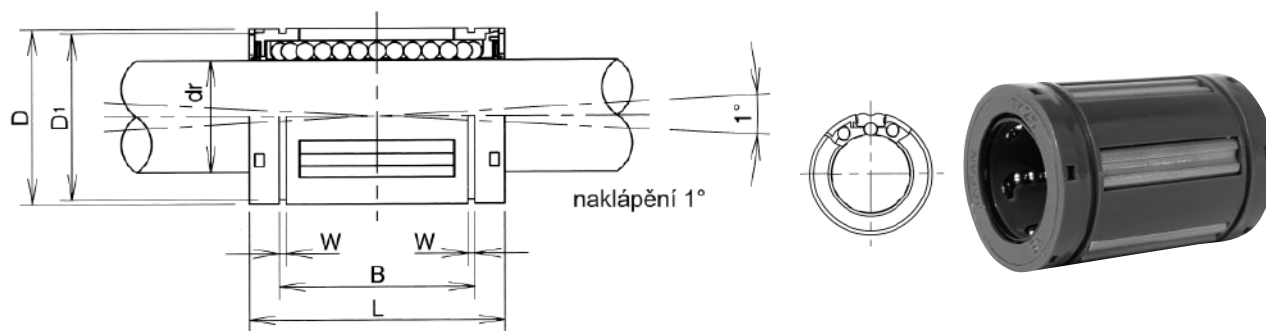
Označení	Rozměry [mm]								Únosnost [N]		Hmotnost [kg]
	ød _{H6}	øD _{H6}	L _{h14}	L _{1h13}	L _{2min}	W	F ⁽¹⁾	[°]	C _d	C _o	
SP-M08	8	16	25	16,2	1,1				310	340	0,016
SP-M12	12	22	32	22,6	1,3	7,0	1,35	70	750	825	0,023
SSE-M16	16	26	36	24,6	1,3	9,4	0,0	70	2200	2400	0,030
SSE-M20	20	32	45	31,2	1,6	10,2	0,0	60	4000	4400	0,066
SSE-M25	25	40	58	43,7	1,85	14,4	1,5	60	6700	7300	0,133
SSE-M30	30	47	68	51,7	1,85	13,9	2,0	55	8300	9100	0,202
SSE-M40	40	62	80	60,3	2,15	18,2	1,5	60	13700	15000	0,392

(1) Vrtání pro radiální a axiální pojištění se nachází vždy ve středu pouzdra.

Objednací číslo:

kuličkové pouzdro Super Plus / Super Smart





NB

Kuličkové pouzdro TOPBALL, uzavřené

S naklápěním / bez naklápění

Označení	Rozměry [mm]						Únosnost [N]		Hmotnost [kg]
	$\varnothing d$	$\varnothing D$	L	B	$\varnothing D1$	W	C_d	C_o	
TK-12 UU	12	22	32	22,9	21,0	1,30	1020	1290	0,021
TK-16 UU	16	26	36	24,9	24,9	1,30	1250	1550	0,043
TK-20 UU	20	32	45	31,5	30,3	1,60	2090	2630	0,058
TK-25 UU	25	40	58	44,1	37,5	1,85	3780	4720	0,123
TK-30 UU	30	47	68	52,1	44,5	1,85	5470	6810	0,216
TK-40 UU	40	62	80	60,6	59,0	2,15	6590	8230	0,333
TK-50 UU	50	75	100	77,6	72,0	2,65	10800	13500	0,618

Objednací číslo:

uzavřené kuličkové pouzdro TOPBALL - TK

průměr vodicí tyče

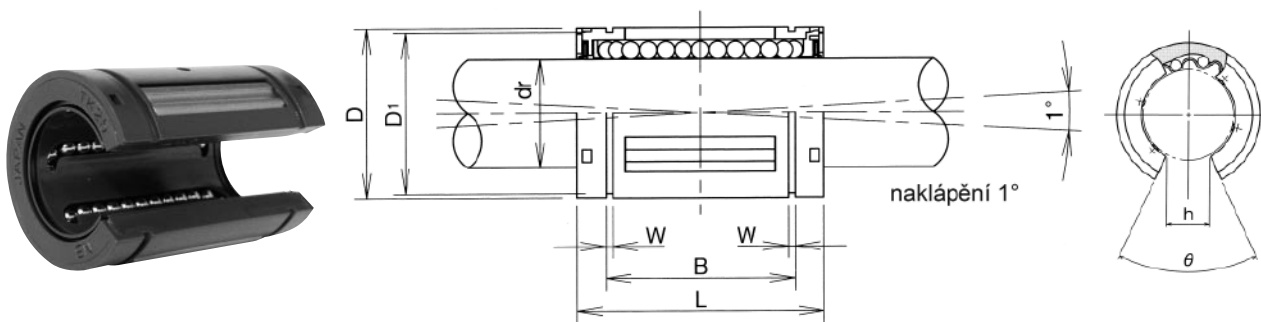
U - jednostranně, UU - oboustranně utěsněné

ST - bez naklápění

antikoroziční provedení



TK-OP



Kuličkové pouzdro TOPBALL, otevřené

S naklápěním / bez naklápění

Označení	Rozměry [mm]								Únosnost [N]		Hmotnost [kg]
	ød	øD	L	B	øD1	h	[°]	h	C _d	C _o	
TK-12-OP UU	12	22	32	22,9	21,0	1,30	66	6,5	1020	1290	0,017
TK-16-OP UU	16	26	36	24,9	24,9	1,30	68	9,0	1250	1550	0,035
TK-20-OP UU	20	32	45	31,5	30,3	1,60	55	9,0	2090	2630	0,048
TK-25-OP UU	25	40	58	44,1	37,5	1,85	57	11,5	3780	4720	0,103
TK-30-OP UU	30	47	68	52,1	44,5	1,85	57	14,0	5470	6810	0,177
TK-40-OP UU	40	62	80	60,6	59,0	2,15	56	19,5	6590	8230	0,275
TK-50-OP UU	50	75	100	70,6	72,0	2,65	54	22,5	10800	13500	0,520

Objednací číslo:

otevřené kuličkové pouzdro TOPBALL - TK-OP

průměr vodící tyče

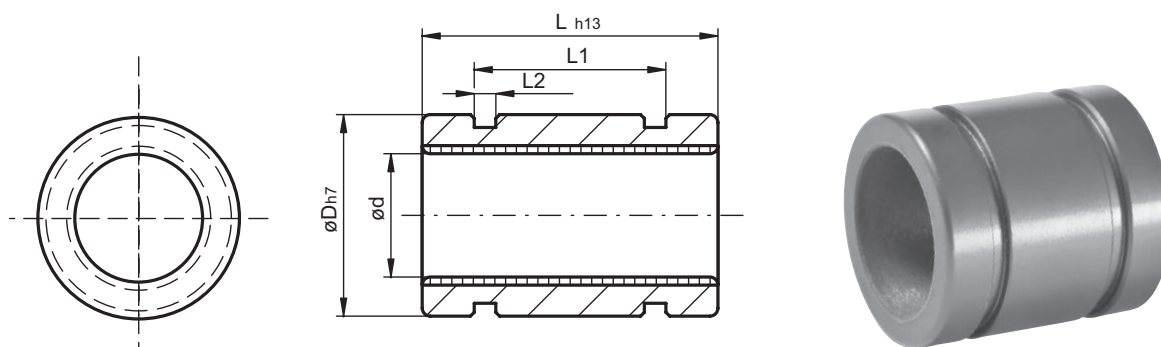
U - jednostranně, UU - oboustranně utěsněné

ST - bez naklápění

antikoroziční provedení

TK-OP ø UU ST SK

FMT

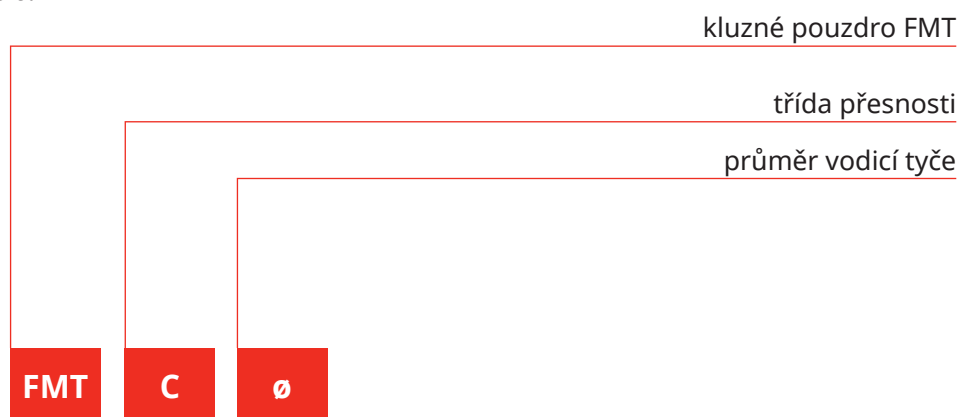


Kluzné pouzdro Compact

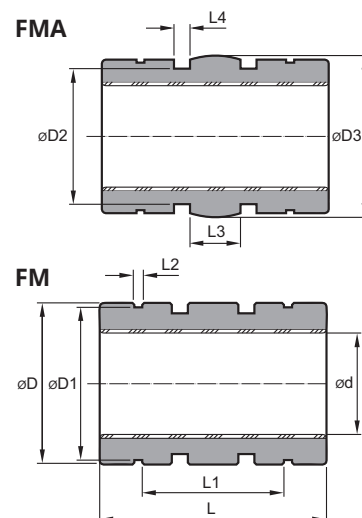
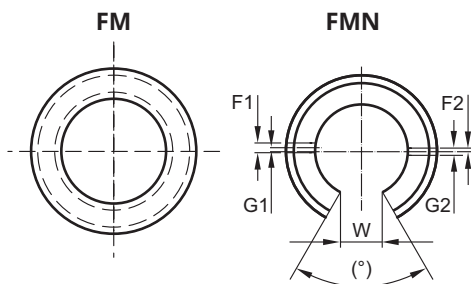
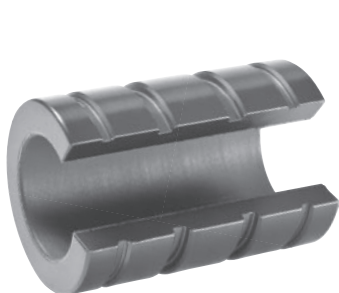
Samomazné; Hliníkové těleso / Frelon®

Označení	Rozměry [mm]							Statická únosnost [N]	Hmotnost [kg]
	$\varnothing d_{H6}$	Tolerance + μ		$\varnothing D_{h7}$	L_{h13}	L1	L2		
		FMT	FMTC						
FMT-06	6	10-28	60-78	12	22	-	-	2727	0,006
FMT-08	8	13-35	63-85	15	24	14,0	2,0	3963	0,007
FMT-10	10	13-35	63-85	17	26	16,0	2,0	5356	0,009
FMT-12	12	16-43	66-93	19	28	18,0	2,0	6926	0,011
FMT-14	14	16-43	66-93	21	28	18,0	2,0	8083	0,013
FMT-16	16	16-43	66-93	24	30	18,0	2,0	9888	0,018
FMT-20	20	20-53	96-129	28	30	18,0	2,0	12361	0,023
FMT-25	25	20-53	96-129	35	40	28,4	3,2	20601	0,044
FMT-30	30	20-53	90-129	40	50	36,4	3,2	30902	0,065
FMT-40	40	25-64	127-166	52	60	48,2	4,1	49442	0,123
FMT-50	50	-	127-166	62	70	58,2	4,1	72104	0,177

Objednáací číslo:



FM (N)



Kluzné pouzdro

Samomazné; Hliníkové těleso / Frelon®

Označ.	Rozměry [mm]																	Statická únosnost [N]	Hmot. [kg]		
	ød ^{H6}	Tolerance +µ		øD ^{h7}	øD1	øD2	øD3		L ^{h13}	L1	L2 _{min}	L3	L4	W	G1	G2	[°]			F1	F2
		FM(N)	FMC(N)				min	max													
FM(N)-05	5	10-28	60-78	12	11,5	9,86	11,941	11,966	22	14,28	1,14	5,00	2	3,2	0	2,2	60	-	0	2276	0,004
FM(N)-08	8	13-35	63-85	16	15,2	13,2	15,941	15,966	25	16,28	1,14	5,30	2	5,1	0	3	60	-	0	4120	0,009
FM(N)-10	10	13-35	63-85	19	18,0	15,7	18,938	18,964	29	22,04	1,32	5,63	2,44	6,4	0	3	60	-	0	5984	0,014
FM(N)-12	12	16-43	66-93	22	21,0	17,9	21,938	21,963	32	22,64	1,32	6,00	3,17	7,6	3	3	78	7,0	1,35	7907	0,017
FM(N)-16	16	16-43	66-93	26	24,9	21,9	25,938	25,964	36	24,64	1,32	8,00	3,17	10,4	3	2,2	78	0,0	0	11870	0,028
FM(N)-20	20	20-53	96-129	32	30,3	27,9	31,938	31,963	45	31,26	1,63	10,0	3,17	10,8	3	2,2	60	0,0	0	18541	0,054
FM(N)-25	25	20-53	96-129	40	37,5	35,9	39,938	39,962	58	43,80	1,90	12,5	3,17	13,2	3	3	60	-1,51	0	29881	0,109
FM(N)-30	30	20-53	96-129	47	44,5	42,7	46,937	46,962	68	51,80	1,90	15,0	3,17	14,2	3	3	72	2,0	0	42026	0,176
FM(N)-40	40	25-64	127-166	62	59,0	56,3	61,935	61,961	80	6,40	2,20	20,0	4,1	19,5	3	3	72	1,5	0	65923	0,356
FM(N)-50	50	25-64	127-166	75	72,0	69,2	74,935	74,960	100	77,40	2,70	25,0	4,1	24,0	5	3	72	2,5	0	103005	0,628
FM(N)-60	60	30-76	182-228	90	86,4	81,7	89,931	89,957	125	101,40	3,20	30,0	7,1	29,6	6	0	72	0,0	-	154508	1,117
FM(N)-80	80	30-76	182-228	120	116,1	111,7	119,931	119,957	165	133,34	4,17	40,0	7,1	39,0	8	0	72	0,0	-	271933	2,679

Objednací číslo:

kluzné pouzdro FM

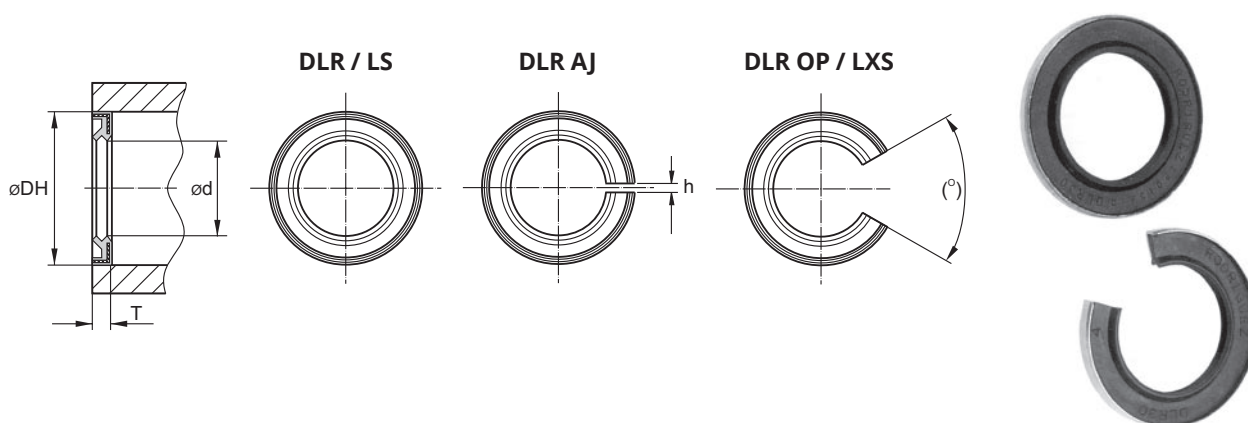
A - s naklápěním

N - otevřené (v tomto provedení není pouzdro naklápěcí)

průměr vodící tyče



DLR/LS



Přídavná těsnění

Těsnění s dvojitým břitem

Přídavná těsnění pro kuličková a kluzná pouzdra Compact						Přídavná těsnění pro kuličková a kluzná pouzdra						
Označení	Rozměry [mm]					Označení	Rozměry [mm]					
	$\varnothing d$	$\varnothing D$	T	W	[°]		$\varnothing d$	$\varnothing D$	T	h	W	[°]
LS/LXS-12	12	20,0	4,2	7,5	78	DLR-12	12	22	3	1,5	7,5	78
LS/LXS-16	16	23,0	4,4	11,0	78	DLR-16	16	26	3	1,5	10,0	78
LS/LXS-20	20	29,0	5,2	12,1	60	DLR-20	20	32	4	2,0	10,0	60
LS/LXS-25	25	35,0	6,1	14,2	60	DLR-25	25	40	4	2,0	12,5	60
LS/LXS-30	30	41,5	7,0	17,5	50	DLR-30	30	47	5	2,0	12,5	50
LS/LXS-40	40	56,5	7,9	21,4	50	DLR-40	40	62	5	3,0	16,8	50

Odpovídající vnější a vnitřní pojistné kroužky podle DIN 471/472 na poptávku.

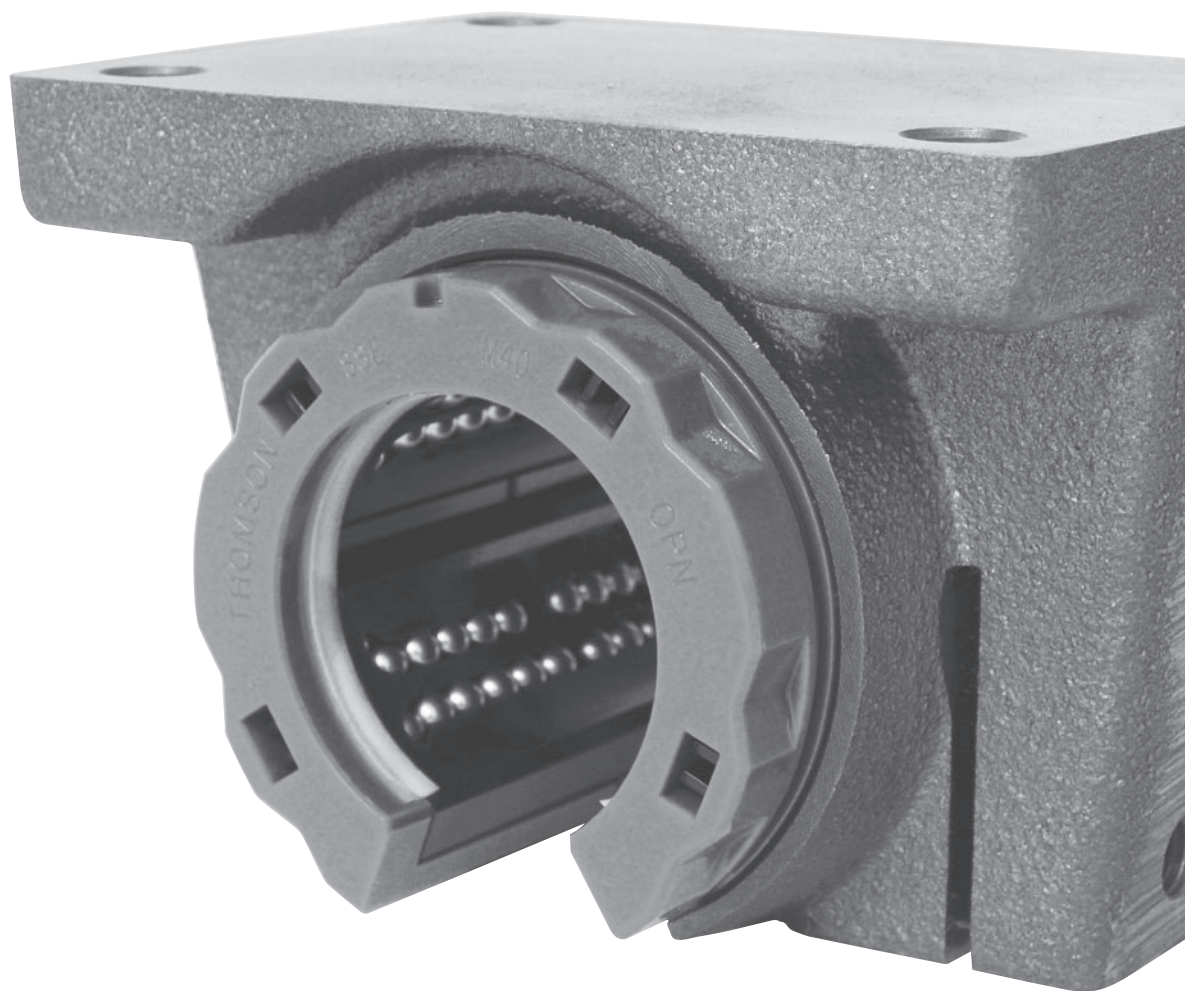
Objednací číslo:

těsnění s dvojitým břitem DLR

průměr vodicí tyče

AJ - naříznuté / OP - otevřené (od d12)

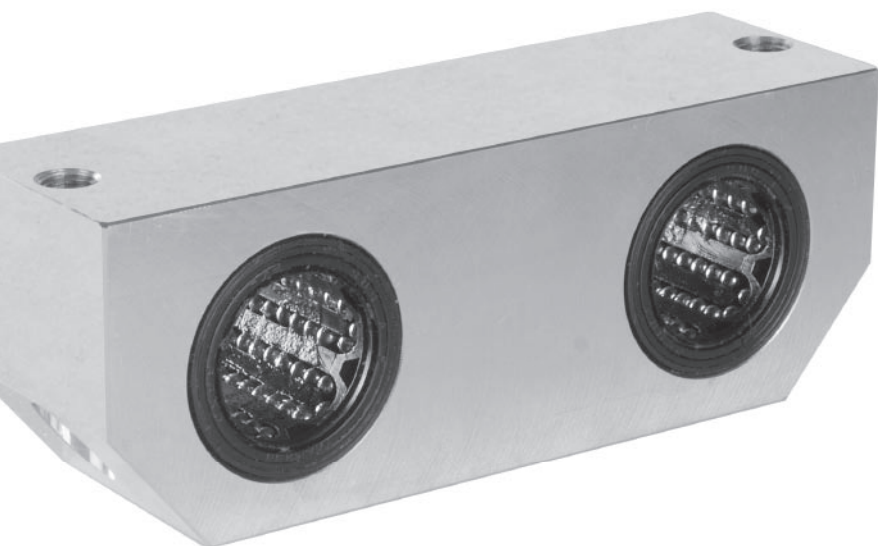
DLR **∅** **AJ**



Technický přehled
Kulíková a kluzná pouzdra

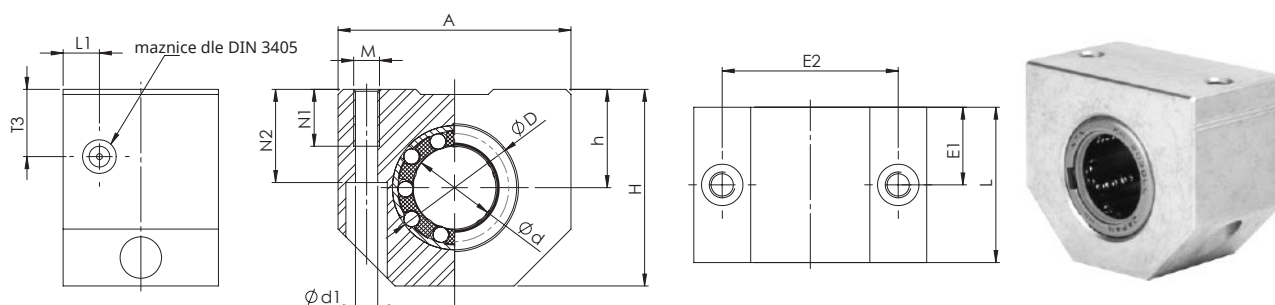
Lineární sety
Uchycení a podpěry tyčí

► Lineární sety



Posuvně rotační pouzdra
Vodící tyče

matís



Jednoduchý uzavřený set Compact

Kuličkové pouzdro KH (FMT)

Označení	Rozměry [mm]													Únosnost [N]		Hmotnost [kg]
	ød	øD	A	H	h ¹⁾	L	L1	E2±0,15	ød1	N1	N2	T3	M	Cd	Co	
AGC-06-C	6	12	32	27	13	22	4	23	3,4	9	13	9,0	M4	400	239	0,050
AGC-08-C	8	15	32	27	14	24	6	23	3,4	9	13	9,0	M4	435	280	0,070
AGC-10-C	10	17	40	33	16	26	6	29	4,3	11	16	11,0	M5	500	370	0,060
AGC-12-C	12	19	40	33	17	28	6	29	4,3	11	16	11,0	M5	620	510	0,080
AGC-14-C	14	21	45	38	18	28	6	34	4,3	11	18	13,0	M5	620	520	0,100
AGC-16-C	16	24	45	38	19	30	7	34	4,3	11	18	13,0	M5	800	620	0,110
AGC-20-C	20	28	53	45	23	30	7	40	5,3	13	22	15,0	M6	950	790	0,140
AGC-25-C	25	35	62	54	27	40	8	48	6,6	18	26	17,5	M8	1990	1670	0,290
AGC-30-C	30	40	67	60	30	50	8	53	6,6	18	29	18,0	M8	2800	2700	0,410
AGC-40-C	40	52	87	76	39	60	9	69	8,4	22	38	23,0	M10	4400	4450	0,790
AGC-50-C	50	62	103	92	47	70	9	82	11,0	26	46	28,0	M12	5500	6300	1,300

Dynamická únosnost stanovena při $v = 1$ m/s, při ostatních rychlostech na poptávku.

Únosnosti jsou stanoveny při použití kalených a broušených vodicích tyčí - viz str. 97-112.

Upevňovací šrouby DIN 912-8.8, pružné kroužky DIN 7980.

1) +0,010 / -0,014

Objednací číslo:

lineární set AGC uzavřený, Compact

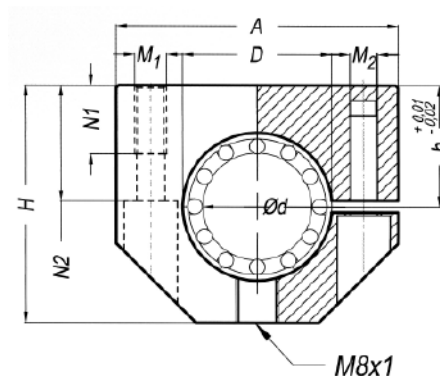
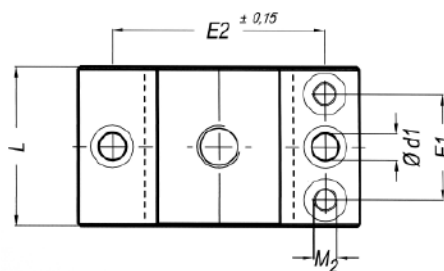
průměr vodicí tyče

C - kuličkové pouzdro KH (str. 19)

FMT - kluzné pouzdro FMT (str. 33)



AGCE



Jednoduchý, naříznutý set Compact

Kuličkové pouzdro KH (FMT)

Označení	Rozměry [mm]												Únosnost [N]		Hmotnost [kg]
	Ød	ØD	A	H	h ¹⁾	L	E1	E2±0,15	Ød1	N1	N2	M1	Cd	Co	
AGCE-12-C	12	19	40	33	17	28	29	29	4,3	11	16	M5	620	510	0,080
AGCE-16-C	16	24	45	38	19	30	34	34	4,3	11	18	M5	800	620	0,110
AGCE-20-C	20	28	53	45	23	30	40	40	5,3	13	22	M6	950	790	0,140
AGCE-25-C	25	35	62	54	27	40	48	48	6,6	18	26	M8	1990	1670	0,290
AGCE-30-C	30	40	67	60	30	50	53	53	6,6	18	29	M8	2800	2700	0,410
AGCE-40-C	40	52	87	76	39	60	69	69	8,4	22	38	M10	4400	4450	0,790
AGCE-50-C	50	62	103	92	47	70	82	82	11,0	26	46	M12	5500	6300	1,300

1) +0,010 / -0,014

Objednáací číslo:

lineární set AGCE naříznutý, Compact

průměr vodící tyče

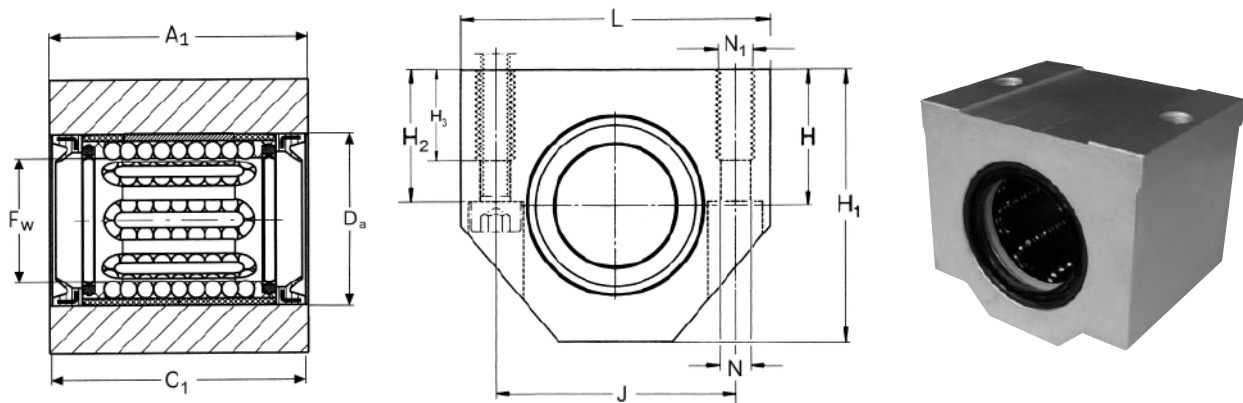
C – kuličkové pouzdro KH (str. 19)
FMT – kluzné pouzdro FMT (str. 33)

AGCE

Ø

C

AGCV



Jednoduchý set Compact, přídatné těsnění

Kuličkové pouzdro KH (FMT)

Označení	Rozměry [mm]											Únosnost [N]		Hmotnost [kg]
	F _w	øD _a	A ₁	H ₁	H ¹⁾	L	J ²⁾	N	H ₃	H ₂	N ₁	C _d	C _o	
AGCV-12-C	12	19	35	33	17	40	29	4,3	11	16	M5	620	510	0,100
AGCV-16-C	16	24	37	38	19	45	34	4,3	11	18	M5	800	620	0,120
AGCV-20-C	20	28	39	45	23	53	40	5,3	13	22	M6	950	790	0,180
AGCV-25-C	25	35	49	54	27	62	48	6,6	18	26	M8	1990	1670	0,300
AGCV-30-C	30	40	59	60	30	67	53	6,6	18	29	M8	2800	2700	0,440
AGCV-40-C	40	52	71	76	39	87	69	8,4	22	38	M1	4400	4450	0,860
AGCV-50-C	50	62	81	92	47	103	82	11,0	26	46	M1	5500	6300	1,370

1) +0,010 / -0,014

2) ±0,15

Objednací číslo:

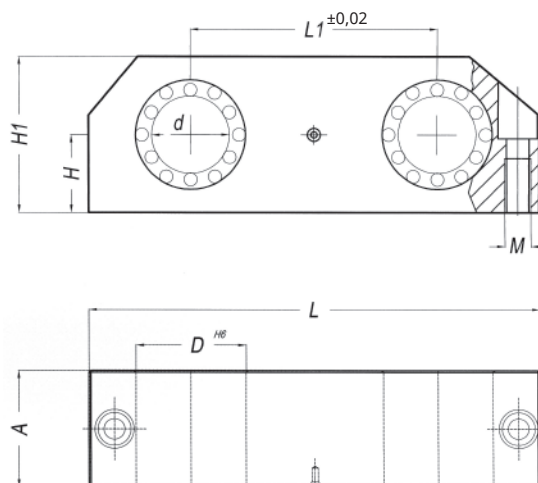
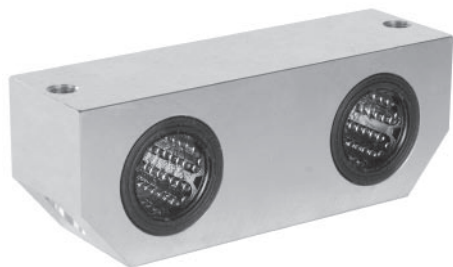
lineární set AGCV uzavřený, Compact

průměr vodicí tyče

C – kuličkové pouzdro KH (str. 19)
FMT – kluzné pouzdro FMT (str. 33)

AGCV ø C

DAGC



Lineární set Compact, DUO

Kuličková pouzdra KH (FMT)

Označení	Rozměry [mm]								Únosnost [N]		Hmot. [kg]
	ød	D ^{h6}	A	H ¹⁾	H1	L	L1	M	Cd	Co	
DAGC-12	12	19	28	15,0	30	80	40	M5	1240	1020	0,150
DAGC-16	16	24	30	17,5	35	96	52	M5	1600	1240	0,220
DAGC-20	20	28	30	20,0	40	115	63	M6	1900	1480	0,300
DAGC-25	25	35	40	25,0	50	136	75	M8	3980	3340	0,580
DAGC-30	30	40	50	28,0	56	146	80	M8	5600	5400	0,850
DAGC-40	40	52	60	35,0	70	184	97	M10	8800	8900	1,560
DAGC-50	50	62	70	40,0	80	210	107	M12	11000	12600	2,210

1) +0,010 / -0,014

Objednávací číslo:

lineární set DAGC uzavřený, Compact, DUO

průměr vodící tyče

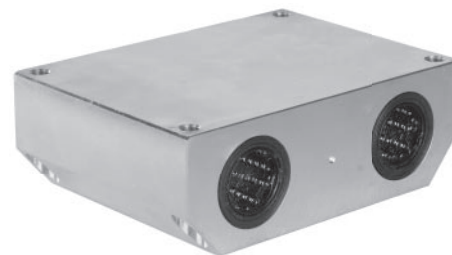
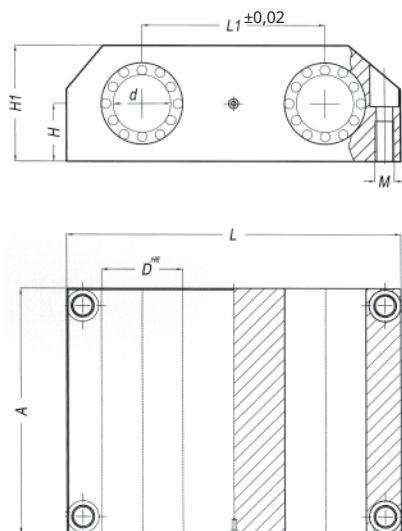
C – kuličkové pouzdro KH (str. 19)
FMT – kluzné pouzdro FMT (str. 33)

DAGC

ø

C

QAGC



Lineární set Compact, Quadro

Kuličková pouzdra KH (FMT)

Označení	Rozměry [mm]								Únosnost [N]		Hmot. [kg]
	ød	D ⁶	A	H ¹⁾	H1	L	L1	M	Cd	Co	
QAGC-12	12	19	70	15,0	30	80	40	M5	2480	2040	0,340
QAGC-16	16	24	80	17,5	35	96	52	M5	3200	2480	0,600
QAGC-20	20	28	85	20,0	40	115	63	M6	3800	3160	0,820
QAGC-25	25	35	100	25,0	50	136	75	M8	7960	6680	1,550
QAGC-30	30	40	130	28,0	56	146	80	M8	11200	10800	2,220
QAGC-40	40	52	150	35,0	70	184	97	M10	17600	17800	3,850
QAGC-50	50	62	175	40,0	80	210	107	M12	22000	25200	5,600

1) +0,010 / -0,014

Objednací číslo:

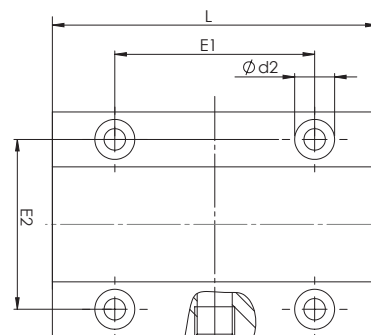
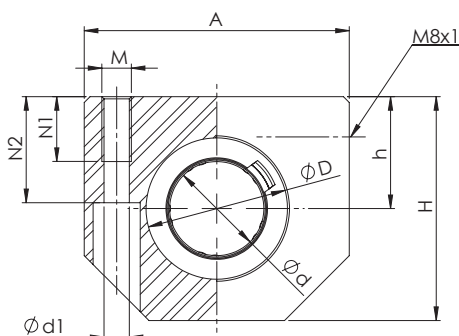
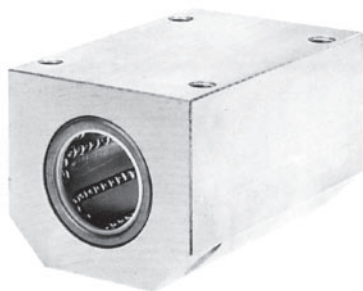
lineární set QAGC uzavřený, Compact, Quadro

průměr vodicí tyče

C – kuličkové pouzdro KH (str. 19)
FMT – kluzné pouzdro FMT (str. 33)

QAGC ø C

TAGC



Tandemové uzavřené provedení Compact

Kuličková pouzdra KH (FMT)

Označení	Rozměry [mm]												Únosnost [N]		Hmot. [kg]
	ød	øD	A	H	h ¹⁾	L	E1 ²⁾	E2 ²⁾	ød1	N1	N2	M	C _d	C _o	
TAGC-12-C	12	19	40	33	17	60	35	29	4,3	11	16	M5	1240	1020	0,185
TAGC-16-C	16	24	45	38	19	65	40	34	4,3	11	18	M5	1600	1240	0,275
TAGC-20-C	20	28	53	45	23	65	45	40	5,3	13	22	M6	1900	1580	0,325
TAGC-25-C	25	35	62	54	27	85	55	48	6,6	18	26	M8	3980	3340	0,660
TAGC-30-C	30	40	67	60	30	105	70	53	6,6	18	29	M8	5600	5400	0,950
TAGC-40-C	40	52	87	76	39	125	85	69	8,4	22	38	M10	8800	8900	1,820
TAGC-50-C	50	62	103	92	47	145	100	82	10,5	26	46	M12	11000	12600	2,520

Dynamická únosnost stanovena při $v = 1$ m/s, při ostatních rychlostech na poptávku.
 Únosnosti jsou stanoveny při použití kalených a broušených vodicích tyčí - viz str. 97-112.
 Upevňovací šrouby DIN 912-8.8, pružné kroužky DIN 7980.
 1) +0,01 / -0,02
 2) ±0,15

Objednací číslo:

tandemový lineární set TAGC uzavřený, Compact

průměr vodicí tyče

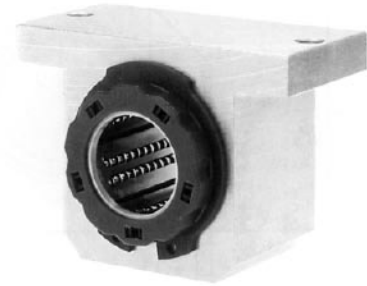
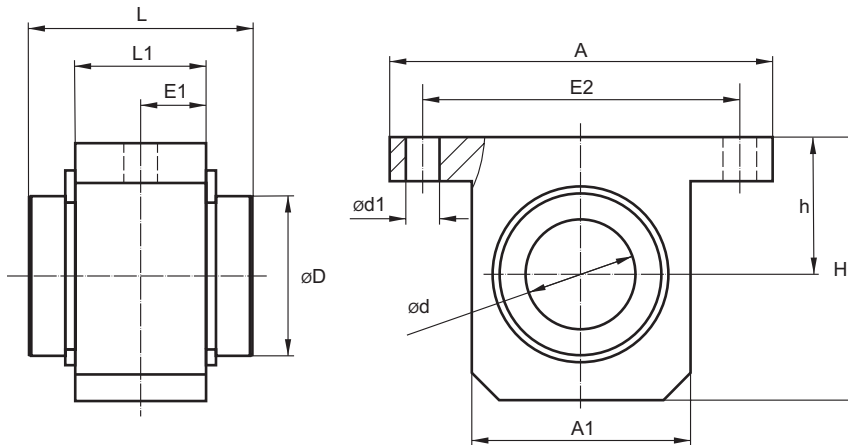
C - kuličkové pouzdro KH (str. 19)
 FMT - kluzné pouzdro FMT (str. 33)

TAGC

ø

C

ALGS



Standardní uzavřené provedení

Ekonomická varianta

Označení	Rozměry [mm]											Únosnost [N]		Hmotnost [kg]
	ød	øD	h ¹⁾	H	A	A1	E1	E2	L	L1	ød1	C _d	C _o	
ALGS-12-KS	12	22	18	35	52	30	10	42±0,15	32	20	5,3	830	910	0,090
ALGS-16-KS	16	26	22	41	56	34	11	46±0,15	36	22	5,3	1020	1120	0,120
ALGS-20-KS	20	32	25	48	70	40	14	58±0,15	45	28	6,4	2020	2220	0,250
ALGS-25-KS	25	40	30	58	80	50	20	68±0,15	58	40	6,4	3950	4350	0,490
ALGS-30-KS	30	47	35	68	88	58	24	76±0,2	68	48	6,4	4800	5280	0,780
ALGS-40-KS	40	62	45	85	108	74	28	94±0,2	80	56	8,4	8240	9060	1,280
ALGS-50-KS	50	75	50	100	135	96	36	116±0,2	100	72	10,5	12060	13270	1,700

Upevnění pouzdra v tělese pojistnými kroužky podle DIN 471.

Únosnosti jsou stanoveny při použití kalených a broušených vodicích tyčí – viz str. 97–112.

Upevňovací šrouby DIN 912-8.8, pružné kroužky DIN 7980.

1) ±0,15

Objednací číslo:

lineární set ALGS uzavřený

průměr vodicí tyče

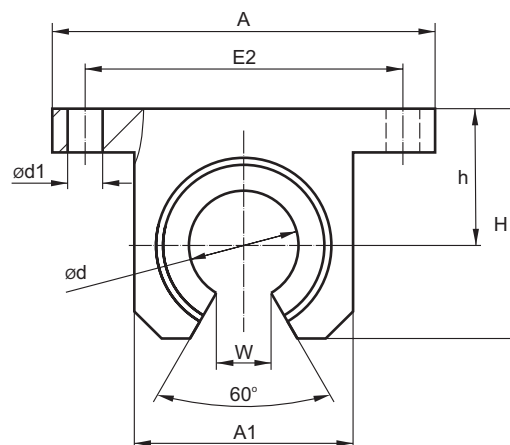
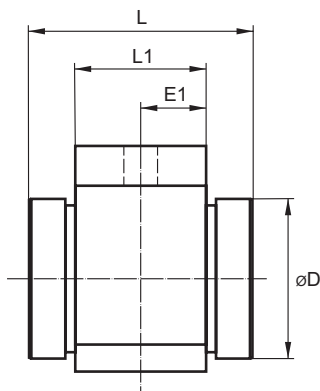
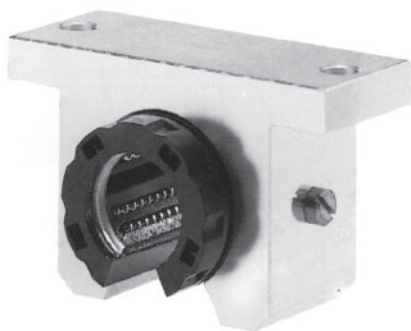
K – lineární kuličkové pouzdro standard LME (str. 20)
 V – celokovové kuličkové pouzdro SDE (str. 22)
 KS – lineární kuličkové pouzdro super s/bez naklápění (str. 29)
 S – naklápěcí pouzdro pro velká zatížení SSE (str. 30)
 FM – kluzné pouzdro, samomazné (str. 34)

ALGS

ø

KS

ALGS-OP



Standardní otevřené provedení

Ekonomická varianta

Označení	Rozměry [mm]												Únosnost [N]		Hmotnost [kg]
	ød	øD	h±0,15	H	A	A1	E1	E2	L	L1	W	ød1	C _d	C _o	
ALGS-OP-12-KS	12	22	18	28	52	30	10	42±0,15	32	20	7,0	5,3	830	910	0,090
ALGS-OP-16-KS	16	26	22	33,5	56	34	11	46±0,15	36	22	9,4	5,3	1020	1120	0,120
ALGS-OP-20-KS	20	32	25	42	70	40	14	58±0,15	45	28	10,0	6,4	2020	2220	0,250
ALGS-OP-25-KS	25	40	30	51	80	50	20	68±0,15	58	40	12,5	6,4	3950	4350	0,490
ALGS-OP-30-KS	30	47	35	60	88	58	24	76±0,2	68	48	12,5	6,4	4800	5280	0,780
ALGS-OP-40-KS	40	62	45	77	108	74	28	94±0,2	80	56	16,8	8,4	8240	9060	1,280
ALGS-OP-50-KS	50	75	50	93	135	96	36	116±0,2	100	72	21,0	10,5	12060	13270	1,700

Únosnosti jsou stanoveny při použití kalených a broušených vodicích tyčí – viz str. 97–112.
Upevňovací šrouby DIN 912-8.8, pružné kroužky DIN 7980.

Objednací číslo:

lineární set ALGS, otevřený

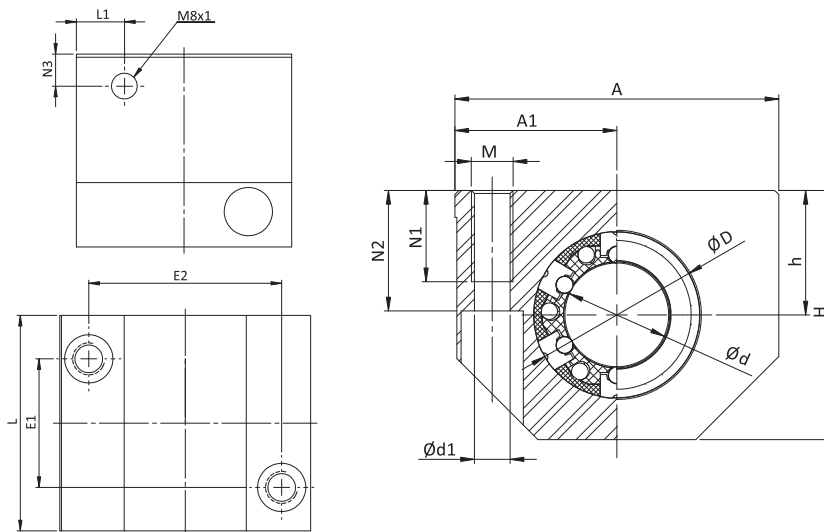
průměr vodicí tyče

K – lineární kuličkové pouzdro standard LME (str. 20)
V – celokovové kuličkové pouzdro SDE (str. 22)
KS – lineární kuličkové pouzdro super s/bez naklápění (str. 29)
S – naklápěcí pouzdro pro velká zatížení SSE (str. 30)
FM – kluzné pouzdro, samomazné (str. 34)

ALGS-OP

ø

KS



Jednoduché uzavřené provedení

Možnost přídatných těsnění

Označení	Rozměry [mm]														Únosnost [N]		Hmotnost [kg]
	Ød	ØDH6	A	H	h ¹⁾	L	E1 ²⁾	E2 ²⁾	Ød1	L1	N1	N2	N3	M	C _d	C _o	
AG-08-KS	8	16	35	28	13	32	20	25	3,3	6,0	10	14	8,0	M4	310	240	0,070
AG-12-KS	12	22	43	35	18	39	23	32	4,3	10,5	11	25	10,0	M5	830	910	0,130
AG-16-KS	16	26	53	42	22	43	26	40	5,3	11,5	13	30	10,0	M6	1020	1120	0,200
AG-20-KS	20	32	60	50	25	54	32	45	6,6	13,5	18	24	10,0	M8	2020	2220	0,340
AG-25-KS	25	40	78	60	30	67	40	60	8,4	15,0	22	40	10,0	M10	3950	4350	0,650
AG-30-KS	30	47	87	70	35	79	45	68	8,4	16,0	22	48	11,5	M10	4800	5280	0,970
AG-40-KS	40	62	108	90	45	91	58	86	10,5	18,0	26	60	14,0	M12	8240	9060	1,800
AG-50-KS	50	75	132	105	50	113	50	108	14,25	22,0	34	49	12,5	M16	12060	13270	3,000

Upevnění pouzdra v tělese pojistnými kroužky podle DIN 472.

Únosnosti jsou stanoveny při použití kalených a broušených vodicích tyčí – viz str. 97-112.

Upevňovací šrouby DIN 912-8.8, pružné kroužky DIN 7980.

1) +0,01 / -0,02

2) ±0,15

Objednací číslo:

lineární set AG, uzavřený

průměr vodicí tyče

K – lineární kuličkové pouzdro standard LME (str. 20)
 V – celokovové kuličkové pouzdro SDE (str. 22)
 KS – lineární kuličkové pouzdro super s/bez naklápění (str. 29)
 S – naklápěcí pouzdro pro velká zatížení SSE (str. 30)
 FM – kluzné pouzdro, samomazné (str. 34)

přídatné těsnění

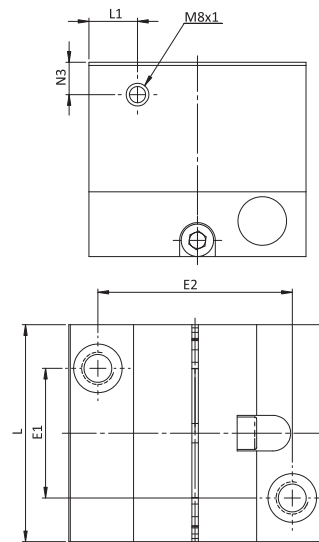
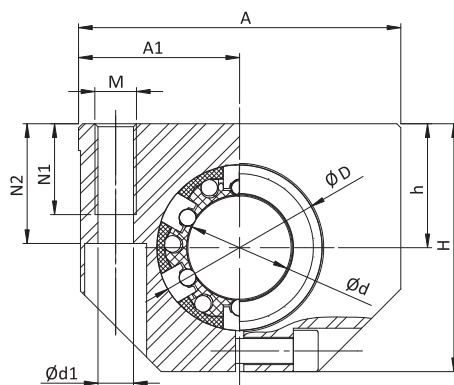
AG

Ø

KS

V

AG-AJ



Jednoduché uzavřené provedení

Nastavitelná radiální vůle; Možnost přídatných těsnění

Označení	Rozměry [mm]														Únosnost [N]		Hmotnost [kg]
	Ød	ØDH6	A	H	h ¹⁾	L	E1 ²⁾	E2 ²⁾	Ød1	L1	N1	N2	N3	M	C _d	C _o	
AG-AJ-08-KS	8	16	35	28	13	32	20	25	3,30	6,0	10	14	8,0	M4	310	240	0,070
AG-AJ-12-KS	12	22	43	35	18	39	23	32	4,30	10,5	11	17	10,0	M5	830	910	0,130
AG-AJ-16-KS	16	26	53	42	22	43	26	40	5,30	11,5	13	30	10,0	M6	1020	1120	0,200
AG-AJ-20-KS	20	32	60	50	25	54	32	45	6,60	13,5	18	24	10,0	M8	2020	2220	0,340
AG-AJ-25-KS	25	40	78	60	30	67	40	60	8,40	15,0	22	40	10,0	M10	3950	4350	0,650
AG-AJ-30-KS	30	47	87	70	35	79	45	68	8,40	16,0	22	48	11,5	M10	4800	5280	0,970
AG-AJ-40-KS	40	62	108	90	45	91	58	86	10,50	18,0	26	60	14,0	M12	8240	9060	1,800
AG-AJ-50-KS	50	75	132	105	50	113	50	108	14,25	22,0	34	49	12,5	M16	12060	13270	3,000

Upevnění pouzdra v tělese pojistnými kroužky podle DIN 472.

Únosnosti jsou stanoveny při použití kalených a broušených vodicích tyčí – viz str. 97–112.

Upevňovací šrouby DIN 912-8.8, pružné kroužky DIN 7980.

1) +0,01 / -0,02

2) ±0,15

Objednací číslo:

lineární set AG-AJ, naříznutý

průměr vodicí tyče

K – lineární kuličkové pouzdro standard LME (str. 20)
V – celokovové kuličkové pouzdro SDE (str. 22)
KS – lineární kuličkové pouzdro super s/bez naklápění (str. 29)
S – naklápěcí pouzdro pro velká zatížení SSE (str. 30)
FM – kluzné pouzdro, samomazné (str. 34)

přídatné těsnění

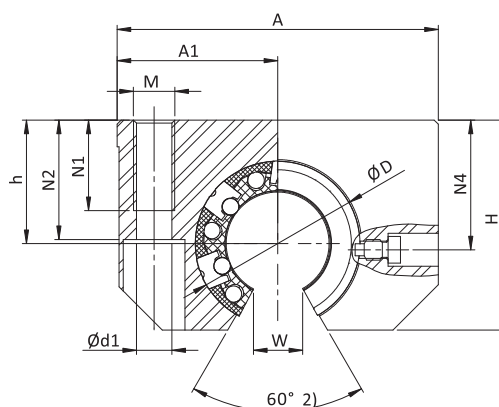
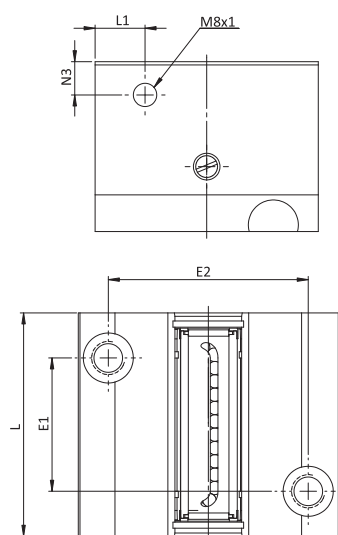
AG-AJ

Ø

KS

V

AG-OP



Jednoduché otevřené provedení

Možnost přídatných těsnění

Označení	Rozměry [mm]																Únosnost [N]		Hmotnost [kg]
	ød	øDH6	A	H	h ¹⁾	L	E1 ²⁾	E2 ²⁾	ød1	L1	N1	N2	N3	N4	M	W	C _d	C _o	
AG-OP-12-KS	12	22	43	28	18	39	23	32	4,20	10,5	11	23,5	10,0	16,65	M5	7,5	830	910	0,110
AG-OP-16-KS	16	26	53	35	22	43	26	40	5,20	11,5	13	30	10,0	22,00	M6	10,0	1020	1120	0,170
AG-OP-20-KS	20	32	60	42	25	54	32	45	6,80	13,5	18	34	10,0	25,00	M8	10,0	2020	2220	0,300
AG-OP-25-KS	25	40	78	51	30	67	40	60	8,60	15,0	22	40	10,0	31,50	M10	12,5	3950	4350	0,570
AG-OP-30-KS	30	47	87	60	35	79	45	68	8,60	16,0	22	48	11,5	33,00	M10	12,5	4800	5280	0,860
AG-OP-40-KS	40	62	108	77	45	91	58	86	10,30	18,0	26	60	14,0	43,50	M12	16,8	8240	9060	1,600
AG-OP-50-KS	50	75	132	88	50	113	50	108	14,25	22,0	34	49	12,5	47,50	M16	21,0	12060	13270	2,600

Upevnění pouzdra v tělese pojistnými šroubky.

Únosnosti jsou stanoveny při použití kalených a broušených vodících tyčí - viz str. 97-112.

Upevňovací šrouby DIN 912-8.8, pružné kroužky DIN 7980.

1) +0,01 / -0,02

2) ±0,15

Objednací číslo:

lineární set AG-OP, otevřený

průměr vodící tyče

K – lineární kuličkové pouzdro standard LME (str. 20)
 V – celokovové kuličkové pouzdro SDE (str. 22)
 KS – lineární kuličkové pouzdro super s/bez naklápění (str. 29)
 S – naklápěcí pouzdro pro velká zatížení SSE (str. 30)
 FM – kluzné pouzdro, samomazné (str. 34)

přídatné těsnění

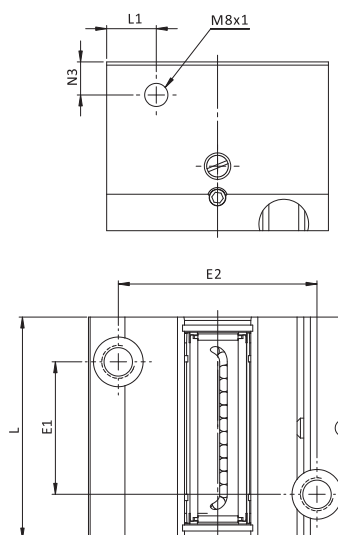
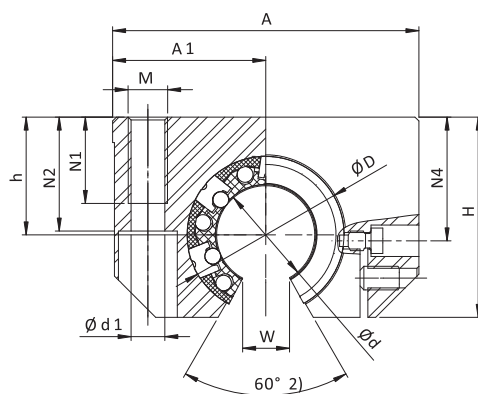
AG-OP

ø

KS

V

AG-OPAJ



Jednoduché otevřené provedení

Možnost přídatných těsnění; Nastavitelná radiální vůle

Označení	Rozměry [mm]																Únosnost [N]		Hmotnost [kg]
	Ød	ØD ^{H6}	A	H	h ¹⁾	L	E1 ²⁾	E2 ²⁾	Ød1	L1	N1	N2	N3	N4	M	W	C _d	C _o	
AG-OPAJ-12-KS	12	22	43	28	18	39	23	32	4,2	10,5	11	23,5	10,0	16,65	M5	7,5	830	910	0,110
AG-OPAJ-16-KS	16	26	53	35	22	43	26	40	5,2	11,5	13	30	10,0	22	M6	10,0	1020	1120	0,170
AG-OPAJ-20-KS	20	32	60	42	25	54	32	45	6,8	13,5	18	34	10,0	25	M8	10,0	2020	2220	0,300
AG-OPAJ-25-KS	25	40	78	51	30	67	40	60	8,6	15,0	22	40	10,0	31,5	M10	12,5	3950	4350	0,570
AG-OPAJ-30-KS	30	47	87	60	35	79	45	68	8,6	16,0	22	48	11,5	33	M10	12,5	4800	5280	0,860
AG-OPAJ-40-KS	40	62	108	77	45	91	58	86	10,3	18,0	26	60	14,0	43,5	M12	16,8	8240	9060	1,600
AG-OPAJ-50-KS	50	75	132	88	50	113	50	108	14,25	22,0	34	49	12,5	47,5	M16	21,0	12060	13270	2,600

Upevnění pouzdra v tělese pojistnými kroužky podle DIN 472.

Únosnosti jsou stanoveny při použití kalených a broušených vodicích tyčí – viz str. 97–112.

Upevňovací šrouby DIN 912-8.8, pružné kroužky DIN 7980.

1) +0,01 / -0,02

2) ±0,15

Objednací číslo:

lineární set AG-OPAJ, otevřený, naříznutý

průměr vodicí tyče

K – lineární kuličkové pouzdro standard LME (str. 20)
V – celokovové kuličkové pouzdro SDE (str. 22)
KS – lineární kuličkové pouzdro super s/bez naklápění (str. 29)
S – naklápěcí pouzdro pro velká zatížení SSE (str. 30)
FM – kluzné pouzdro, samomazné (str. 34)

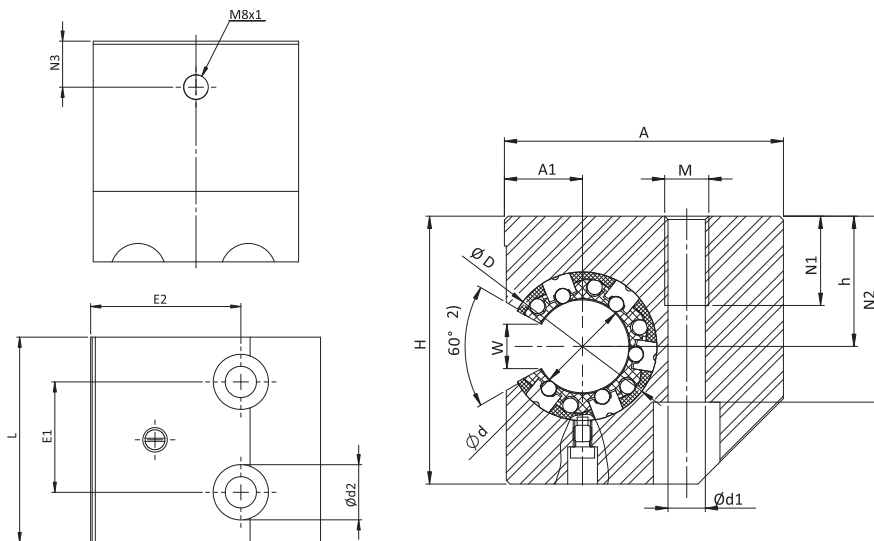
přídavné těsnění

AG-OPAJ

Ø

KS

V



Stranové otevřené provedení

Možnost přídatných těsnění

Označení	Rozměry [mm]															Únosnost [N]		Hmotnost [kg]
	Ød	ØDH6	A	A1 2)	H	h 1)	L	E1	E2	Ød1	N1	N2	N3	M	W	C _d	C _o	
AGS-20-KS	20	32	60	17	60	30	54	30	39	8,6	22	42	30	M10	10,0	2020	2220	0,420
AGS-25-KS	25	40	75	21	72	35	67	36	49	10,3	26	50	35	M12	12,5	3950	4350	0,800
AGS-30-KS	30	47	86	25	82	40	79	42	59	13,5	34	55	40	M16	12,5	4800	5280	1,200
AGS-40-KS	40	62	110	32	100	45	91	48	75	17,5	43	67	45	M20	16,8	8240	9060	2,000

Upevnění pouzdra v tělese pojistnými šroubky.

Únosnosti jsou stanoveny při použití kalených a broušených vodicích tyčí – viz str. 97-112.

Upevňovací šrouby DIN 912-8.8, pružné kroužky DIN 7980.

1) ±0,15

2) ±0,02

Objednací číslo:

lineární set AGS, otevřený

průměr vodicí tyče

K – lineární kuličkové pouzdro standard LME (str. 20)
V – celokovové kuličkové pouzdro SDE (str. 22)
KS – lineární kuličkové pouzdro super s/bez naklápění (str. 29)
S – naklápěcí pouzdro pro velká zatížení SSE (str. 30)
FM – kluzné pouzdro, samomazné (str. 34)

přídatné těsnění

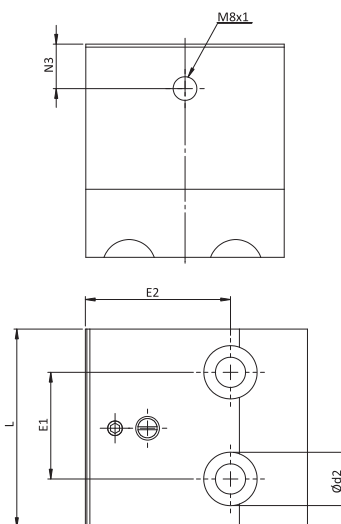
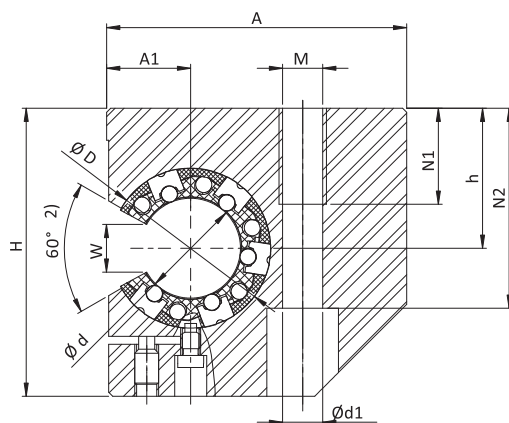
AGS

Ø

KS

V

AGS-AJ



Stranové otevřené provedení

Nastavitelná radiální vůle; Možnost přídatných těsnění

Označení	Rozměry [mm]																Únosnost [N]		Hmotnost [kg]
	Ød	ØDH6	A	A1 2)	H	h 1)	L	E1	E2	Ød1	N1	N2	N3	M	W	S1	C _d	C _o	
AGS-AJ-20-KS	20	32	60	17	60	30	54	30	39	8,6	22	42	30	M10	10,0	8,4	2020	2220	0,420
AGS-AJ-25-KS	25	40	75	21	72	35	67	36	49	10,3	26	50	35	M12	12,5	10,5	3950	4350	0,800
AGS-AJ-30-KS	30	47	86	25	82	40	79	42	59	13,5	34	55	40	M16	12,5	13,5	4800	5280	1,200
AGS-AJ-40-KS	40	62	110	32	100	45	91	48	75	17,5	43	67	45	M20	16,8	15,5	8240	9060	2,000

Upevnění pouzdra v tělese pojistnými kroužky podle DIN 472.

Únosnosti jsou stanoveny při použití kalených a broušených vodicích tyčí – viz str. 97–112.

Upevňovací šrouby DIN 912-8.8, pružné kroužky DIN 7980.

1) ±0,15

2) ±0,02

Objednací číslo:

lineární set AGS-AJ, otevřený, stavitelný

průměr vodicí tyče

K – lineární kuličkové pouzdro standard LME (str. 20)
V – celokovové kuličkové pouzdro SDE (str. 22)
KS – lineární kuličkové pouzdro super s/bez naklápění (str. 29)
S – naklápěcí pouzdro pro velká zatížení SSE (str. 30)
FM – kluzné pouzdro, samomazné (str. 34)

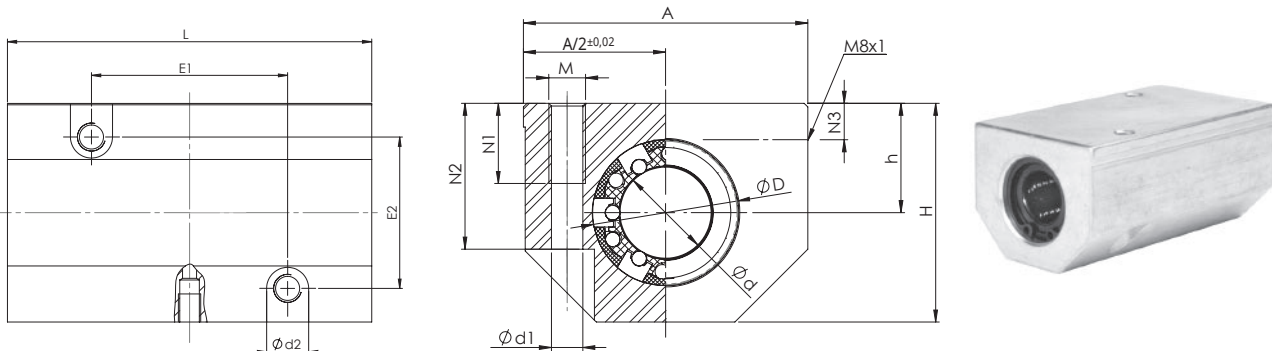
přídatné těsnění

AGS-AJ

Ø

KS

V



Tandemové uzavřené provedení

Možnost přídatných těsnění

Označení	Rozměry [mm]														Únosnost [N]		Hmotnost [kg]
	Ød	ØDH6	A	H	h ¹⁾	L	E1 ²⁾	E2 ²⁾	Ød1	Ød2	N1	N2	N3	M	C _d	C _o	
TAG-08-KS	8	16	35	28	13	62	35	25	4,2	8	13	19,5	8	M5	620	480	0,150
TAG-12-KS	12	22	43	35	18	76	40	30	5,2	10	13	25,0	10	M6	1660	1820	0,270
TAG-16-KS	16	26	53	42	22	84	45	36	5,2	10	13	30,0	12	M6	2040	2240	0,410
TAG-20-KS	20	32	60	50	25	104	55	45	6,8	11	18	34,0	13	M8	4040	4440	0,720
TAG-25-KS	25	40	78	60	30	130	70	54	8,6	15	22	40,0	15	M10	7900	8700	1,350
TAG-30-KS	30	47	87	70	35	152	85	62	10,3	18	26	48,0	16	M12	9600	10560	2,010
TAG-40-KS	40	62	108	90	45	176	100	80	14,0	20	34	60,0	20	M16	16480	18120	3,670
TAG-50-KS	50	75	132	105	50	224	125	100	14,0	20	34	49,0	20	M16	24120	26540	4,700

Upevnění pouzdra v tělese pojistnými šroubky.

Únosnosti jsou stanoveny při použití kalených a broušených vodících tyčí – viz str. 97-112.

Upevňovací šrouby DIN 912-8.8, pružné kroužky DIN 7980.

1) +0,01 / -0,02

2) ±0,15

Objednací číslo:

tandemový lineární set TAG, uzavřený

průměr vodící tyče

K – lineární kuličkové pouzdro standard LME (str. 20)
 V – celokovové kuličkové pouzdro SDE (str. 22)
 KS – lineární kuličkové pouzdro super s/bez naklápění (str. 29)
 S – naklápěcí pouzdro pro velká zatížení SSE (str. 30)
 FM – kluzné pouzdro, samomazné (str. 34)

přídatné těsnění

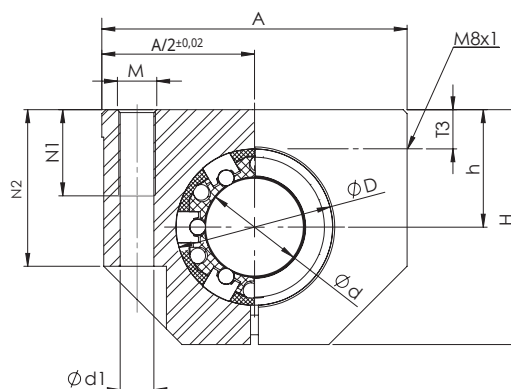
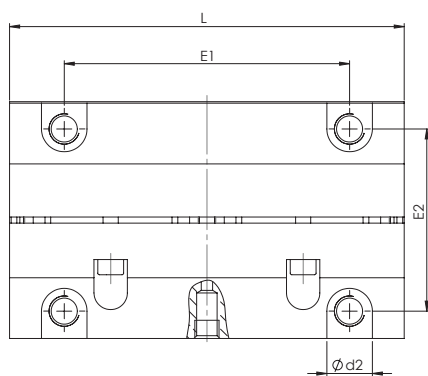
TAG

Ø

KS

V

TAG-AJ



Tandemové uzavřené provedení

Nastavitelná radiální vůle; Možnost přídatných těsnění

Označení	Rozměry [mm]														Únosnost [N]		Hmotnost [kg]
	Ød	ØDH6	A	H	h ¹⁾	L	E1 ²⁾	E2 ²⁾	Ød1	Ød2	N1	N2	N3	M	C _d	C _o	
TAG-AJ-08-KS	8	16	35	28	13	62	50	25	4,2	8	11	19,5	8	M5	620	480	0,150
TAG-AJ-12-KS	12	22	43	35	18	76	56	32	4,2	8	11	25,0	10	M5	1660	1820	0,270
TAG-AJ-16-KS	16	26	53	42	22	84	64	40	5,2	10	13	30,0	12	M6	2040	2240	0,410
TAG-AJ-20-KS	20	32	60	50	25	104	76	45	6,8	11	18	34,0	13	M8	4040	4440	0,720
TAG-AJ-25-KS	25	40	78	60	30	130	94	60	8,6	15	22	40,0	15	M10	7900	8700	1,350
TAG-AJ-30-KS	30	47	87	70	35	152	106	68	10,3	18	26	48,0	16	M10	9600	10560	2,010
TAG-AJ-40-KS	40	62	108	90	45	176	124	86	14,25	20	34	60,0	20	M12	16480	18120	3,670
TAG-AJ-50-KS	50	75	132	105	50	224	160	108	14	20	34	49,0	20	M16	24120	26540	4,700

Upevnění pouzdra v tělese pojistnými kroužky podle DIN 472.

Únosnosti jsou stanoveny při použití kalených a broušených vodicích tyčí – viz str. 97–112.

Upevňovací šrouby DIN 912-8.8, pružné kroužky DIN 7980.

1) +0,01 / -0,02

2) ±0,15

Objednací číslo:

tandemový lineární set TAG-AJ, stavitelný

průměr vodicí tyče

K – lineární kuličkové pouzdro standard LME (str. 20)
V – celokovové kuličkové pouzdro SDE (str. 22)
KS – lineární kuličkové pouzdro super s/bez naklápění (str. 29)
S – naklápěcí pouzdro pro velká zatížení SSE (str. 30)
FM – kluzné pouzdro, samomazné (str. 34)

přídavné těsnění

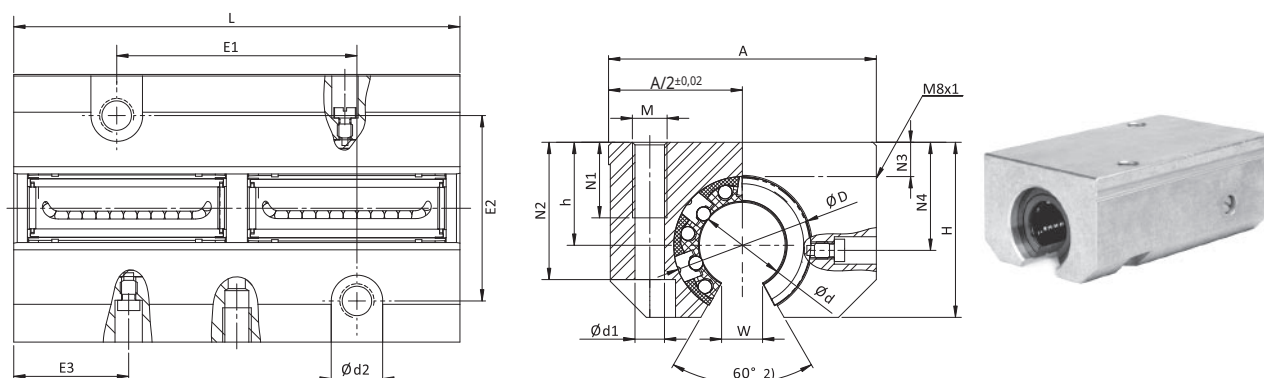
TAG-AJ

Ø

KS

V

TAG-OP



Tandemové otevřené provedení

Možnost přídatných těsnění

Označení	Rozměry [mm]																Únosnost [N]		Hmotnost [kg]	
	Ød	ØDH6	A	H	h ¹⁾	L	E1 ¹⁾	E2 ¹⁾	E3 ²⁾	Ød1	Ød2	N1	N2	N3	N4	M	W	C _d		C _o
TAG-OP-12-KS	12	22	43	30	18	76	40	30	19,5	5,2	10	13	25	8	16,65	M6	7,5	1660	1820	0,220
TAG-OP-16-KS	16	26	53	35	22	84	45	36	21,5	5,2	10	13	30	12	22,0	M6	10,0	2040	2240	0,340
TAG-OP-20-KS	20	32	60	42	25	104	55	45	27	6,8	11	18	24	13	25,0	M8	10,0	4040	4440	0,620
TAG-OP-25-KS	25	40	78	51	30	130	70	54	33,5	8,6	15	22	40	15	31,5	M10	12,5	7900	8700	1,170
TAG-OP-30-KS	30	47	87	60	35	152	85	62	39,5	10,3	18	26	48	16	33,0	M12	12,0	9600	10560	1,680
TAG-OP-40-KS	40	62	108	77	45	176	100	80	45,0	14,0	20	34	60	20	43,5	M16	16,8	16480	18120	3,150
TAG-OP-50-KS	50	75	132	88	50	224	125	100	56,5	14,0	20	34	49	20	47,5	M16	21,0	24120	26540	3,900

Upevnění pouzdra v tělese pojistnými kroužky podle DIN 472.

Únosnosti jsou stanoveny při použití kalených a broušených vodicích tyčí – viz str. 97–112.

Upevňovací šrouby DIN 912-8.8, pružné kroužky DIN 7980.

1) +0,01 / -0,02

2) +0,20

Objednací číslo:

tandemový lineární set TAG-OP, otevřený

průměr vodicí tyče

K – lineární kuličkové pouzdro standard LME (str. 20)
 V – celokovové kuličkové pouzdro SDE (str. 22)
 KS – lineární kuličkové pouzdro super s/bez naklápění (str. 29)
 S – naklápěcí pouzdro pro velká zatížení SSE (str. 30)
 FM – kluzné pouzdro, samomazné (str. 34)

přídatné těsnění

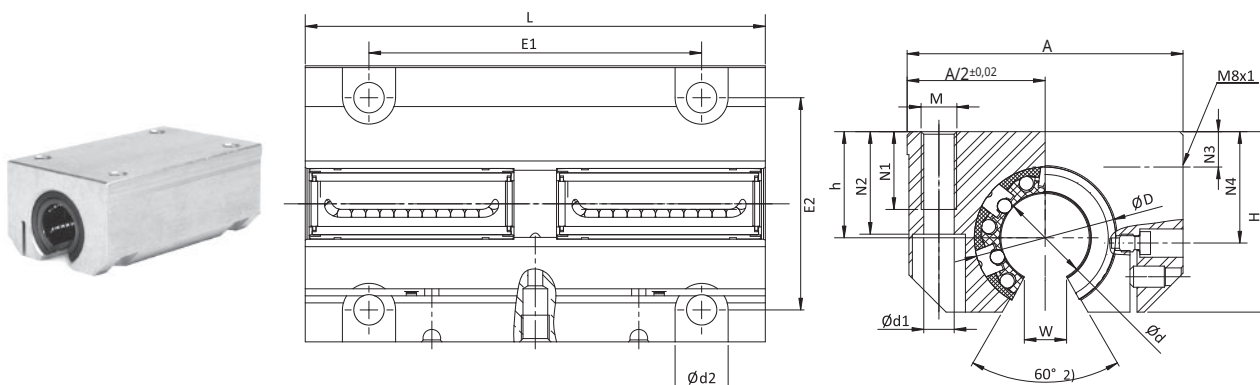
TAG-OP

Ø

KS

V

TAG-OPAJ



Tandemové otevřené provedení

Nastavitelná radiální vůle; Možnost přidavných těsnění

Označení	Rozměry [mm]																Únosnost [N]		Hmotnost [kg]
	ød	øDH ⁶	A	H	h ¹⁾	L	E1 ²⁾	E2 ²⁾	ød1	ød2	N1	N2	N3	N4	M	W	C _d	C _o	
TAG-OPAJ-12-KS	12	22	43	30	18	76	56	32	4,2	8	11	25	10	16,65	M5	7,5	1660	1820	0,220
TAG-OPAJ-16-KS	16	26	53	35	22	84	64	40	5,2	10	13	30	12	22,0	M6	10,0	2040	2240	0,340
TAG-OPAJ-20-KS	20	32	60	42	25	104	76	45	6,8	11	18	24	13	25,0	M8	10,0	4040	4440	0,620
TAG-OPAJ-25-KS	25	40	78	51	30	130	94	60	8,6	15	22	40	15	31,5	M10	12,5	7900	8700	1,170
TAG-OPAJ-30-KS	30	47	87	60	35	152	106	68	8,6	15	22	48	16	33,0	M10	12,5	9600	10560	1,680
TAG-OPAJ-40-KS	40	62	108	77	45	176	124	86	10,3	18	26	60	20	43,5	M12	16,8	16480	18120	3,150
TAG-OPAJ-50-KS	50	75	132	88	50	224	160	108	14,0	20	34	49	20	47,5	M16	21,0	24120	26540	3,900

Upevnění pouzdra v tělese pojistnými kroužky podle DIN 472.

Únosnosti jsou stanoveny při použití kalených a broušených vodicích tyčí – viz str. 97–112.

Upevňovací šrouby DIN 912-8.8, pružné kroužky DIN 7980.

1) +0,01 / -0,02

2) ±0,15

Objednací číslo:

tandemový lineární set TAG-OPAJ, otevřený, stavitelný

průměr vodicí tyče

K – lineární kuličkové pouzdro standard LME (str. 20)
V – celokovové kuličkové pouzdro SDE (str. 22)
KS – lineární kuličkové pouzdro super s/bez naklápění (str. 29)
S – naklápěcí pouzdro pro velká zatížení SSE (str. 30)
FM – kluzné pouzdro, samomazné (str. 34)

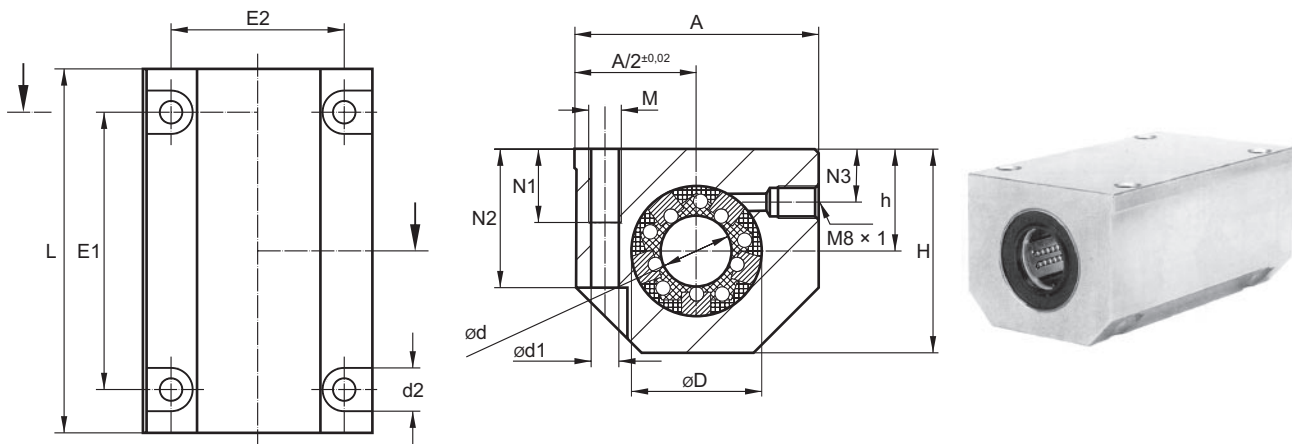
přídavné těsnění

TAG-OPAJ

ø

KS

V



Tandemové uzavřené provedení

Čtyři upeňovací otvory; Možnost přidavných těsnění

Označení	Rozměry [mm]														Únosnost [N]		Hmotnost [kg]
	ød	øDH6	A	H	h ¹⁾	L	E1	E2	ød1	ød2	N1	N2	N3	M	C _d	C _o	
TAGI-08-KS	8	16	35	28	13	62	35	25	4,2	8	11	14	8	M5	620	480	0,15
TAGI-12-KS	12	22	43	35	18	76	56	32	4,2	8	11	23	10	M5	1660	1820	0,27
TAGI-16-KS	16	26	53	42	22	84	64	40	5,2	10	13	27	12	M6	2040	2240	0,41
TAGI-20-KS	20	32	60	50	25	104	76	45	6,8	11	18	24	13	M8	4040	4440	0,72
TAGI-25-KS	25	40	78	60	30	130	94	60	8,6	15	22	37	15	M10	7900	8700	1,35
TAGI-30-KS	30	47	87	70	35	152	106	68	8,6	15	22	45	16	M10	9600	10560	2,01
TAGI-40-KS	40	62	108	90	45	176	124	86	10,3	18	26	57	20	M12	16480	18120	3,67
TAGI-50-KS	50	75	132	105	50	224	160	108	14,25	20	34	49	24	M16	24120	26540	4,750

Upevnění pouzdra v tělese pojistnými kroužky podle DIN 472.

Únosnosti jsou stanoveny při použití kalených a broušených vodicích tyčí – viz str. 97-112.

Upeňovací šrouby DIN 912-8.8, pružné kroužky DIN 7980.

1) +0,01 / -0,02

Objednací číslo:

tandemový lineární set TAGI uzavřený

průměr vodicí tyče

K – lineární kuličkové pouzdro standard LME (str. 20)
 V – celokovové kuličkové pouzdro SDE (str. 22)
 KS – lineární kuličkové pouzdro super s/bez naklápění (str. 29)
 S – naklápěcí pouzdro pro velká zatížení SSE (str. 30)
 FM – kluzné pouzdro, samomazné (str. 34)

přídavné těsnění

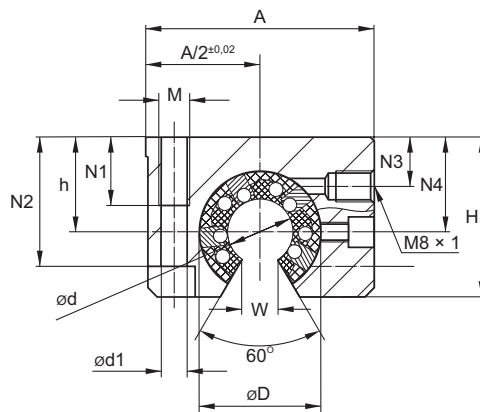
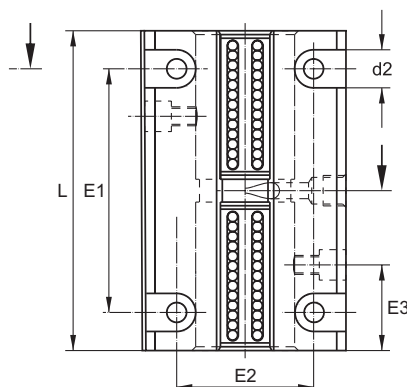
TAGI

ø

KS

V

TAGI-OP



Tandemové otevřené provedení

Čtyři upevňovací otvory; Možnost přídatných těsnění

Označení	Rozměry [mm]																Únosnost [N]		Hmotnost [kg]	
	ød	øDH6	A	H	h ¹⁾	L	E1 ²⁾	E2 ²⁾	E3	ød1	ød2	N1	N2	N3	N4	M	W	C _d		C _o
TAGI-OP-12-KS	12	22	43	30	18	76	56	32	19,5	4,2	8	11	25	8	16,65	M5	7,0	1660	1820	0,220
TAGI-OP-16-KS	16	26	53	35	22	84	64	40	21,5	5,2	10	13	30	12	22,0	M6	9,4	2040	2240	0,340
TAGI-OP-20-KS	20	32	60	42	25	104	76	45	27,0	6,8	11	18	34	13	25,0	M8	10,2	4040	4440	0,620
TAGI-OP-25-KS	25	40	78	51	30	130	94	60	33,5	8,6	15	22	40	15	31,5	M10	12,9	7900	8700	1,170
TAGI-OP-30-KS	30	47	87	60	35	152	106	68	39,5	8,6	15	22	48	16	33,0	M10	14,4	9600	10560	1,680
TAGI-OP-40-KS	40	62	108	77	45	176	124	86	45,5	10,3	18	34	60	20	43,5	M12	18,2	16480	18120	3,150
TAGI-OP-50-KS	50	75	132	88	50	224	160	108	56,5	14,3	20	34	49	24	47,5	M16	33,0	24120	26540	4,300

Upevnění pouzdra v tělese pojistnými kroužky podle DIN 472.

Únosnosti jsou stanoveny při použití kalených a broušených vodicích tyčí – viz str. 97-112.

Upevňovací šrouby DIN 912-8.8, pružné kroužky DIN 7980.

1) +0,01 / -0,02

2) ±0,15

Objednací číslo:

tandemový lineární set TAGI-OP, otevřený

průměr vodicí tyče

K – lineární kuličkové pouzdro standard LME (str. 20)
V – celokovové kuličkové pouzdro SDE (str. 22)
KS – lineární kuličkové pouzdro super s/bez naklápění (str. 29)
S – naklápěcí pouzdro pro velká zatížení SSE (str. 30)
FM – kluzné pouzdro, samomazné (str. 34)

přídatné těsnění

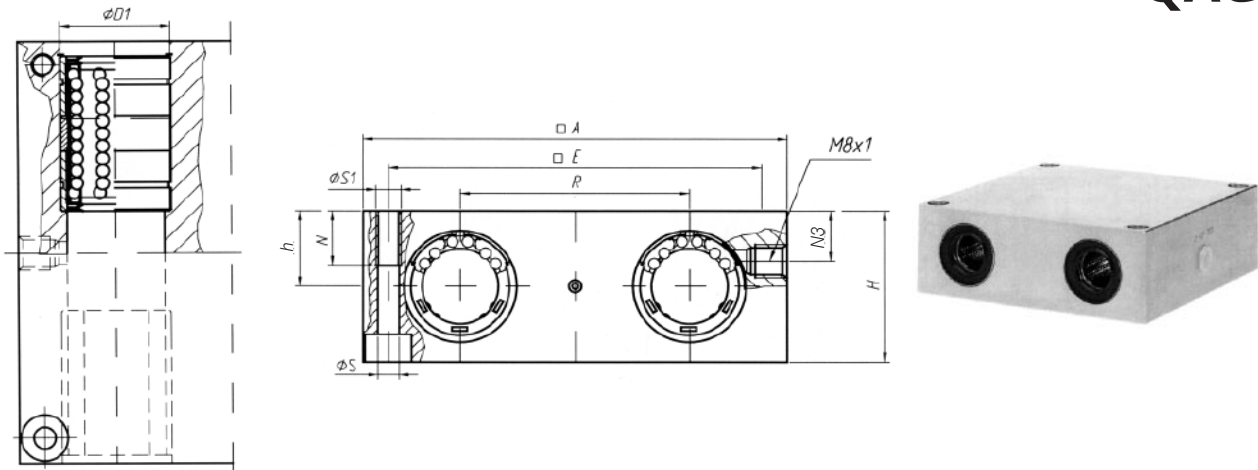
TAGI-OP

ø

KS

V

QAG



Uzavřené provedení Quadro

Možnost přídatných těsnění

Označení	Rozměry [mm]											Únosnost [N]		Hmotnost [kg]
	ϕd	$\phi DH6$	A	H	$h^{1)}$	E	$\phi d1$	$R^{2)}$	N	N3	$\phi S1$	C_d	C_o	
QAG-08-KS	8	16	65	23	11,5	55	4,3	32	11	8	M5	1240	960	0,230
QAG-12-KS	12	22	85	32	16	73	5,3	42	13	13	M6	3320	3640	0,520
QAG-16-KS	16	26	100	36	18	88	5,3	54	13	15	M6	4080	4480	0,780
QAG-20-KS	20	32	130	46	23	115	6,8	72	18	19	M8	8080	8880	1,740
QAG-25-KS	25	40	160	56	28	140	9,0	88	22	24	M10	1580	1740	3,130
QAG-30-KS	30	47	180	64	32	158	10,5	96	26	27	M12	19200	21120	4,430
QAG-40-KS	40	62	230	79	40	202	13,5	122	34	35	M16	32960	36240	8,700

Upevnění pouzdra v tělese pojistnými kroužky podle DIN 472.

Únosnosti jsou stanoveny při použití kalených a broušených vodících tyčí – viz str. 97–112.

Upevňovací šrouby DIN 912-8.8, pružné kroužky DIN 7980.

1) +0,01 / -0,02

2) $\pm 0,02$

Objednací číslo:

lineární set Quadro QAG, uzavřený

průměr vodící tyče

K – lineární kuličkové pouzdro standard LME (str. 20)
 V – celokovové kuličkové pouzdro SDE (str. 22)
 KS – lineární kuličkové pouzdro super s/bez naklápění (str. 29)
 S – naklápěcí pouzdro pro velká zatížení SSE (str. 30)
 FM – kluzné pouzdro, samomazné (str. 34)

přídatné těsnění

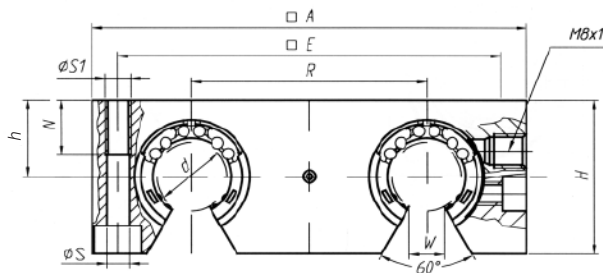
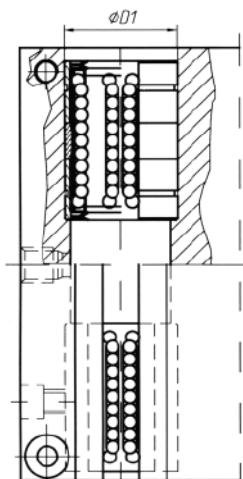
QAG

 ϕ

KS

V

QAG-OP



Otevřené provedení Quadro

Možnost přídatných těsnění

Označení	Rozměry [mm]											Únosnost [N]		Hmotnost [kg]
	$\varnothing d$	$\varnothing D_{H6}$	A	H	$h^1)$	E	$\varnothing d1$	R	N1	$\varnothing S1$	W	C_d	C_o	
QAG-OP-12-KS	12	22	85	30	18	73	5,3	42	13	M6	7	3320	3640	0,450
QAG-OP-16-KS	16	26	100	35	22	88	5,3	54	13	M6	9,4	4080	4480	0,730
QAG-OP-20-KS	20	32	130	42	25	115	6,8	72	18	M8	10,2	8080	8880	1,480
QAG-OP-25-KS	25	40	160	51	30	140	9,0	88	22	M10	12,9	1580	1740	2,680
QAG-OP-30-KS	30	47	180	59	35	158	10,5	96	26	M12	13,9	19200	21120	3,950
QAG-OP-40-KS	40	62	230	77	45	202	13,5	122	34	M16	18,2	32960	36240	8,120

Upevnění pouzdra v tělese pojistnými kroužky podle DIN 472.

Únosnosti jsou stanoveny při použití kalených a broušených vodicích tyčí – viz str. 97–112.

Upevňovací šrouby DIN 912-8.8, pružné kroužky DIN 7980.

1) +0,01 / -0,02

Objednací číslo:

lineární set Quadro QAG-OP, otevřený

průměr vodicí tyče

K – lineární kuličkové pouzdro standard LME (str. 20)
 V – celokovové kuličkové pouzdro SDE (str. 22)
 KS – lineární kuličkové pouzdro super s/bez naklápění (str. 29)
 S – naklápěcí pouzdro pro velká zatížení SSE (str. 30)
 FM – kluzné pouzdro, samomazné (str. 34)

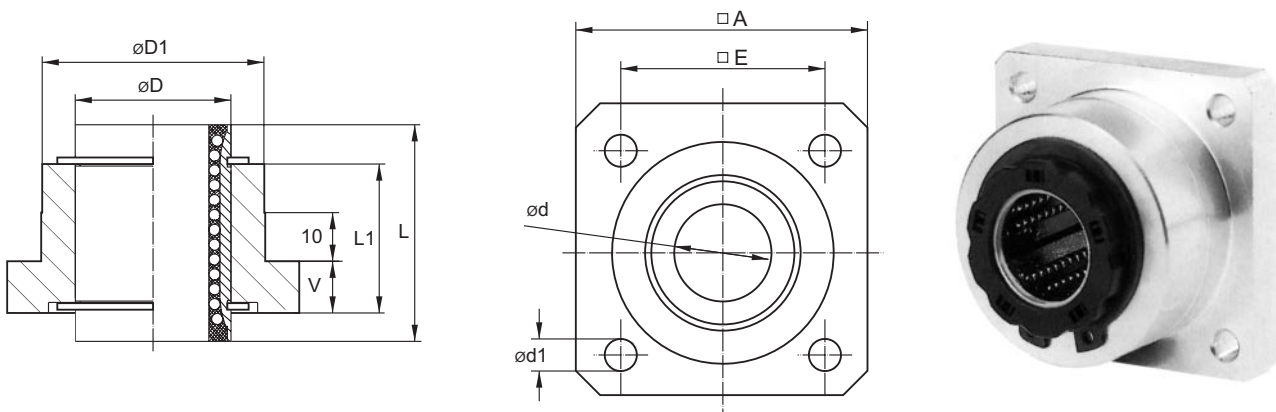
přídatné těsnění

QAG-OP

∅

KS

V



Jednoduché přírubové provedení

Ekonomická varianta

Označení	Rozměry [mm]									Únosnost [N]		Hmotnost [kg]
	$\varnothing d$	$\varnothing D^{H6}$	$\varnothing D1^{g7}$	A	L	L1	$E_{\pm 0,25}$	$\varnothing d1$	V	C_d	C_o	
FAG-12-KS	12	22	32	40	32	22	30	5,5	6	830	910	0,120
FAG-16-KS	16	26	38	50	36	24	35	5,5	8	1020	1120	0,170
FAG-20-KS	20	32	46	60	45	30	42	6,6	10	2020	2220	0,330
FAG-25-KS	25	40	58	70	58	42	54	6,6	12	3950	4350	0,680
FAG-30-KS	30	47	66	80	68	50	60	9,0	14	4800	5280	1,030
FAG-40-KS	40	62	90	100	80	59	78	11,0	16	8240	9060	2,000

Upevnění pouzdra v tělese pojistnými kroužky podle DIN 472.

Únosnosti jsou stanoveny při použití kalených a broušených vodicích tyčí – viz str. 97–112.

Upevňovací šrouby DIN 912-8.8, pružné kroužky DIN 7980.

Objednací číslo:

přírubový lineární set FAG, uzavřený

průměr vodicí tyče

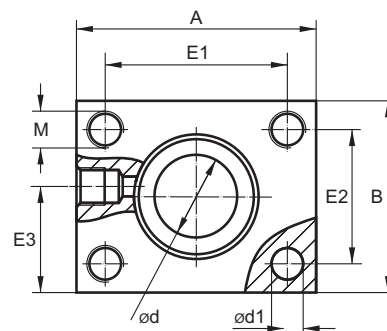
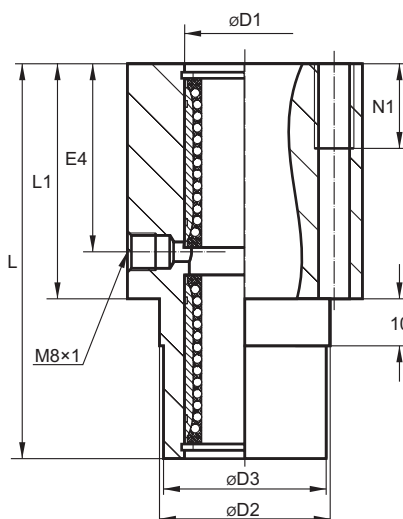
K – lineární kuličkové pouzdro standard LME (str. 20)
 V – celokovové kuličkové pouzdro SDE (str. 22)
 KS – lineární kuličkové pouzdro super s/bez naklápění (str. 29)
 S – naklápěcí pouzdro pro velká zatížení SSE (str. 30)
 FM – kluzné pouzdro, samomazné (str. 34)

FAG

\varnothing

KS

FTAG



Tandemové přírubové provedení

Možnost přídatných těsnění

Označení	Rozměry [mm]													Únosnost [N]		Hmotnost [kg]		
	ød	øD1 ^{H6}	øD2 ^{G7}	øD3-0,5	A-0,2	B	L	L1	E1±0,25	E2±0,25	E3	E4	ød1	M	N1		C _d	C _o
FTAG-12-KS	12	22	30	30	42	34	76	46	32	24	19	36	5,3	M6	13	1660	1820	0,200
FTAG-16-KS	16	26	35	35	50	40	84	50	38	28	22	40	6,6	M8	18	2040	2240	0,320
FTAG-20-KS	20	32	42	42	60	50	104	60	45	35	27	52	8,4	M10	22	4040	4440	0,550
FTAG-25-KS	25	40	52	52	74	60	130	73	56	42	32	65	10,5	M12	26	7900	8700	1,170
FTAG-30-KS	30	47	61	61	84	70	152	82	64	50	37	74	13,5	M16	34	9600	10560	1,500

Upevnění pouzdra v tělese pojistnými kroužky podle DIN 472.

Únosnosti jsou stanoveny při použití kalených a broušených vodicích tyčí – viz str. 97–112.

Upevňovací šrouby DIN 912-8.8, pružné kroužky DIN 7980.

Objednací číslo:

tandemový přírubový lineární set FTAG, uzavřený

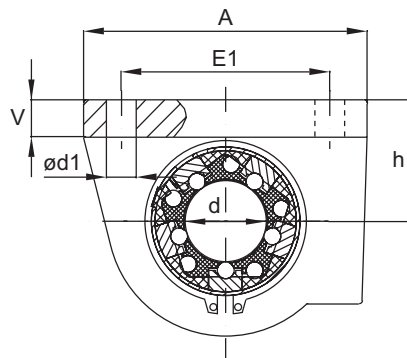
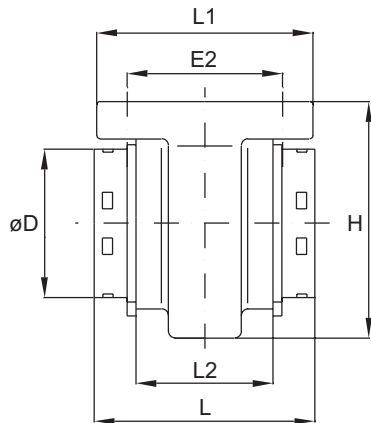
průměr vodicí tyče

K – lineární kuličkové pouzdro standard LME (str. 20)
V – celokovové kuličkové pouzdro SDE (str. 22)
KS – lineární kuličkové pouzdro super s/bez naklápění (str. 29)
S – naklápěcí pouzdro pro velká zatížení SSE (str. 30)
FM – kluzné pouzdro, samomazné (str. 34)

FTAG

ø

KS



Jednoduché uzavřené provedení

Litínové těleso

Označení	Rozměry [mm]											Únosnost [N]		Hmotnost [kg]	
	ød	øDH ⁶	A	H	h ¹⁾	L	L1	L2	E1	E2	ød1	V	C _d		C _o
GG-08-KS	8	16	32	28	15	25	28	14	25±0,15	20±0,15	3,3	5	310	240	0,098
GG-12-KS	12	22	42	35	18	32	32	20	32±0,15	23±0,15	4,3	5,5	830	910	0,120
GG-16-KS	16	26	50	42	22	36	35	22	40±0,15	26±0,15	4,3	6,5	1020	1120	0,190
GG-20-KS	20	32	60	50	25	45	42	28	45±0,15	32±0,15	4,3	8	2020	2220	0,380
GG-25-KS	25	40	74	60	30	58	54	40	60±0,15	40±0,15	5,3	9	3950	4350	0,700
GG-30-KS	30	47	84	70	35	68	60	48	68±0,20	45±0,20	6,4	10	4800	5280	1,100
GG-40-KS	40	62	108	90	45	80	78	56	86±0,20	58±0,20	8,4	12	8240	9060	2,300
GG-50-KS	50	75	130	105	50	100	70	72	108±0,20	50±0,20	8,4	14	12060	13270	3,450
GG-60-V	60	90	160	125	60	125	92	95	132±0,25	65±0,25	10,5	15	8890	16800	6,770
GG-80-V	80	120	200	170	80	165	122	125	170±0,50	90±0,50	13	22	14560	25200	15,500

Velikosti d8–50 s kuličkovými pouzdry LMES, d60–80 s celokovovými pouzdry SDE.

Upevnění pouzdra v tělese pojistnými kroužky dle DIN 471.

Únosnosti jsou stanoveny při použití kalených a broušených vodicích tyčí – viz str. 97–112.

Upevňovací šrouby DIN 912-8.8, pružné kroužky DIN 7980.

1) +0,01 / -0,02

Objednací číslo:

litinový lineární set GG, uzavřený

průměr vodicí tyče

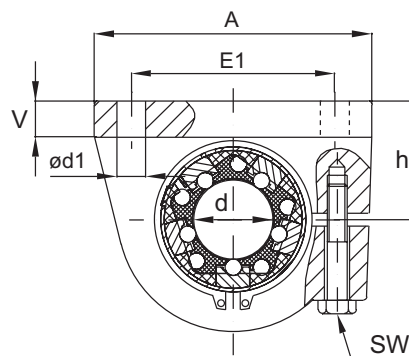
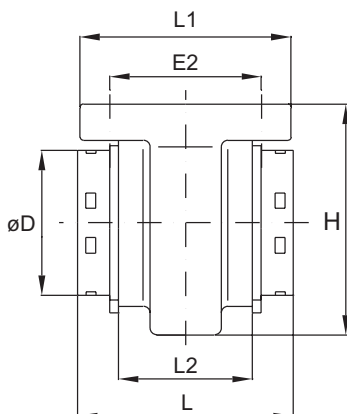
K – lineární kuličkové pouzdro standard LME (str. 20)
 V – celokovové kuličkové pouzdro SDE (str. 22)
 KS – lineární kuličkové pouzdro super s/bez naklápění (str. 29)
 S – naklápěcí pouzdro pro velká zatížení SSE (str. 30)
 FM – kluzné pouzdro, samomazné (str. 34)

GG

ø

KS

GG-AJ



Jednoduché uzavřené provedení

Litínové těleso; Nastavitelná radiální vůle

Označení	Rozměry [mm]													Únosnost [N]		Hmotnost [kg]
	ød	øD ^{H6}	A	H	h ¹⁾	L	L1	L2	E1	E2	ød1	V	SW	C _d	C _o	
GG-AJ-08-KS	8	16	32	28	15	25	28	14	25±0,15	20±0,15	3,3	5	5,5	310	240	0,098
GG-AJ-12-KS	12	22	42	35	18	32	32	20	32±0,15	23±0,15	4,3	5,5	7	830	910	0,120
GG-AJ-16-KS	16	26	50	42	22	36	35	22	40±0,15	26±0,15	4,3	6,5	7	1020	1120	0,190
GG-AJ-20-KS	20	32	60	50	25	45	42	28	45±0,15	32±0,15	4,3	8	7	2020	2220	0,380
GG-AJ-25-KS	25	40	74	60	30	58	54	40	60±0,15	40±0,15	5,3	9	8	3950	4350	0,700
GG-AJ-30-KS	30	47	84	70	35	68	60	48	68±0,20	45±0,20	6,4	10	10	4800	5280	1,100
GG-AJ-40-KS	40	62	108	90	45	80	78	56	86±0,20	58±0,20	8,4	12	13	8240	9060	2,300
GG-AJ-50-KS	50	75	130	105	50	100	70	72	108±0,20	50±0,20	8,4	14	13	12060	13270	3,450
GG-AJ-60-V	60	90	160	125	60	125	92	95	132±0,25	65±0,25	10,5	15	17	8890	16800	6,770
GG-AJ-80-V	80	120	200	170	80	165	122	125	170±0,50	90±0,50	13,0	22	19	14560	25200	15,500

Velikosti d8–50 s kuličkovými pouzdry LMES, d60–80 s celokovovými pouzdry SDE.

Upevnění pouzdra v tělese pojistnými kroužky dle DIN 471.

Únosnosti jsou stanoveny při použití kalených a broušených vodicích tyčí – viz str. 97–112.

Upevňovací šrouby DIN 912-8.8, pružné kroužky DIN 7980.

1) +0,01 / -0,02

Objednací číslo:

litinový lineární set GG-AJ, stavitelný

průměr vodicí tyče

K – lineární kuličkové pouzdro standard LME (str. 20)

V – celokovové kuličkové pouzdro SDE (str. 22)

KS – lineární kuličkové pouzdro super s/bez naklápění (str. 29)

S – naklápěcí pouzdro pro velká zatížení SSE (str. 30)

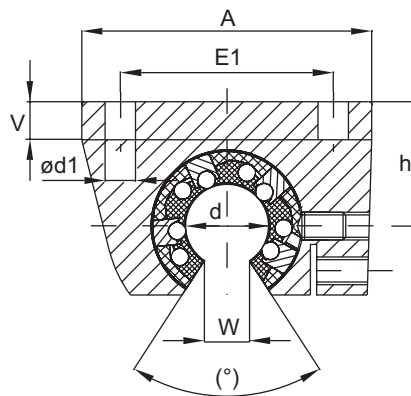
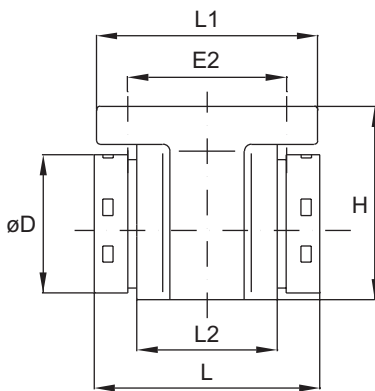
FM – kluzné pouzdro, samomazné (str. 34)

GG-AJ

ø

KS

GG-OP



Jednoduché otevřené provedení

Litinové těleso

Označení	Rozměry [mm]														Únosnost [N]		Hmotnost [kg]
	ød	øDH ⁶	A	H	h ¹⁾	L	L1	L2	E1	E2	ød1	V	W	[°]	C _d	C _o	
GG-OP-12-KS	12	22	42	28	18	32	32	20	32±0,15	23±0,15	4,3	5,5	7,5	60	830	910	0,100
GG-OP-16-KS	16	26	50	35	22	36	35	22	40±0,15	26±0,15	4,3	6,5	10,0	60	1020	1120	0,180
GG-OP-20-KS	20	32	60	42	25	45	42	28	45±0,15	32±0,15	4,3	8	10,0	60	2020	2220	0,320
GG-OP-25-KS	25	40	74	51	30	58	54	40	60±0,15	40±0,15	5,3	9	12,5	60	3950	4350	0,630
GG-OP-30-KS	30	47	84	60	35	68	60	48	68±0,20	45±0,20	6,4	10	12,5	55	4800	5280	0,900
GG-OP-40-KS	40	62	108	77	45	80	78	56	86±0,20	58±0,20	8,4	12	16,8	60	8240	9060	2,100
GG-OP-50-KS	50	75	130	88	50	100	70	72	108±0,20	50±0,20	8,4	14	21,0	50	12060	13270	3,100
GG-OP-60-V	60	90	160	105	60	125	92	95	132±0,25	65±0,25	10,5	15	27,2	50	8890	16800	5,780
GG-OP-80-V	80	120	200	140	80	165	122	125	170±0,50	90±0,50	13,0	22	36,3	50	14560	25200	12,800

Velikosti d12–50 s kuličkovými pouzdry LMES, d60–80 s celokovovými pouzdry SDE.

Upevnění pouzdra v tělese pojistnými kroužky dle DIN 471.

Únosnosti jsou stanoveny při použití kalených a broušených vodicích tyčí – viz str. 97–112.

Upevňovací šrouby DIN 912-8.8, pružné kroužky DIN 7980.

1) +0,01 / -0,02

Objednací číslo:

litinový lineární set GG-OP, otevřený

průměr vodicí tyče

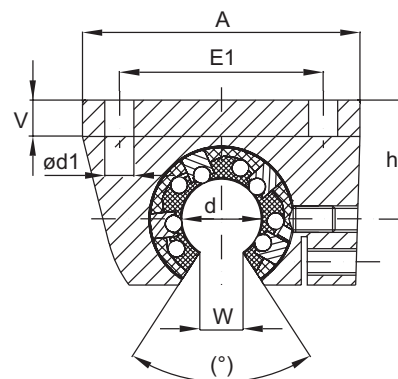
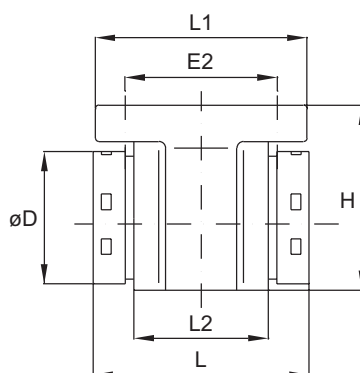
K – lineární kuličkové pouzdro standard LME (str. 20)
 V – celokovové kuličkové pouzdro SDE (str. 22)
 KS – lineární kuličkové pouzdro super s/bez naklápění (str. 29)
 S – naklápěcí pouzdro pro velká zatížení SSE (str. 30)
 FM – kluzné pouzdro, samomazné (str. 34)

GG-OP

ø

KS

GG-OPAJ



Jednoduché otevřené provedení

Litínové těleso; Nastavitelná radiální vůle

Označení	Rozměry [mm]														Únosnost [N]		Hmotnost [kg]	
	ød	øDH ⁶	A	H	h ¹⁾	L	L1	L2	E1	E2	ød1	V	W	[°]	SW	C _d		C _o
GG-OPAJ-12-KS	12	22	42	28	18	32	32	20	32±0,15	23±0,15	4,3	5,5	7,5	60	2,5	830	910	0,100
GG-OPAJ-16-KS	16	26	50	35	22	36	35	22	40±0,15	26±0,15	4,3	6,5	10,0	60	2,5	1020	1120	0,180
GG-OPAJ-20-KS	20	32	60	42	25	45	42	28	45±0,15	32±0,15	4,3	8,0	10,0	60	2,5	2020	2220	0,320
GG-OPAJ-25-KS	25	40	74	51	30	58	54	40	60±0,15	40±0,15	5,3	9,0	12,5	60	3,0	3950	4350	0,630
GG-OPAJ-30-KS	30	47	84	60	35	68	60	48	68±0,20	45±0,20	6,4	10,0	12,5	55	3,0	4800	5280	0,900
GG-OPAJ-40-KS	40	62	108	77	45	80	78	56	86±0,20	58±0,20	8,4	12,0	16,8	60	4,0	8240	9060	2,100
GG-OPAJ-50-KS	50	75	130	88	50	100	70	72	108±0,20	50±0,20	8,4	14,0	21,0	50	5,0	12060	13270	3,910
GG-OPAJ-60-V	60	90	160	105	60	125	92	95	132±0,25	65±0,25	10,5	15,0	27,2	50	5,0	8890	16800	7,790
GG-OPAJ-80-V	80	120	200	140	80	165	122	125	170±0,50	90±0,50	13,0	22,0	36,3	50	6,0	14560	25200	16,050

Velikosti d12–50 s kuličkovými pouzdry LMES, d60–80 s celokovovými pouzdry SDE.

Upevnění pouzdra v tělese pojistnými kroužky dle DIN 471.

Únosnosti jsou stanoveny při použití kalených a broušených vodicích tyčí – viz str. 97–112.

Upevňovací šrouby DIN 912-8.8, pružné kroužky DIN 7980.

1) +0,01 / -0,02

Objednací číslo:

litinový lineární set GG-OPAJ, otevřený, stavitelný

průměr vodicí tyče

K – lineární kuličkové pouzdro standard LME (str. 20)

V – celokovové kuličkové pouzdro SDE (str. 22)

KS – lineární kuličkové pouzdro super s/bez naklápění (str. 29)

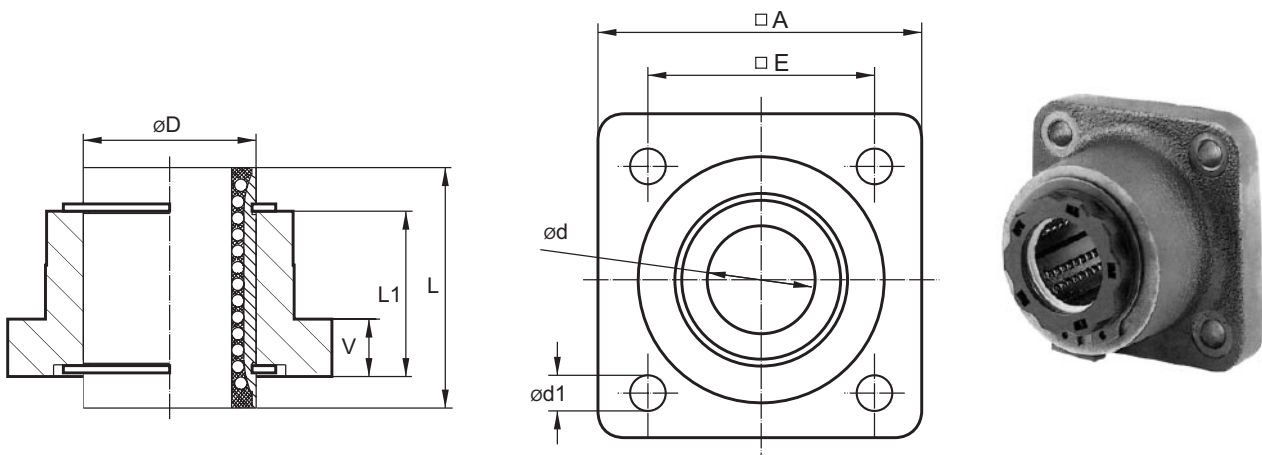
S – naklápěcí pouzdro pro velká zatížení SSE (str. 30)

FM – kluzné pouzdro, samomazné (str. 34)

GG-OPAJ

ø

KS



Přírubové uzavřené provedení

Litínové těleso

Označení	Rozměry [mm]									Únosnost [N]		Hmotnost [kg]
	$\varnothing d$	$\varnothing D^{H6}$	A	L	L1	E	$\varnothing d1$	V	W	C_d	C_o	
FGG-12-KS	12	22	42	32	22	$30 \pm 0,12$	5,5	6	10	830	910	0,140
FGG-16-KS	16	26	50	36	24	$35 \pm 0,12$	5,5	8	10,5	1020	1120	0,230
FGG-20-KS	20	32	60	45	30	$42 \pm 0,15$	6,6	10	13,5	2020	2220	0,380
FGG-25-KS	25	40	74	58	42	$54 \pm 0,15$	6,6	12	17,5	3950	4350	0,780
FGG-30-KS	30	47	84	68	50	$60 \pm 0,25$	9,9	14	21	4800	5280	1,230
FGG-40-KS	40	62	108	80	59	$78 \pm 0,25$	11	16	22	8240	9060	2,310
FGG-50-KS	50	75	130	100	75	$98 \pm 0,25$	11	18	14	12060	13270	3,910
FGG-60-V	60	90	160	125	99	$120 \pm 0,5$	14	22	15	8890	16800	7,790
FGG-80-V	80	120	200	165	130	$155 \pm 0,5$	14	26	20	14560	25200	16,050

Velikosti d12–50 s kuličkovými pouzdry LMES, d60–80 s celokovovými pouzdry SDE.

Upevnění pouzdra v tělese pojistnými kroužky dle DIN 471.

Únosnosti jsou stanoveny při použití kalených a broušených vodicích tyčí – viz str. 97–112.

Upevňovací šrouby DIN 912-8.8, pružné kroužky DIN 7980.

Objednací číslo:

litinový přírubový lineární set FGG, otevřený

průměr vodicí tyče

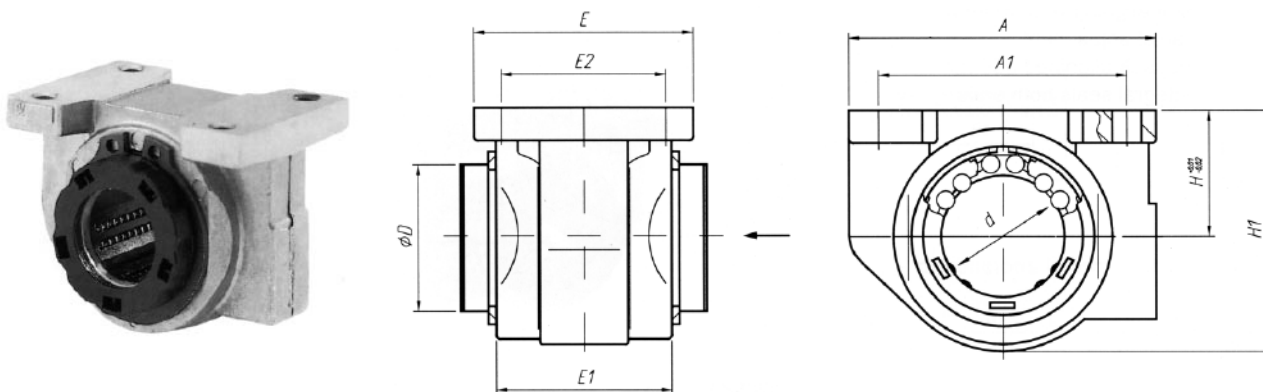
K – lineární kuličkové pouzdro standard LME (str. 20)
 V – celokovové kuličkové pouzdro SDE (str. 22)
 KS – lineární kuličkové pouzdro super s/bez naklápění (str. 29)
 S – naklápěcí pouzdro pro velká zatížení SSE (str. 30)
 FM – kluzné pouzdro, samomazné (str. 34)

FGG

\varnothing

KS

MAG



Jednoduché uzavřené provedení

Těleso ze slitiny Al

Označení	Rozměry [mm]										Únosnost [N]		Hmotnost [kg]
	ød	øDH6	A	H1	H ¹⁾	E	E1	A1	E2	ød1	C _d	C _o	
MAG-12-KS	12	22	42	34	18	32	20	32±0,15	23±0,15	4,5	830	910	0,060
MAG-16-KS	16	26	50	41	22	35	22	40±0,15	26±0,15	4,5	1020	1120	0,080
MAG-20-KS	20	32	60	47,5	25	42	28	45±0,15	32±0,15	4,5	2020	2220	0,160
MAG-25-KS	25	40	74	60	30	54	40	60±0,15	40±0,15	5,5	3950	4350	0,310
MAG-30-KS	30	47	84	67	35	60	48	68±0,20	45±0,20	6,6	4800	5280	0,450
MAG-40-KS	40	62	108	87	45	78	56	86±0,20	58±0,20	9,0	8240	9060	0,810
MAG-50-KS	50	75	130	98	50	70	72	108±0,20	50±0,20	9,0	12060	13270	1,650

Velikosti d12–50 s kuličkovými pouzdry LMES

Upevnění pouzdra v tělese pojistnými kroužky dle DIN 471.

Únosnosti jsou stanoveny při použití kalených a broušených vodicích tyčí – viz str. 97–112.

Upevňovací šrouby DIN 912-8.8, pružné kroužky DIN 7980.

1) +0,01 / -0,02

Objednací číslo:

lineární set MAG, uzavřený

průměr vodicí tyče

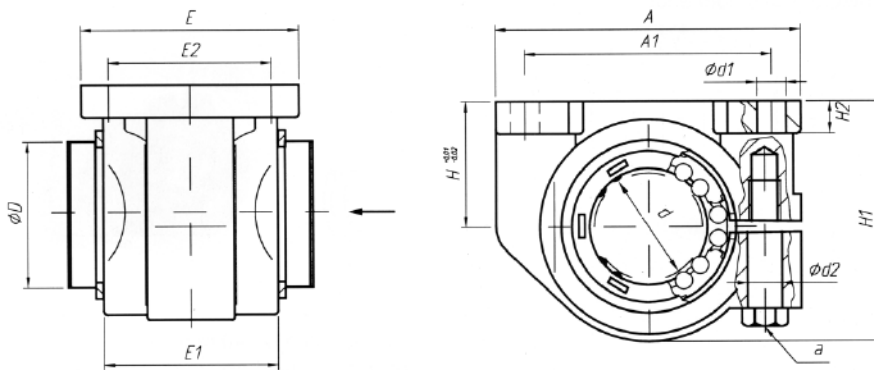
K – lineární kuličkové pouzdro standard LME (str. 20)
 V – celokovové kuličkové pouzdro SDE (str. 22)
 KS – lineární kuličkové pouzdro super s/bez naklápění (str. 29)
 S – naklápěcí pouzdro pro velká zatížení SSE (str. 30)
 FM – kluzné pouzdro, samomazné (str. 34)

MAG

ø

KS

MAG-AJ



Jednoduché uzavřené provedení

Nastavitelná radiální vůle; Těleso ze slitiny Al

Označení	Rozměry [mm]													Únosnost [N]		Hmotnost [kg]
	Ød	ØD	A	A1	H	H1	H2	E	E1	E2	Ød1	Ød2	a	C _d	C _o	
MAG-AJ-12-KS	12	22	42	32±0,15	18	34,0	4,8	32	20	23±0,15	4,5	8	7	830	910	0,060
MAG-AJ-16-KS	16	26	50	40±0,15	22	41,0	5,5	35	22	26±0,15	4,5	8	7	1020	1120	0,080
MAG-AJ-20-KS	20	32	60	45±0,15	25	47,5	7,0	42	28	32±0,15	4,5	8	7	2020	2220	0,160
MAG-AJ-25-KS	25	40	74	60±0,15	30	60,0	8,0	54	40	40±0,15	5,5	10	8	3950	4350	0,310
MAG-AJ-30-KS	30	47	84	68±0,20	35	67,0	9,0	60	48	45±0,20	6,6	11	10	4800	5280	0,450
MAG-AJ-40-KS	40	62	108	86±0,20	45	87,0	11,0	78	56	58±0,20	9,0	15	13	8240	9060	0,810
MAG-AJ-50-KS	50	75	130	108±0,20	50	98,0	12,5	70	72	50±0,20	9,0	15	13	12060	13270	1,650

Upevnění pouzdra v tělese pojistnými kroužky dle DIN 471.

Únosnosti jsou stanoveny při použití kalených a broušených vodících tyčí – viz str. 97–112.

Upevňovací šrouby DIN 912-8.8, pružné kroužky DIN 7980.

Objednací číslo:

lineární set MAG-AJ, stavitelný

průměr vodící tyče

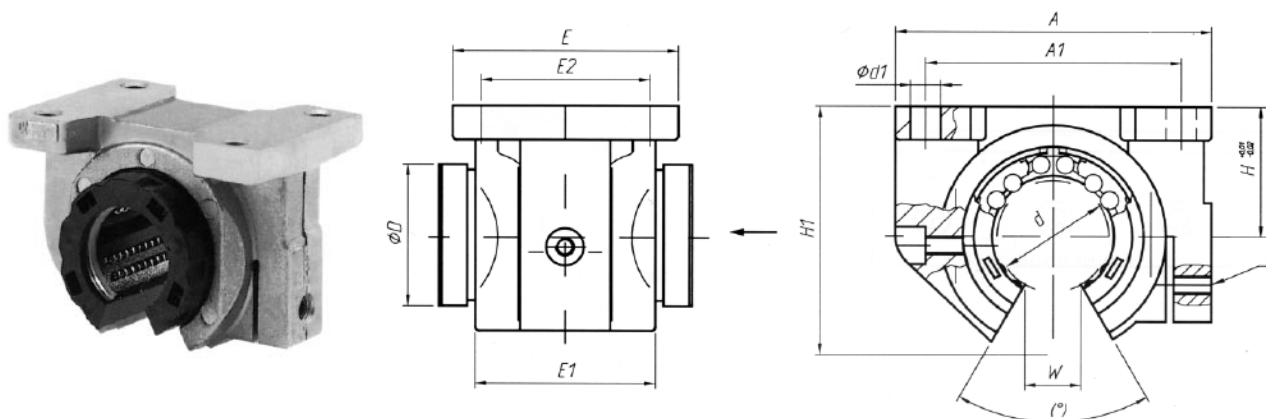
K – lineární kuličkové pouzdro standard LME (str. 20)
 V – celokovové kuličkové pouzdro SDE (str. 22)
 KS – lineární kuličkové pouzdro super s/bez naklápění (str. 29)
 S – naklápěcí pouzdro pro velká zatížení SSE (str. 30)
 FM – kluzné pouzdro, samomazné (str. 34)

MAG-AJ

Ø

KS

MAG-OPAJ



Jednoduché otevřené provedení

Nastavitelná radiální vůle; Tělo ze slitiny Al

Označení	Rozměry [mm]													Únosnost [N]		Hmotnost [kg]
	ød	øD	A	A1	H	H1	E	E1	E2	ød1	W	a	[°]	C _d	C _o	
MAG-OPAJ-12-KS	12	22	42	32±0,15	18	34,0	32	20	23±0,15	4,5	7,0	2,0	70	830	910	0,060
MAG-OPAJ-16-KS	16	26	50	40±0,15	22	41,0	35	22	26±0,15	4,5	9,4	2,5	70	1020	1120	0,078
MAG-OPAJ-20-KS	20	32	60	45±0,15	25	47,5	42	28	32±0,15	4,5	10,2	2,5	60	2020	2220	0,160
MAG-OPAJ-25-KS	25	40	74	60±0,15	30	60,0	54	40	40±0,15	5,5	12,9	3,0	60	3950	4350	0,310
MAG-OPAJ-30-KS	30	47	84	68±0,20	35	67,0	60	48	45±0,20	6,6	14,5	3,0	55	4800	5280	0,450
MAG-OPAJ-40-KS	40	62	108	86±0,20	45	87,0	78	56	58±0,20	9,0	20,3	4,0	60	8240	9060	0,810
MAG-OPAJ-50-KS	50	75	130	108±0,20	50	98,0	70	72	50±0,20	9,0	21,0	4,0	50	12060	13270	1,650

Upevnění pouzdra v tělese pojistnými kroužky dle DIN 471.

Únosnosti jsou stanoveny při použití kalených a broušených vodicích tyčí – viz str. 97-112.

Upevňovací šrouby DIN 912-8.8, pružné kroužky DIN 7980.

Objednací číslo:

lineární set MAG-OPAJ, otevřený, stavitelný

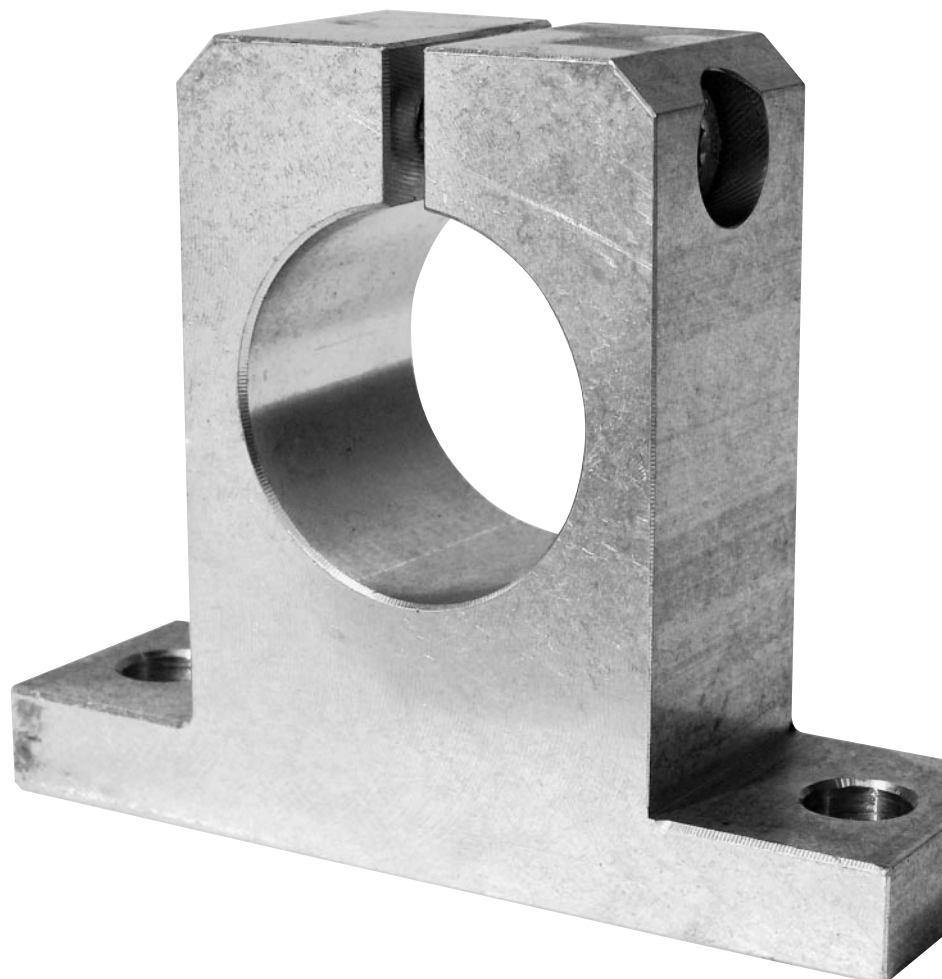
průměr vodicí tyče

- K – lineární kuličkové pouzdro standard LME (str. 20)
- V – celokovové kuličkové pouzdro SDE (str. 22)
- KS – lineární kuličkové pouzdro super s/bez naklápění (str. 29)
- S – naklápěcí pouzdro pro velká zatížení SSE (str. 30)
- FM – kluzné pouzdro, samomazné (str. 34)

MAG-OPAJ

ø

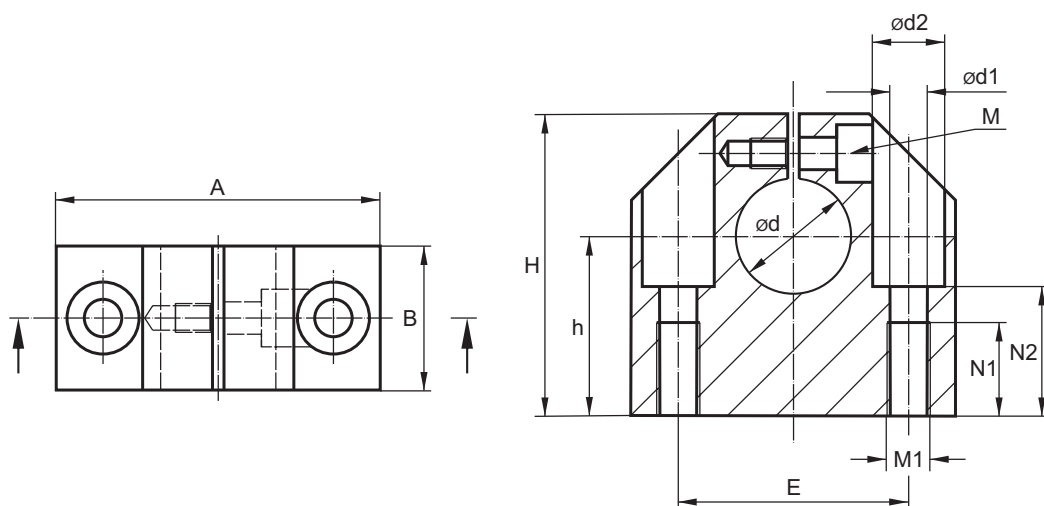
KS



► Uchycení a podpěry tyčí



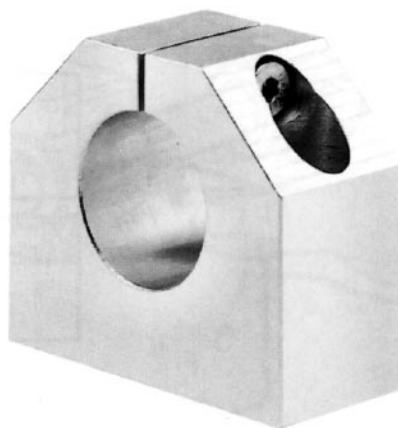
WBC



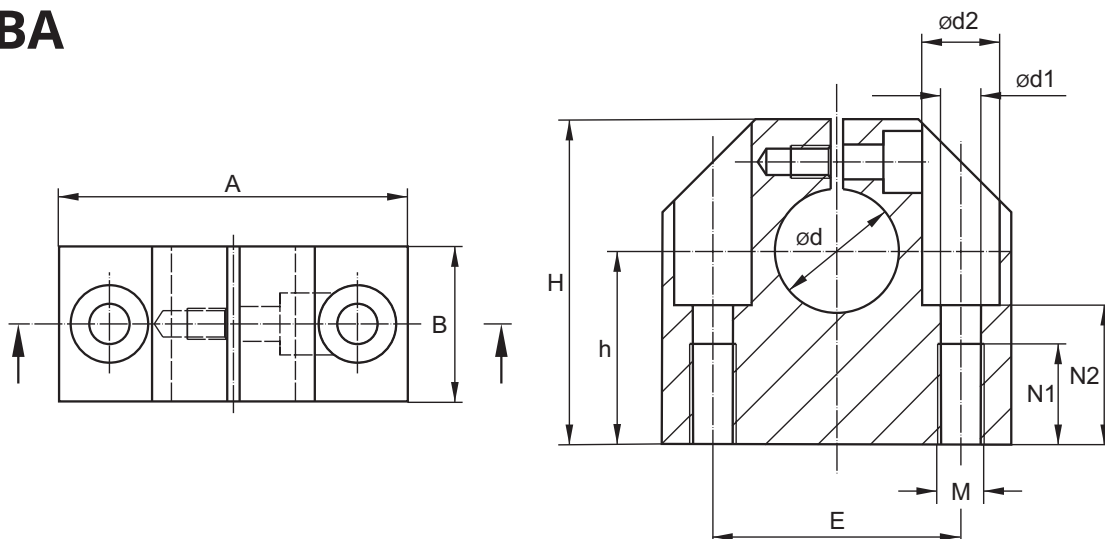
Z legovaného hliníku Compact

Označení	Rozměry [mm]												Hmotnost [kg]
	ød	A	B	H	h $\pm 0,02$	E $\pm 0,12$	ød1	ød2	M	M1	N1	N2	
WBC-06	6	32	16	27	15	22	4,20	8	M3	M5	11	13	0,030
WBC-08	8	32	16	27	16	22	4,20	8	M3	M5	11	13	0,030
WBC-10	10	40	18	33	18	27	5,20	10	M4	M6	13	16	0,050
WBC-12	12	40	18	33	19	27	5,20	10	M4	M6	13	16	0,050
WBC-14	14	45	20	38	20	32	5,20	10	M4	M6	13	18	0,070
WBC-16	16	45	20	38	22	32	5,20	10	M4	M6	13	18	0,070
WBC-20	20	53	24	45	25	39	6,80	11	M5	M8	18	22	0,120
WBC-25	25	62	28	54	31	44	8,60	15	M6	M10	22	26	0,170
WBC-30	30	67	30	60	34	49	8,60	15	M6	M10	22	29	0,220
WBC-40	40	87	40	76	42	66	10,30	18	M8	M12	26	38	0,480
WBC-50	50	103	50	92	50	80	14,25	20	M10	M16	34	46	0,820

Odpovídající typy vodicích tyčí – viz str. 97–112.



WBA



Z legovaného hliníku

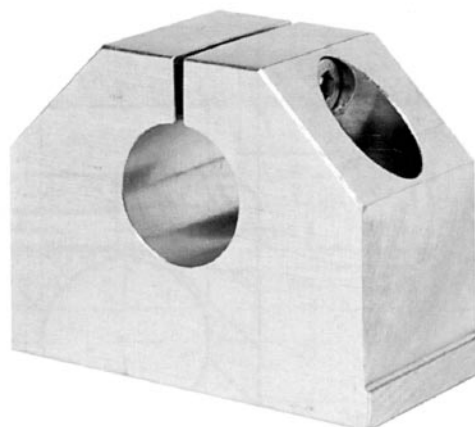
Uchytení typ A

Označení	Rozměry [mm]												Hmotnost [kg]
	ød	A	B	H	h ¹⁾	E ²⁾	ød1	ød2	M	M1	N1	N2	
WBA-08	8	32	18	28	15	22	3,30	6	M4	M3	9	13,0	0,040
WBA-12	12	43	20	35	20	30	5,20	10	M6	M4	13	16,5	0,100
WBA-16	16	53	24	42	25	38	6,80	11	M8	M5	18	21,0	0,150
WBA-20	20	60	30	50	30	42	8,60	15	M10	M6	22	25,0	0,230
WBA-25	25	78	38	60	35	56	10,30	18	M12	M8	26	30,0	0,410
WBA-30	30	87	40	70	40	64	10,30	18	M12	M8	26	34,0	0,530
WBA-40	40	108	48	90	50	82	14,25	20	M16	M10	34	44,0	0,990
WBA-50	50	132	58	105	60	100	17,50	26	M20	M10	43	49,0	1,250

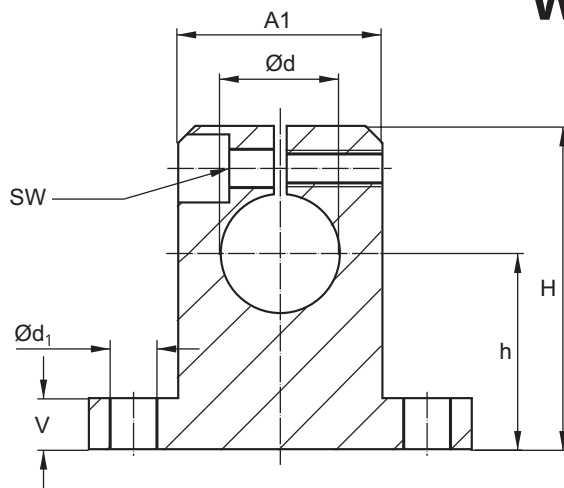
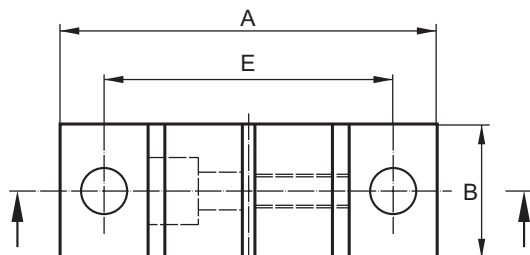
Odpovídající typy vodicích tyčí – viz str. 97–112.

1) ±0,02

2) ±0,12



WBAS



Z legovaného hliníku

Uchytení Standard

Označení	Rozměry [mm]										Hmotnost [kg]
	Ød	A	A1	B	H	h ¹⁾	E ²⁾	Ød1	V	SW	
WBAS-08	8	32	16	10	27	15	25	4,5	5,0	M3	0,012
WBAS-12	12	42	20	12	35	20	32	5,5	5,5	M4	0,023
WBAS-16	16	50	26	16	42	25	40	5,5	6,5	M4	0,035
WBAS-20	20	60	32	20	50	30	45	5,5	8,0	M4	0,067
WBAS-25	25	74	38	25	58	35	60	6,6	9,0	M5	0,140
WBAS-30	30	84	45	28	68	40	68	9,0	10,0	M6	0,200
WBAS-40	40	108	56	32	86	50	86	11,0	12,0	M8	0,480
WBAS-50	50	130	80	40	100	60	108	11,0	14,0	M8	1,900
WBAS-60	60	160	100	48	124	75	132	13,5	15,0	M10	3,600
WBAS-80	80	200	130	60	160	100	170	17,5	22,0	M10	7,300

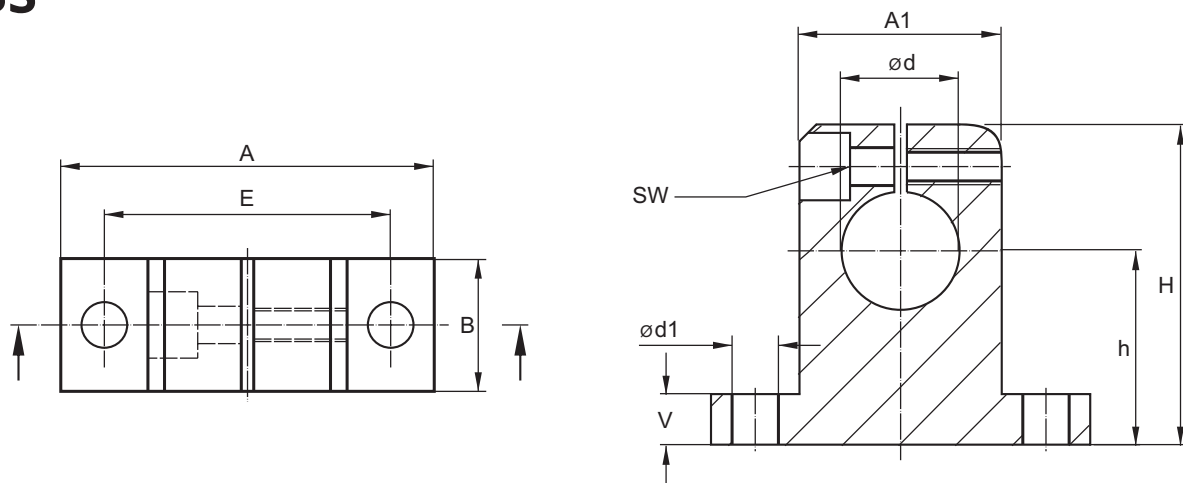
Odpovídající typy vodicích tyčí – viz str. 97–112.

1) ±0,02

2) ±0,15



WBS



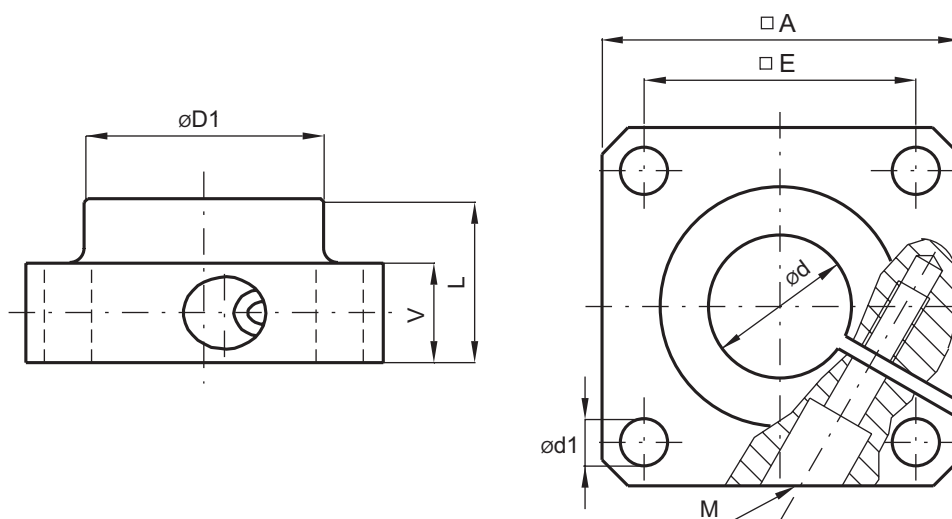
Ocelové uchytení

Označení	Rozměry [mm]										Hmotnost [kg]
	ød	A	A1	B	H	h	E	ød1	V	SW	
WBS-08	8	32	16	10	27	15±0,01	25±0,15	4,5	5,2	M2,5	0,030
WBS-12	12	42	20	12	35	20±0,01	32±0,15	5,5	5,5	M3	0,060
WBS-16	16	50	26	16	42	25±0,01	40±0,15	5,5	6,5	M3	0,110
WBS-20	20	60	32	20	50	30±0,01	45±0,15	5,5	8,0	M3	0,210
WBS-25	25	74	38	25	58	35±0,01	60±0,15	6,6	9,0	M4	0,350
WBS-30	30	84	45	28	68	40±0,01	68±0,20	9,0	10,0	M5	0,520
WBS-40	40	108	56	32	86	50±0,01	86±0,20	11,0	12,0	M6	0,920
WBS-50	50	130	80	40	100	60±0,015	108±0,20	11,0	14,0	M6	1,900
WBS-60	60	160	100	48	124	75±0,015	132±0,25	13,5	15,0	M8	3,600
WBS-80	80	200	130	60	160	100±0,015	170±0,50	17,5	22,0	M10	7,300

Odpovídající typy vodicích tyčí – viz str. 97-112.



FWBA

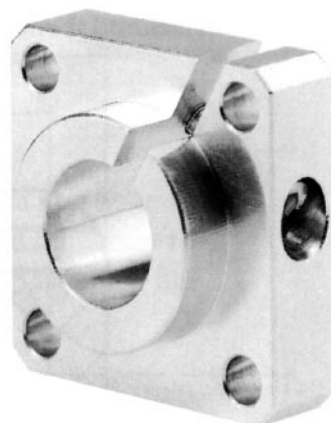


Přírubové uchycení

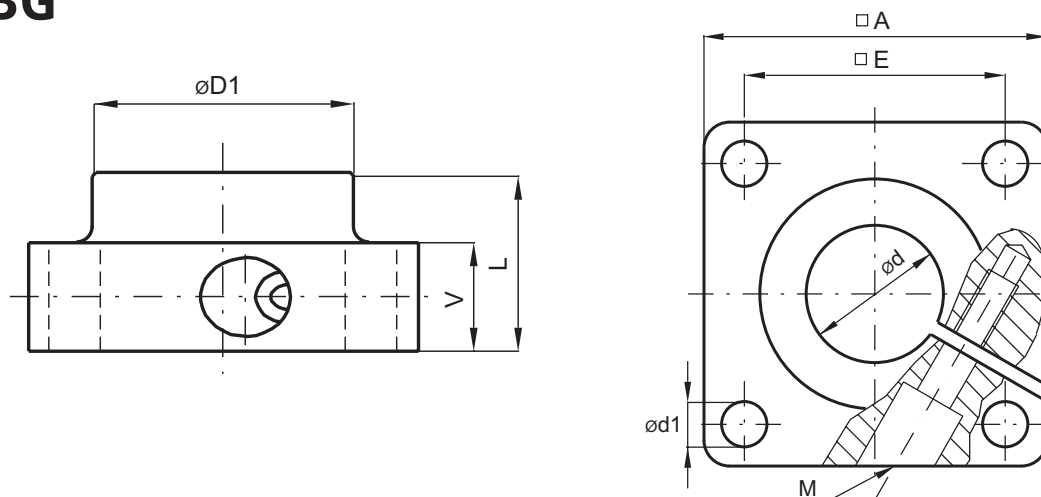
Z legovaného hliníku

Označení	Rozměry [mm]								Hmotnost [kg]
	$\varnothing d$	$\varnothing D1$	A	L	E	V	M	$\varnothing d1$	
FWBA-12	12	23,5	40	20	$30 \pm 0,12$	12	M3	5,5	0,060
FWBA-16	16	27,5	50	20	$35 \pm 0,12$	12	M3	5,5	0,080
FWBA-20	20	33,5	50	23	$38 \pm 0,15$	14	M4	6,6	0,100
FWBA-25	25	42,0	60	25	$42 \pm 0,15$	16	M5	6,6	0,150
FWBA-30	30	49,5	70	30	$54 \pm 0,25$	19	M6	9,0	0,300
FWBA-40	40	65,0	100	40	$68 \pm 0,25$	26	M8	11,0	0,700
FWBA-50	50	75,0	100	50	$75 \pm 0,25$	36	M8	11,0	1,200

Odpovídající typy vodicích tyčí – viz str. 97–112.



FWBG

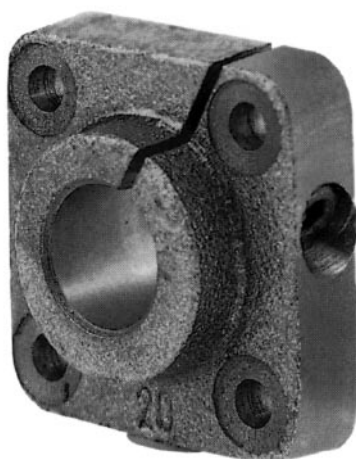


Přírubové uchycení

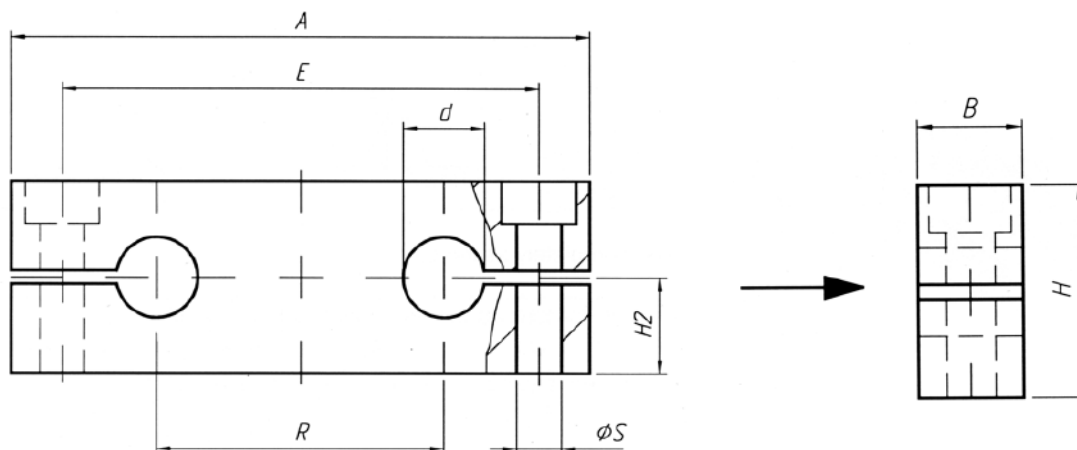
Litínové provedení

Označení	Rozměry [mm]								Hmotnost [kg]
	$\varnothing d$	$\varnothing D1$	A	L	E	V	M	$\varnothing d1$	
FWBG-12	12	23,5	42	20	30 \pm 0,12	12	M4	5,5	0,150
FWBG-16	16	27,5	50	20	35 \pm 0,12	12	M4	5,5	0,210
FWBG-20	20	33,5	54	23	38 \pm 0,15	14	M5	6,6	0,280
FWBG-25	25	42,0	60	25	42 \pm 0,15	16	M6	6,6	0,410
FWBG-30	30	49,5	76	30	54 \pm 0,25	19	M8	9,0	0,750
FWBG-40	40	65,0	96	40	68 \pm 0,25	26	M10	11,0	1,650
FWBG-50	50	75,0	106	50	75 \pm 0,25	36	M10	11,0	2,600

Odpovídající typy vodicích tyčí – viz str. 97–112.



TAA



Z legovaného hliníku

Pevné uchycení

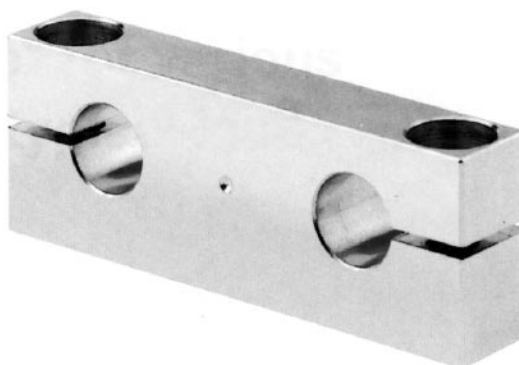
Označení	Rozměry [mm]								Hmotnost [kg]
	ød	A	B	H	H2 ¹⁾	R ²⁾	øS	E	
TAA-08	8	65	12	23	12,5	32	5,5	52	0,040
TAA-12	12	85	14	32	18,0	42	6,6	70	0,090
TAA-16	16	100	18	36	20,0	54	9,0	82	0,140
TAA-20	20	130	20	46	25,0	72	11,0	108	0,250
TAA-25	25	160	25	56	30,0	88	13,5	132	0,470
TAA-30	30	180	25	64	35,0	96	13,5	150	0,620
TAA-40	40	230	30	80	44,0	122	17,5	190	1,150
TAA-50	50	280	30	96	52	152	17,5	240	1,650

Rozteč otvorů pro uchycení tyčí „R“ odpovídá roztečím u linear-setů QAG a QAG-OP – viz str. 59–60.

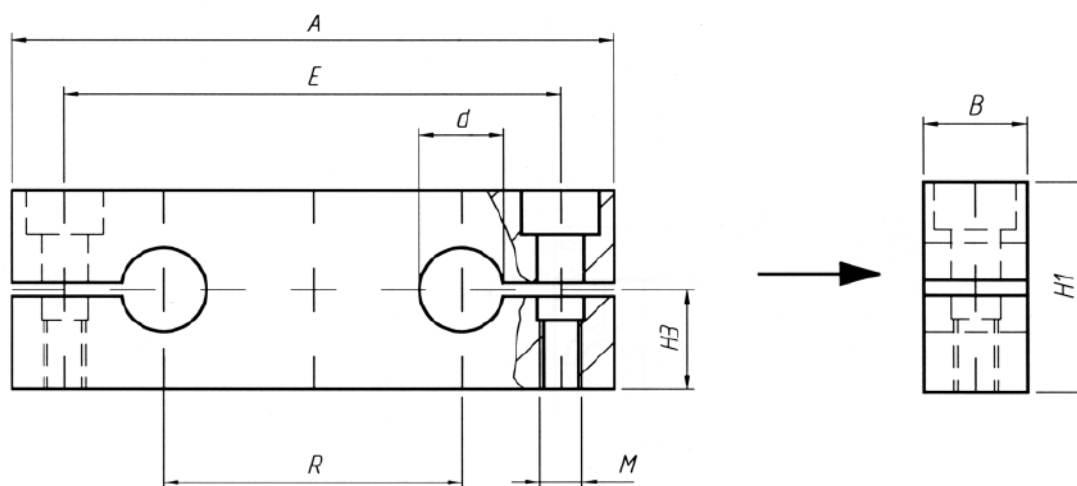
Odpovídající typy vodicích tyčí – viz str. 97–112.

1) $\pm 0,015$

2) $\pm 0,020$



TAB



Z legovaného hliníku

Pohyblivé uchycení

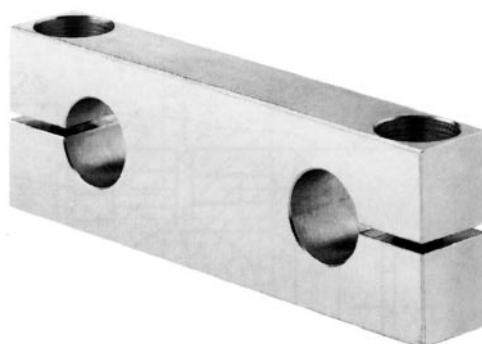
Označení	Rozměry [mm]								Hmotnost [kg]
	ød	A	B	H1	H3 1)	R 2)	M	E	
TAB-08	8	65	12	22	11	32	M5	52	0,040
TAB-12	12	85	14	28	14	42	M6	70	0,070
TAB-16	16	100	18	32	16	54	M8	82	0,130
TAB-20	20	130	20	42	21	72	M10	108	0,220
TAB-25	25	160	25	52	26	88	M12	132	0,440
TAB-30	30	180	25	58	29	96	M12	150	0,560
TAB-40	40	230	30	72	36	122	M16	190	0,980
TAB-50	50	280	30	88	44	152	M16	240	1,500

Rozteč otvorů pro uchycení tyčí „R“ odpovídá roztečím u linear-setů QAG a QAG-OP – viz str. 59–60.

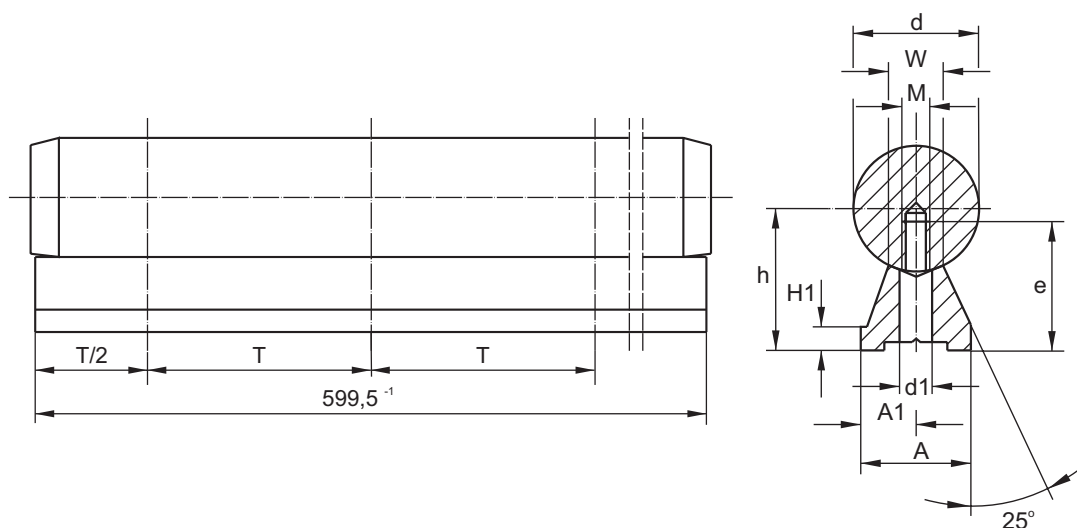
Odpovídající typy vodicích tyčí – viz str. 97–112.

1) ±0,015

1) ±0,020



WUN



Nízké

Z legovaného hliníku

Označení	Rozměry [mm]												Hmotnost [kg]
	ød	h ¹⁾	H1	A	A1 ¹⁾	W	M	ød1	e	T			
										T1	T2	T3	
WUN-12	12	14,5	3	11	5,5	5,4	M4	4,5	15,5	75	120	75	0,130
WUN-16	16	18,0	3	14	7,0	7,0	M5	5,5	16,0	100	150	75	0,190
WUN-20	20	22,0	3	17	8,5	8,1	M6	6,6	20,0	100	150	75	0,270
WUN-25	25	26,0	3	21	10,5	10,3	M8	9,0	25,0	125	200	75	0,381
WUN-30	30	30,0	3	23	11,5	11,0	M10	11,0	30,0	150	200	100	0,451
WUN-40	40	39,0	4	30	15,0	15,0	M12	13,5	38,0	200	300	100	0,752
WUN-50	50	46,0	5	35	17,5	19,0	M14	15,5	45,0	200	300	100	0,950

Uvedený typ podpěr je možné dodat i jako celé vedení (TSN), tzn. i s vodicími tyčemi již namontovanými na podpěře.

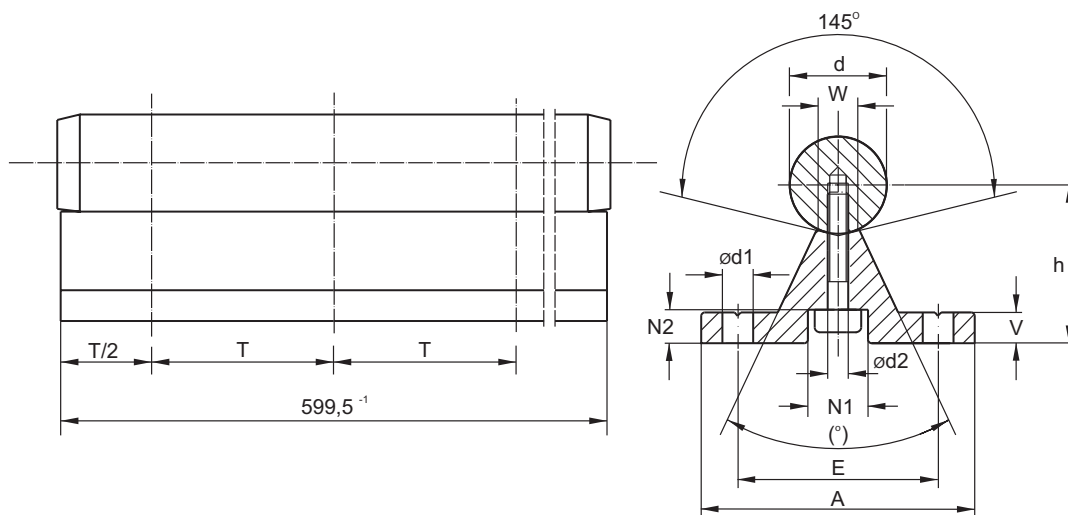
Odpovídající typy vodicích tyčí – viz str. 97–112, délky kompletního vedení dle přání zákazníka.

Ocelové provedení **WUS** na poptávku.

1) ±0,02



WUM



Střední

Z legovaného hliníku

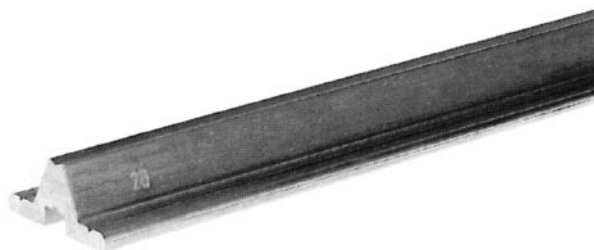
Označení	Rozměry [mm]												Hmotnost [kg]	
	ød	h ¹⁾	V	A	N1	N2	W	ød1	ød2	E ²⁾	[°]	T		
												T1		T2
WUM-12	12	22	5	40	8,0	5,0	5,8	4,5	4,5	29	50	75	120	0,450
WUM-16	16	26	5	45	9,5	6,0	7,0	5,5	5,5	33	50	100	150	0,550
WUM-20	20	32	6	52	11,0	6,5	8,3	6,6	6,6	37	50	100	150	0,800
WUM-25	25	36	6	57	14,0	8,5	10,8	6,6	9,0	42	50	120	200	0,900
WUM-30	30	42	7	69	17,0	10,5	11,0	9,0	11,0	51	50	150	200	1,150
WUM-40	40	50	8	73	17,0	10,5	15,0	9,0	11,0	55	50	200	300	1,600
WUM-50	50	60	9	84	19,0	12,5	19,0	11,0	13,0	63	46	200	300	2,100
WUM-60	60	68	10	94	19,0	12,5	25,0	11,0	13,0	72	46	300	-	2,400
WUM-80	80	86	12	116	19,0	12,5	34,0	13,0	17,5	92	46	300	-	4,950

Uvedený typ podpěr je možné dodat i jako celé vedení (TSM), tzn. i s vodicími tyčemi již namontovanými na podpěře.

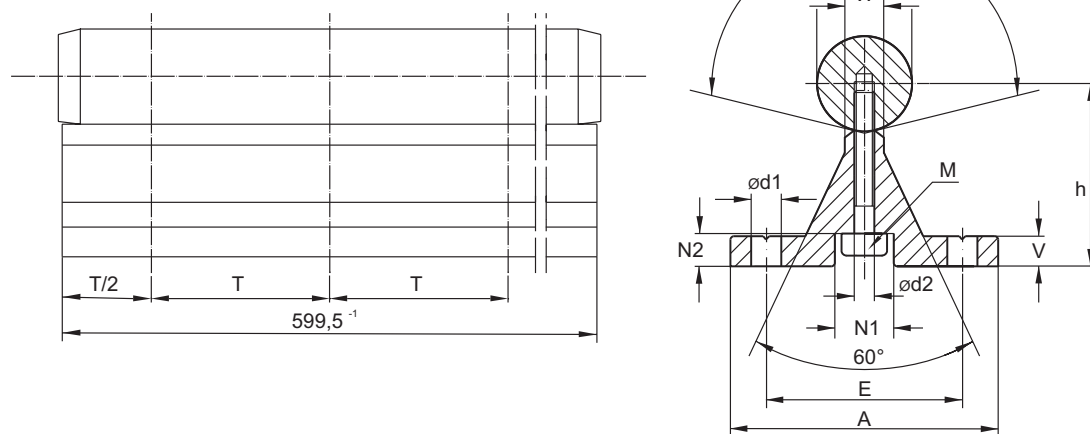
Odpovídající typy vodicích tyčí – viz str. 97–112, délky kompletního vedení dle přání zákazníka.

1) ±0,02

2) ±0,15



WUH



Vysoké

Z legovaného hliníku

Označení	Rozměry [mm]												Hmotnost [kg]	
	ød	h ¹⁾	V	A	N1	N2	W	ød1	ød2	E ²⁾	M	T		
												T1	T2	
WUH-12	12	28	5	43	8	5,0	9	4,5	4,5	29	M4	75	120	0,640
WUH-16	16	30	5	48	10	6,0	10	5,5	5,5	33	M5	100	150	0,740
WUH-20	20	38	6	56	12	9,5	11	6,6	6,6	37	M6	100	150	1,000
WUH-25	25	42	6	60	15	11,5	14	6,6	9,0	42	M8	120	200	1,200
WUH-30	30	53	8	74	17	11,5	14	9,0	11,0	51	M10	150	200	1,800
WUH-40	40	60	8	78	19	13,0	18	9,0	11,0	55	M10	200	300	2,100

Uvedený typ podpěr je možné dodat i jako celé vedení (TSH), tzn. i s vodicími tyčemi již namontovanými na podpěře.

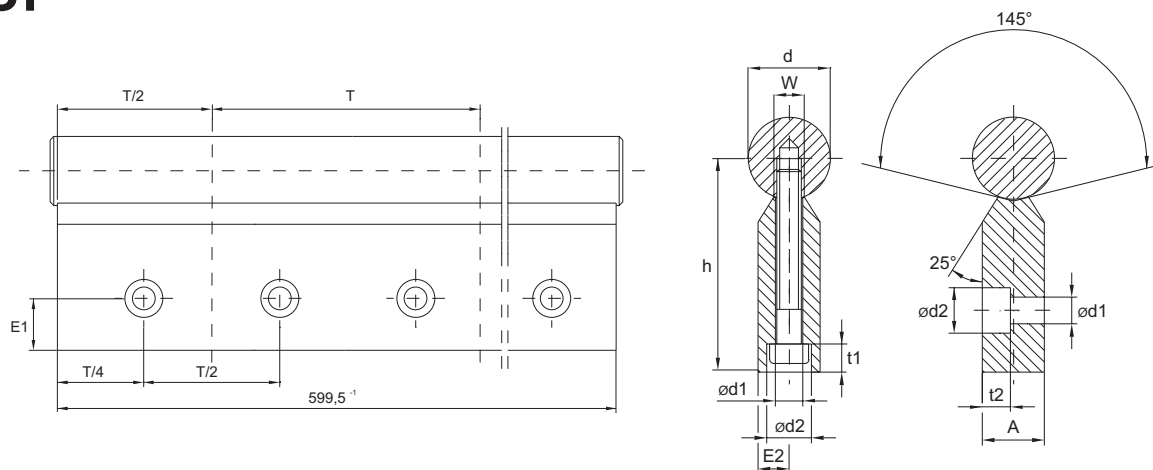
Odpovídající typy vodicích tyčí – viz str. 97–112, délky kompletního vedení dle přání zákazníka.

1) ±0,02

2) ±0,15



WUF



Ploché

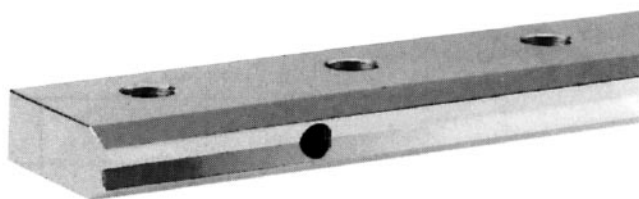
Z legovaného hliníku; Jedna řada upevňovacích otvorů

Označení	Rozměry [mm]											Hmotnost [kg]
	ød	h ¹⁾	A	E1	E2	W	ød1	ød2	t1	t2	T	
WUF-20	20	52	15	15	7,5	8,3	6,6	11	8,5	8,5	100	1,100
WUF-25	25	62	20	18	10,0	10,8	9,0	15	15,0	11,0	120	1,500
WUF-30	30	72	25	21	12,5	11,0	11,0	18	15,3	13,5	150	2,100
WUF-40	40	88	30	25	15,0	15,0	14,0	20	19,0	16,0	200	3,000
WUF-50	50	105	35	30	17,5	19,0	16,0	24	21,5	18,5	200	4,200

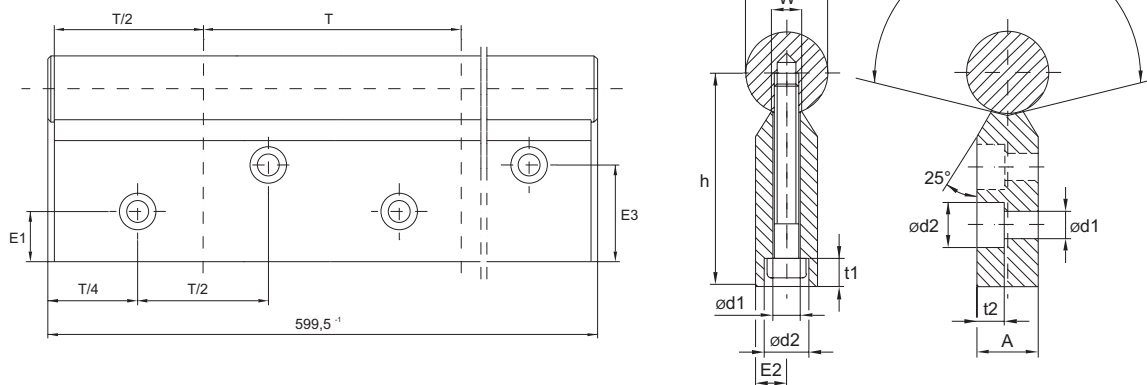
Uvedený typ podpěr je možné dodat i jako celé vedení (TSF), tzn. i s vodicími tyčemi již namontovanými na podpěře.

Odpovídající typy vodicích tyčí – viz str. 97–112, délky kompletního vedení dle přání zákazníka.

1) ±0,02



WUFD



Ploché

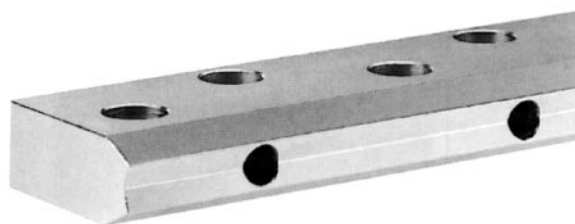
Z legovaného hliníku; Dvě řady upevňovacích otvorů

Označení	Rozměry [mm]												Hmotnost [kg]
	ød	h ¹⁾	A	E1	E2	E3	W	ød1	ød2	t1	t2	T	
WUFD-20	20	52	15	8	7,5	22	8,3	6,6	11	8,5	8,5	75	1,000
WUFD-25	25	62	20	10	10,0	26	10,0	9,0	15	14,0	11,0	75	1,300
WUFD-30	30	72	25	12	12,5	30	11,0	11,0	18	15,3	13,5	100	1,900
WUFD-40	40	88	30	12	15,0	38	15,0	14,0	20	17,5	16,0	100	2,700
WUFD-50	50	105	35	15	17,5	45	19,0	16,0	24	21,5	18,5	100	3,700

Uvedený typ podpěr je možné dodat i jako celé vedení (TSFD), tzn. i s vodicími tyčemi již namontovanými na podpěře.

Odpovídající typy vodicích tyčí – viz str. 97–112, délky kompletního vedení dle přání zákazníka.

1) ±0,02



TS

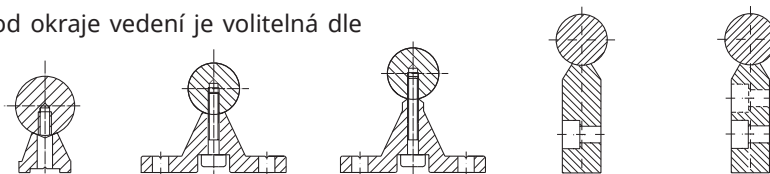
Podpěry s namontovanou vodicí tyčí

Kompletní vedení jsou dodávána jako jeden celek, tzn. podpěry s namontovanou vodicí tyčí.

Rozměry odpovídají jednotlivým typům podpěr.

Délky vedení jsou libovolné dle požadavků zákazníka. Při překročení maximálních výrobních délek vodicích tyčí, jsou vedení sestavena z více přesně spojených kusů.

Vzdálenost prvního upevňovacího otvoru od okraje vedení je volitelná dle přání zákazníka.



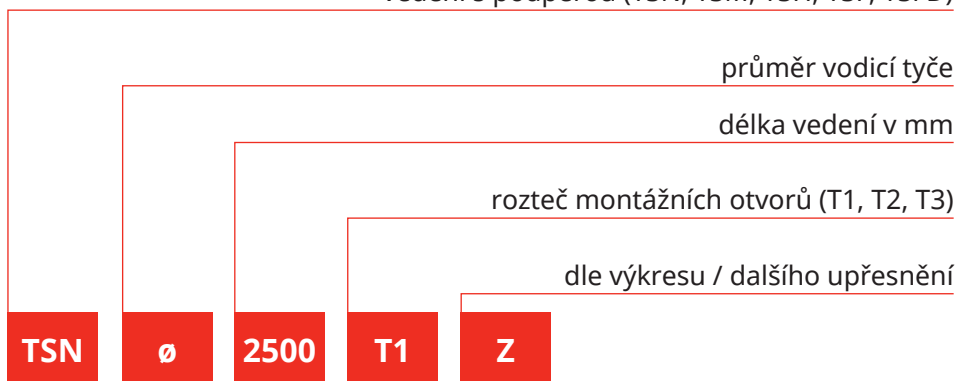
Kompletní vedení

Průměr tyče	Vedení TSN		Vedení TSM		Vedení TSH		Vedení TSF		Vedení TSFD	
	Podpěra	Šrouby	Podpěra	Šrouby	Podpěra	Šrouby	Podpěra	Šrouby	Podpěra	Šrouby
12	WUN	-	WUM	M4 × 17	WUH	M4 × 20	-	-	-	-
16	WUN	-	WUM	M5 × 20	WUH	M5 × 25	-	-	-	-
20	WUN	-	WUM	M6 × 25	WUH	M6 × 30	WUF	M6 × 45	WUFD	M6 × 45
25	WUN	-	WUM	M8 × 30	WUH	M8 × 35	WUF	M8 × 50	WUFD	M8 × 50
30	WUN	-	WUM	M10 × 35	WUH	M10 × 45	WUF	M10 × 60	WUFD	M10 × 60
40	WUN	-	WUM	M10 × 40	WUH	M10 × 50	WUF	M12 × 75	WUFD	M12 × 75
50	WUN	-	WUM	M12 × 45	-	-	WUF	M14 × 90	WUFD	M14 × 90

V tabulce jsou uvedena možná provedení kompletních vedení.

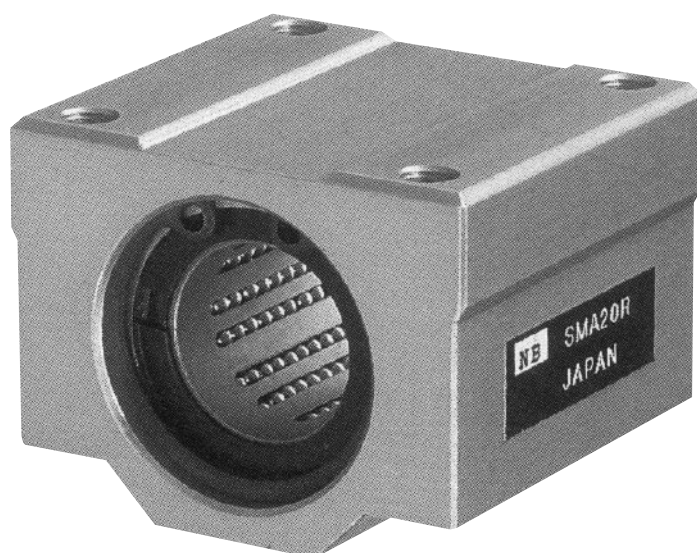
Objednací číslo:

vedení s podpěrou (TSN, TSM, TSH, TSF, TSFD)





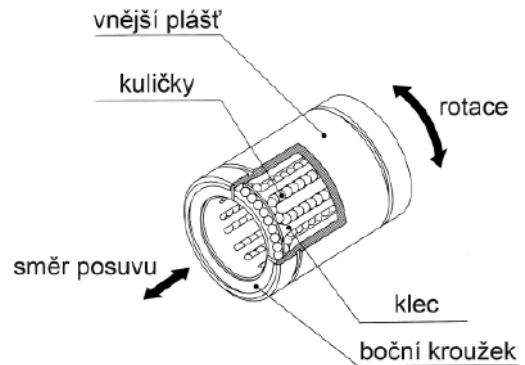
► Posuvně rotační pouzdra



Posuvně rotační pouzdra

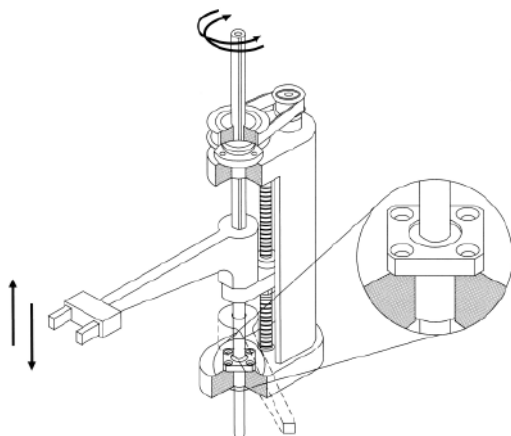
Použití a popis

Posuvně rotační pouzdra série SRE japonského výrobce Nippon Bearing (dále NB) umožňují současně podélný posuv a rotační pohyb kolem své osy. Toto kompaktní pouzdro svým konstrukčním provedením výrazně zjednodušuje konstrukci a přináší úsporu prostoru i nákladů v porovnání s kombinovaným použitím kuličkových pouzder a ložisek.

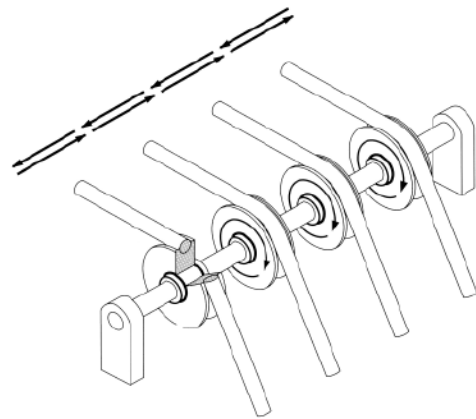


Konstrukce a technický popis

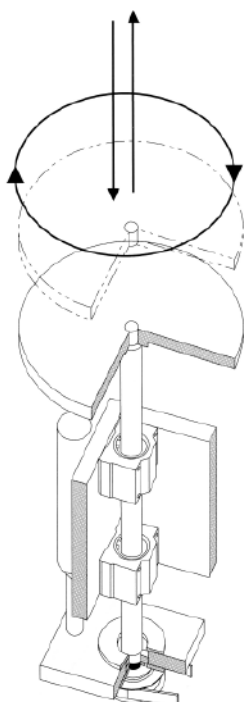
NB posuvně rotační pouzdra obsahují speciální klec, která je vložena do ocelového vnějšího pláště pouzdra. V kleci jsou uloženy ve vodicích drahách ocelové kuličky umožňující lineární pohyb po vodicí tyči. Celá klec je současně uložena ve dvou řadách kuliček po okrajích ocelového pláště. Tím je podobně jako u kuličkových ložisek umožněna rotace klece kolem své podélné osy.



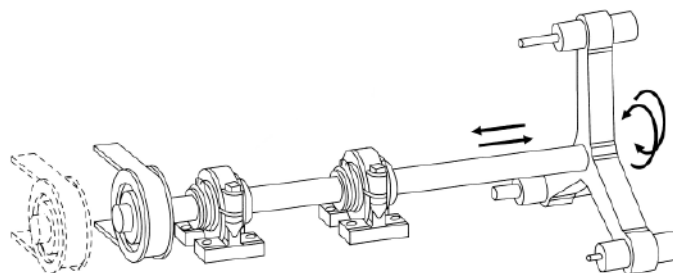
posuvně rotační pouzdro,
typ SPR



posuvně rotační přírubové pouzdro,
typ SREK



lineární set SMA-R
s posuvně rotačním pouzdem



lineární set SMP-R
s posuvně rotačním pouzdem

Posuvně rotační pouzdra

Výhody posuvně rotačních pouzder

Nízký valivý odpor – vnitřní plocha vnějšího ocelového pláště dovoluje nízký valivý odpor a tichý a velmi jemný posuv.

Vysoká únosnost – díky použití kuliček s velkým průměrem je dosažena vysoká únosnost pouzder.

Jemná a přesná rotace – umístění dvou řad kuliček umožňujících rotaci mimo klec pouzdra umožňuje velmi přesnou a jemnou rotaci pouzdra v libovolném směru.

Konstrukční zásady a použití

Požadavky na vodící tyče

Pro správnou funkci posuvně rotačních pouzder NB typu SRE je nutné použít vodící tyče s těmito parametry:

- **tolerance:** g6
- **tvrdost:** min. 58 HRC
- **opracování povrchu:** min. Ra – 0,4

Těleso pro uložení pouzdra

Pouzdra SRE se vkládají do otvorů o toleranci H7

Mazání

Mazání je požadováno v případech, kdy je nutné redukovat teplo vznikající třením (1) nebo ohřev provozních částí pouzdra (2) a samozřejmě jako zabránění vzniku koroze (3). Mazání významně prodlužuje životnost pouzdra. Vhodný mazivem je olej dle standardu ISO, typ VG3–68. Jako tuk nejlépe slouží tuk na bázi lithiového mýdla No. 2. Mazací interval závisí na zatížení a pracovním cyklu stroje.

Ochrana proti prachu

Prach a jiné nečistoty snižují životnost a zhoršují funkci posuvně rotačních pouzder a je vhodné zabránit jejich pronikání dovnitř pouzdra.

Pracovní teplota

Rozsah pracovních teplot pouzdra SRE leží mezi -20 °C a +110 °C

Posuvně rotační pouzdra

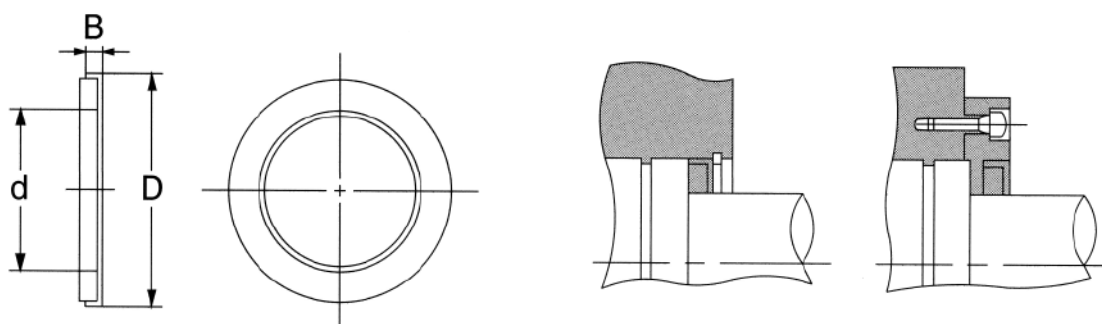
Plstěná těsnění

Plstěná těsnění FLM zesilují mazací účinky domazávání a prodlužují mazací interval rotačně posuvných pouzder NB.

Instalace

Těsnění FLM nesmí být použita jako těsnící kloužek zamezující úniku maziva. Obrázek ukazuje správnou instalaci těsnění FLM.

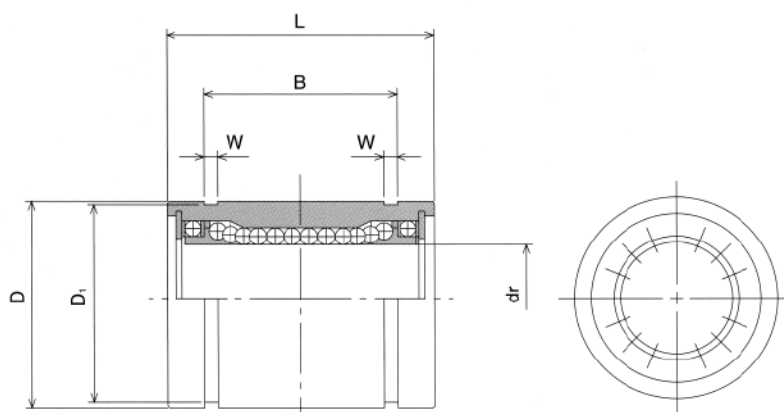
Těsnění	FLM 6	FLM 8	FLM 10	FLM 12	FLM 13	FLM 16	FLM 20	FLM 25	FLM 30
d (mm)	6	8	10	12	13	16	20	25	30
D (mm)	12	16	19	21	23	28	32	40	45
B (mm)	2	2	3	3	3	4	4	5	5
Pouzdro	SRE 6	SRE 8	SRE 10	SRE 12	SRE 13	SRE 16	SRE 20	SRE 25	SRE 30



SRE



NB



Posuvně rotační pouzdro

Standard

Označení	Rozměry [mm]										Únosnost [N]		Maximálně ot./min	Hmotnost [kg]
	dr	tol. μm	D	tol. μm	L	tol. μm	B	tol. μm	W	D1	C_d	C_o		
SRE 6	6	+4/-5	12	0/-11	19	0/-0,2	13,5	0/-0,2	1,1	11,5	78	176	300	0,010
SRE 8	8	+4/-5	15	0/-11	24	0/-0,2	17,5	0/-0,2	1,1	14,3	137	314	300	0,020
SRE 10	10	+4/-5	19	0/-13	29	0/-0,2	22	0/-0,2	1,3	18	157	372	300	0,039
SRE 12	12	+3/-6	21	0/-13	30	0/-0,2	23	0/-0,2	1,3	20	274	588	300	0,042
SRE 13	13	+3/-6	23	0/-13	32	0/-0,2	23	0/-0,2	1,3	22	323	686	300	0,056
SRE 16	16	+3/-6	28	0/-13	37	0/-0,2	26,5	0/-0,2	1,6	27	451	882	250	0,097
SRE 20	20	+3/-7	32	0/-16	42	0/-0,2	30,5	0/-0,2	1,6	30,5	647	1180	250	0,133
SRE 25	25	+3/-7	40	0/-16	59	0/-0,3	41	0/-0,3	1,85	38	882	1860	250	0,293
SRE 30	30	+3/-7	45	0/-16	64	0/-0,3	44,5	0/-0,3	1,85	43	1180	2650	200	0,371
SRE 40	40	+3/-8	60	0/-19	80	0/-0,3	60,5	0/-0,3	2,1	57	1960	4020	200	0,778

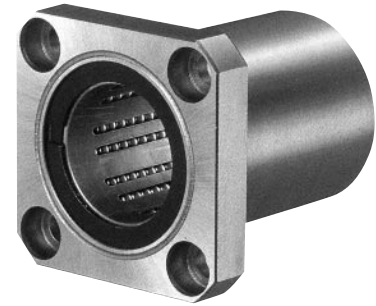
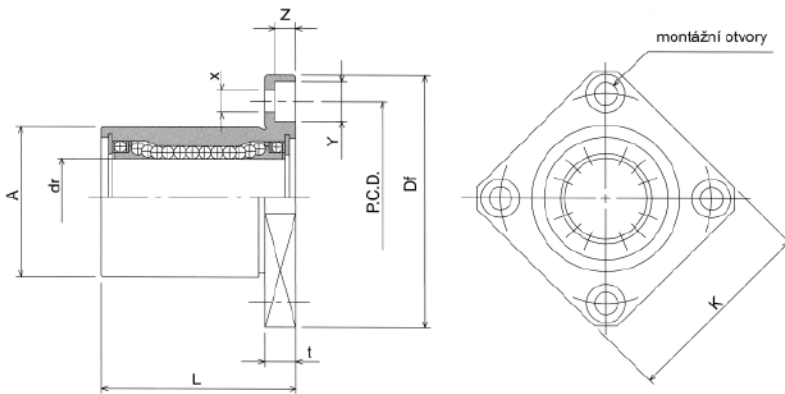
Objednací číslo:

posuvně rotační pouzdro SRE

průměr vodicí tyče

SRE

Ø

SREK**NB****Přírubové posuvně rotační pouzdro**

S čtvercovou přírubou

Označení	Dimensions - mm										Únosnost [N]	Maximálně ot./min	Hmotnost [kg]		
	dr	tol. μm	D	tol. μm	L $\pm 0,3$	Df	K	t	P.C.D	X x Y x Z					
SREK 6	6	+4/-5	12	0/-13	19	28	22	5	20	3,5 x 6,0 x 3,1	12	78	176	300	0,021
SREK 8	8	+4/-5	15	0/-13	24	32	25	5	24	3,5 x 6,0 x 3,1	12	137	314	300	0,033
SREK 10	10	+4/-5	19	0/-16	29	40	30	6	29	4,5 x 7,5 x 4,1	12	157	372	300	0,061
SREK 12	12	+3/-6	21	0/-16	30	42	32	6	32	4,5 x 7,5 x 4,1	12	274	588	300	0,067
SREK 13	13	+3/-6	23	0/-16	32	43	34	6	33	4,5 x 7,5 x 4,1	12	323	686	300	0,083
SREK 16	16	+3/-6	28	0/-16	37	48	37	6	38	4,5 x 7,5 x 4,1	12	451	882	250	0,126
SREK 20	20	+3/-7	32	0/-19	42	54	42	8	43	5,5 x 9,0 x 5,1	15	647	1180	250	0,178
SREK 25	25	+3/-7	40	0/-19	59	62	50	8	51	5,5 x 9,0 x 5,1	15	882	1850	250	0,355
SREK 30	30	+3/-7	45	0/-19	64	74	58	10	60	6,6 x 11,0 x 6,1	15	1180	2650	200	0,483

Objednací číslo:

přírubové posuvně rotační pouzdro SREK

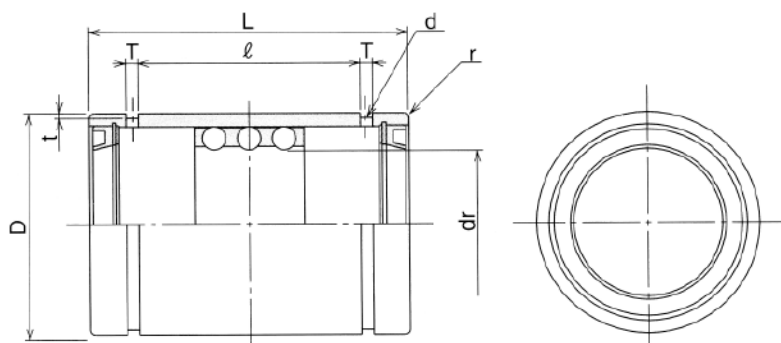
průměr vodicí tyče

SREK

Ø

matís

SR-UU



Posuvně rotační pouzdro pro krátké zdvihy

Standard

Označení	Max. zdvih	Řad kuliček	Rozměry [mm]											Únosnost [N]		Hmotnost [kg]
			dr	tol. μm	D	tol. μm	L	tol. μm	l	T	t	d	r	C _d	C _o	
SR 8 UU	14	3	8	+22/+13	15	0/-11	24	0/-0,2	12,3	1,5	0,5	1,2	0,5	343	245	0,016
SR 10 UU	16	3	10	+22/+13	19	0/-13	30	0/-0,2	15,5	1,5	0,5	1,2	0,5	637	461	0,029
SR 12 UU	18	3	12	+27/+16	23	0/-13	32	0/-0,2	17,1	1,5	0,5	1,2	0,5	1070	813	0,042
SR 16 UU	26	3	16	+27/+16	28	0/-13	37	0/-0,2	21,1	1,5	0,7	1,3	0,5	1180	990	0,071
SR 20 UU	36	3	20	+33/+20	32	0/-16	45	0/-0,2	26,8	2,0	0,7	1,5	0,5	1260	1170	0,099
SR 25 UU	36	3	25	+33/+20	37	0/-16	45	0/-0,3	26,8	2,0	0,7	1,6	1,0	1330	1330	0,117
SR 30 UU	68	3	30	+33/+20	45	0/-16	65	0/-0,3	45,1	2,5	1,0	2,0	1,0	2990	3140	0,205
SR 35 UU	76	3	35	+41/+25	52	0/-19	70	0/-0,3	50,1	2,5	1,0	2,0	1,5	3140	3530	0,329
SR 40 UU	91	3	40	+41/+25	60	0/-19	80	0/-0,3	59,9	2,5	1,0	2,0	1,5	4120	4800	0,516
SR 50 UU	116	3	50	+41/+25	72	0/-19	100	0/-0,3	77,4	3,0	1,0	2,5	1,5	5540	6910	0,827
SR 60 UU	117	3	60	+49/+30	85	0/-22	100	0/-0,3	77,4	3,0	1,0	2,5	2,0	5980	8230	1,240
SR 80 UU	110	3	80	+49/+30	110	0/-22	100	0/-0,4	77	3,0	1,5	2,5	2,0	7840	12200	2,050
SR 100 UU	110	3	100	+58/+36	130	0/-25	100	0/-0,4	77	3,0	1,5	2,5	2,0	8430	14700	2,440

Objednací číslo:

posuvně rotační pouzdro pro krátké zdvihy SR

průměr vodicí tyče

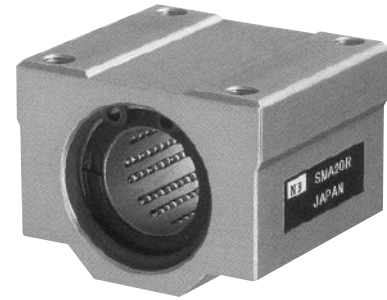
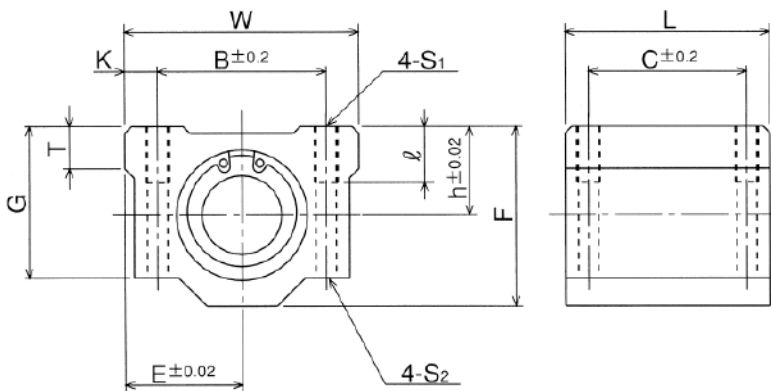
těsnění na obou stranách

SR-UU

∅

UU

SMA-R



NB

Posuvně rotační set

S pouzdrem SRE

Označení	Rozměry [mm]													Únosnost [N]		Maximálně ot./min	Hmotnost [kg]
	ø	h	W	L	F	G	E	B	C	K	S1	S2	I	C _d	C _o		
SMA 6R	6	9	30	25	18	15	15	20	15	5,0	M4	3,4	8	78	176	300	0,033
SMA 8R	8	11	34	30	22	18	17	24	18	5,0	M4	3,4	8	137	314	300	0,055
SMA 10R	10	13	40	35	26	21	20	28	21	6,0	M5	4,3	12	157	372	300	0,093
SMA 12R	12	15	42	36	28	24	21	30,5	26	5,75	M5	4,3	12	274	588	300	0,104
SMA 13R	13	15	44	39	30	24,5	22	33	26	5,5	M5	4,3	12	323	686	300	0,128
SMA 16R	16	19	50	44	38,5	32,5	25	36	34	7,0	M5	4,3	12	451	882	250	0,216
SMA 20R	20	21	54	50	41	35	27	40	40	7,0	M6	5,2	12	647	1180	250	0,286
SMA 25R	25	26	76	67	51,5	42	38	54	50	11,0	M8	7,0	18	882	1860	250	0,645
SMA 30R	30	30	78	72	59,5	49	39	58	58	10,0	M8	7,0	18	1180	2650	200	0,824
SMA 40R	40	40	102	90	78	62	-	80	60	11,0	M10	8,7	25	1960	4020	200	1,719

Objednací číslo:

posuvně rotační jednotka SMA-R

průměr vodicí tyče

oboustranně utěsněná

SMA-R

ø

UU



Technický přehled
Kulíčková a kluzná pouzdra

Lineární sady
Uchyacení a podpěry tyčí

► Vodící tyče



Posuvně rotační pouzdra
Vodící tyče

Kritéria volby typu vodicí tyče

Vodicí tyče z různých materiálů a provedení umožňují ve spojení s kuličkovými pouzdry, uchyceními tyčí, podpěrami a linear sety sestavit kvalitní a hospodárný lineární vodicí systém.

Vodicí tyče jsou indukčně kaleny. Tento způsob tepelného zpracování zajišťuje rovnoměrnou kvalitu povrchu (valivé plochy) v radiálním a axiálním směru. Tímto způsobem kalení se současně docílí tvrdé vodicí plochy při rovnoměrné tloušťce tvrzené vrstvy materiálu a umožňuje také bezproblémové opracování tyčí díky měkkému jádru.

Vodicí tyče jsou poté vysoce přesně broušené a podléhají přísné kontrole kvality z hledisek kruhovitosti, válcovitosti, přímosti a stejnorodosti povrchu.

Pro Váš případ použití můžete zvolit optimální vodicí tyč.

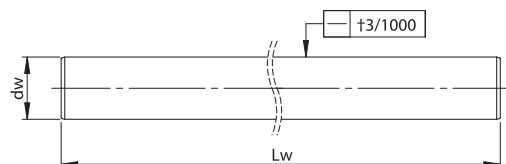
Náš typ	Vlastnosti	Provedení / materiál	Tvrdość vodicí plochy	Tolerance vnějšího průměru	Rozsah průměrů	Str.
W	<ul style="list-style-type: none"> · velmi vysoká tvrdość tyče · možnost oprac. tyčí viz str. 103 · slabá odolnost proti korozi 	Plné tyče indukčně kalené a broušené Cf53 (1.1213) nebo Ck 55 (1.1203)	62 ± 2 HRC	h6	3-120 mm	104
WV	<ul style="list-style-type: none"> · vnější průměr kalený a tvrdě chrom. 5-10 μ · možnost oprac. tyčí viz str. 103 · částečná odolnost proti korozi 	Tvrděchromované indukčně kalené a broušené plné tyče Cf53Cr (1.1213) nebo Ck 55 (1.1203)	900-1100 HV	h7	3-120 mm	108
WRA	<ul style="list-style-type: none"> · vysoká tvrdość povrchu · možnost oprac. tyčí viz str. 103 · odolnost proti korozi a částečně i chemikáliím 	Nerezové indukčně kalené a broušené plné tyče odolné chemikáliím X90CrMoV18 (1.4112)	57 ± 2 HRC	h6	5-60 mm	109
WRB	<ul style="list-style-type: none"> · vysoká tvrdość povrchu · možnost oprac. tyčí viz str. 103 · odolnost proti korozi 	Nerezové indukčně kalené a broušené plné tyče X46Cr13 (1.4034)	55 ± 2 HRC	h6	5-60 mm	110
WZ	<ul style="list-style-type: none"> · velmi vysoká tvrdość tyče · možnost oprac. tyčí viz str. 103 · slabá odolnost proti korozi 	Plné tyče indukčně kalené a broušené Cf53 (1.1213) nebo Ck 55 (1.1203)	62 ± 2 HRC	L	¼" - 3"	111
WH	<ul style="list-style-type: none"> · velmi vysoká tvrdość tyče · možnost oprac. tyčí viz str. 103 · slabá odolnost proti korozi · nízká hmotnost · možnost vedení kabelů, vzduchu apod. 	Duté tyče indukčně kalené a broušené 100Cr6 (1.3505)	62 ± 2 HRC	h6	12-100 mm	112

Tolerance vodicích tyčí

Přímost

Hodnota povolené úchylky přímosti závisí na průměru vodicí tyče. Povolené úchylky přímosti najdete v následující tabulce.

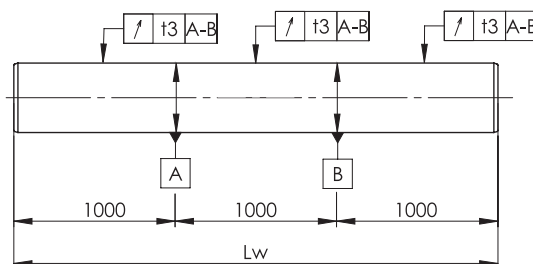
Průměr tyče d_w [mm]	Úchylka přímosti t_3 [mm]
$d_w \leq 4$	0,3
$5 < d_w \leq 8$	0,2
$10 \leq d_w$	0,1



Měření přímosti dle ISO 13012

Vodicí tyč je uložena dle následujícího obrázku a je otáčena o 360°.

- Žádná naměřená hodnota v jednom místě nesmí překročit toleranci přímosti celém rozsahu měření.



- Naměřené hodnoty v místech A vůči B mohou být max. dvojnásobkem aktuální tolerance přímosti dané tyče.

Tolerance délky vodicích tyčí dle ISO 13012

Tolerance délky vodicí tyče je závislá od délky dělené tyče.

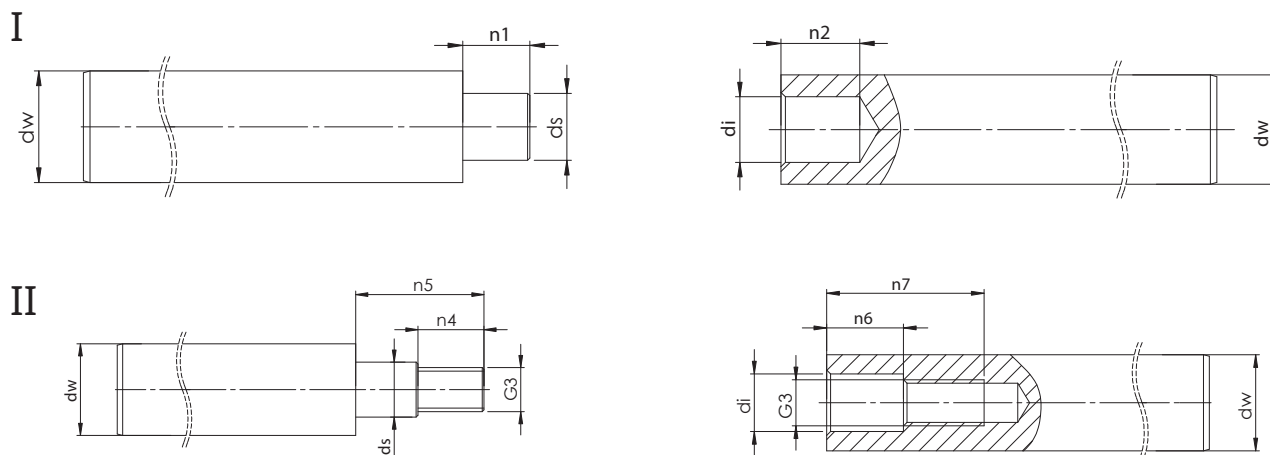
Délka tyče L_w [mm]	Tolerance délky tyče [mm]
$L_w \leq 400$	$\pm 0,5$
$400 < L_w \leq 1000$	$\pm 0,8$
$1000 < L_w \leq 2000$	$\pm 1,2$
$200 < L_w \leq 4000$	$\pm 2,0$
$4000 < L_w \leq 6000$	$\pm 3,0$

Napojování vodicích tyčí

Pokud je nutné použití tyčí v délkách větších než jsou výrobní délky, dodávají se tyče dělené, opatřené spojem umožňujícím jejich napojení.

Spoje mohou být buď s čepem (I) nebo se závitem (II). Jednotlivé části tyčí a spoje jsou označené.

V případě umístění dělených tyčí na podpěru musí být spoj tyčí podepřený podpěrou.

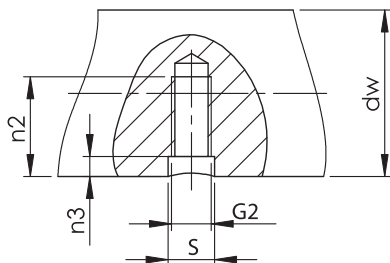


Typ	dw [mm]	ds [g6] [mm]	di [H7] [mm]	G3 [mm]	N4 [mm]	N5 [mm]	N6 [mm]	N7 [mm]	n1 [mm]	n2 [mm]
W12	12	7	7	M6	9	16	8	19	8	9
W16	16	10	10	M8	12	20	10	25	10	12
W20	20	12	12	M10	12	20	10	25	10	12
W25	25	15	15	M12	22	35	20	41	15	18
W30	30	15	15	M12	22	39	20	45	19	22
W40	40	20	20	M16	26	48	25	55	23	26
W50	50	25	25	M20	33	60	30	67	30	33
W60	60	25	25	M20	33	60	30	67	30	33
W80	80	40	40	M20	35	71	40	81	31	36

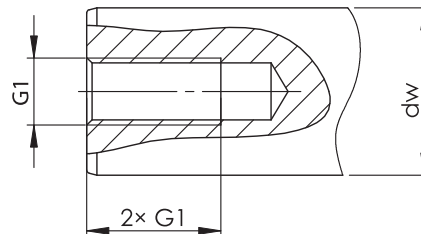
Radiální a axiální závity

Pokud mají být vodicí tyče připevněné k podpěře je nutné na nich zhotovit radiální závity. Radiální závity se řezou do již zakalených a vybroušených tyčí.

Velikost závitů a jejich hloubka závisí na velikosti vodicích tyčí – viz tabulky.



radiální závit



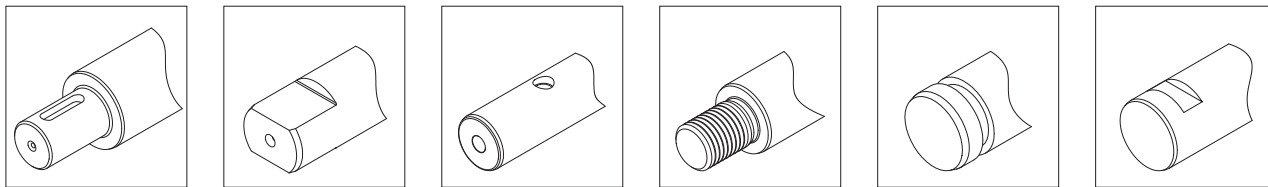
axiální závit

Typ	G2 [mm]	S [mm]	n3 [mm]	n2 (min) [mm]
W12-W15	M4	5	2	7 (min)
W16-W20	M5	6	2,5	9 (min)
W20-W25	M6	7	3	11 (min)
W25-W30	M8	9	3	15 (min)
W30-W40	M10	11	4	19 (min)
W40-W50	M12	13	4	21 (min)
W50-W60	M14	15	4	25 (min)

Typ	G1 [mm]	2 x G1 [mm]
W8-W10	M3	6
W10-W12	M4	8
W12-W14	M5	10
W14-W20	M6	12
W15-W25	M8	16
W18-W40	M10	20
W24-W50	M12	24
W30-W80	M16	32
W50-W80	M20	40
W60-W80	M24	48

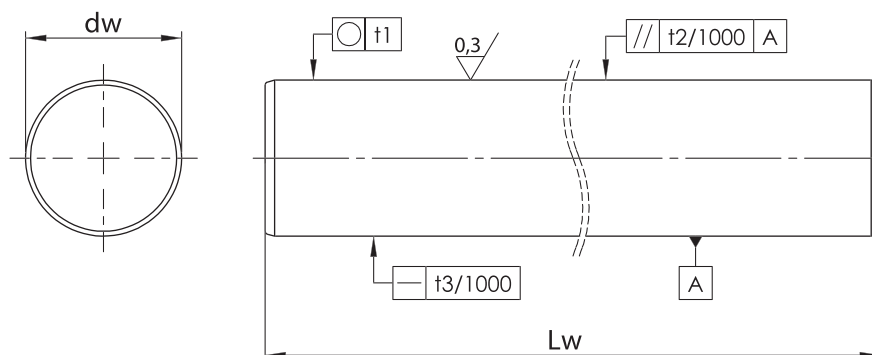
Další možné úpravy vodicích tyčí

Pokud je při konstrukci požadavek na další opracování vodicích tyčí, provádíme je dle výkresů zákazníka. Několik příkladů opracování tyčí je uvedených na následujících obrázcích.



Příklady opracování vodicích tyčí

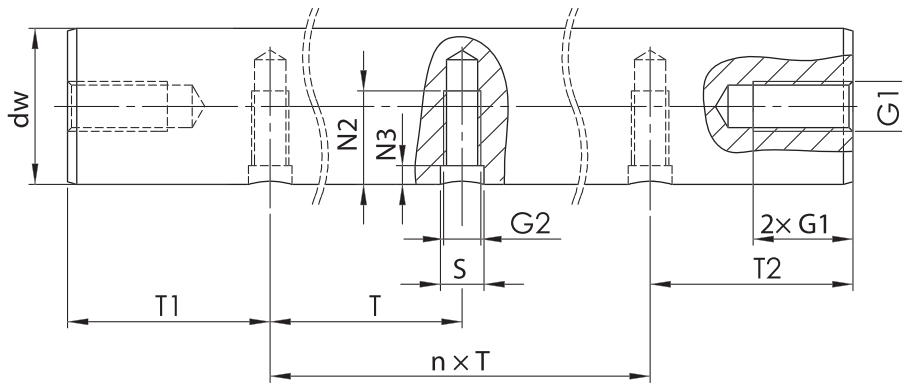
W



Vodicí tyče Standard, 59 HRC min

Materiál Cf 53, 1.1213

Označení	dw [mm]	Lw - max. [mm]	Hmotnost [kg/m]	Tolerance h6 [μm]	Kruhovitost t1 [μm]	Rovnoběžnost ¹⁾ t2 [μm]	Přímost ²⁾ t3 [mm]	Prokaleno na ³⁾ min
W3	3	2000	0,055	0 / -6	3	4	0,3	0,4 ⁴⁾
W4	4	2000	0,098	0 / -8	4	5	0,3	0,4 ⁴⁾
W5	5	3000	0,154	0 / -8	4	5	0,2	0,4 ⁴⁾
W6	6	6000	0,222	0 / -8	4	5	0,2	0,4
W8	8	6000	0,394	0 / -9	4	6	0,2	0,4
W10	10	6000	0,616	0 / -9	4	6	0,1	0,4
W12	12	6000	0,888	0 / -11	5	8	0,1	0,6
W14	14	6000	1,208	0 / -11	5	8	0,1	0,6
W15	15	6000	1,387	0 / -11	5	8	0,1	0,6
W16	16	6000	1,578	0 / -11	5	8	0,1	0,6
W18	18	6000	1,997	0 / -11	5	8	0,1	0,6
W20	20	6000	2,466	0 / -13	6	9	0,1	0,9
W22	22	6000	2,980	0 / -13	6	9	0,1	0,9
W24	24	6000	3,551	0 / -13	6	9	0,1	0,9
W25	25	6000	3,853	0 / -13	6	9	0,1	0,9
W28	28	6000	4,833	0 / -13	6	9	0,1	0,9
W30	30	6000	5,549	0 / -13	6	9	0,1	0,9
W32	32	6000	6,313	0 / -16	7	11	0,1	1,5
W35	35	6000	7,552	0 / -16	7	11	0,1	1,5
W40	40	6000	9,864	0 / -16	7	11	0,1	1,5
W45	45	6000	12,520	0 / -16	7	11	0,1	1,5
W50	50	6000	15,413	0 / -16	7	11	0,1	1,5
W60	60	6000	22,195	0 / -19	8	13	0,1	2,2
W70	70	6000	30,210	0 / -19	8	13	0,1	2,2
W80	80	6000	39,458	0 / -19	8	13	0,1	2,2
W90	90	6000	49,920	0 / -22	10	15	0,1	3,2
W100	100	6000	61,620	0 / -22	10	15	0,1	3,2



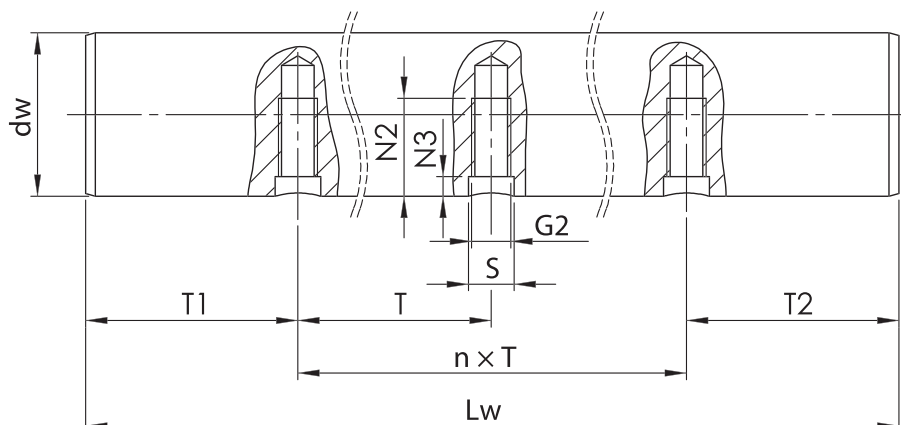
Vodicí tyče Standard, 59 HRC min

Doporučené velikosti závitů

Typ	G2									G1									
	T			T1 (min) / T2 (min)															
				01 5)	02 6)	G2	N2	N3	S										
W8	-	-	-	-	-	-	-	-	-	M3	-	-	-	-	-	-	-	-	-
W10	-	-	-	-	-	-	-	-	-	M3	M4	-	-	-	-	-	-	-	-
W12	75	-	120	10	3xG1+G2	M4	7	2	5	-	M4	M5	-	-	-	-	-	-	-
W14	-	-	-	-	-	-	-	-	-	-	M4	M5	M6	-	-	-	-	-	-
W15	-	-	-	-	-	-	-	-	-	-	-	M5	M6	M8	-	-	-	-	-
W16	75	100	150	15	3xG1+G2	M5	9	2,5	6	-	-	M5	M6	M8	-	-	-	-	-
W18	-	-	-	-	-	-	-	-	-	-	-	-	M6	M8	M10	M12	-	-	-
W20	-	-	150	15	3xG1+G2	M5	9	2,5	6	-	-	-	-	-	-	-	-	-	-
W20	75	100	150	15	3xG1+G2	M6	11	3	7	-	-	-	M6	M8	M10	M12	-	-	-
W24	-	-	-	-	-	-	-	-	-	-	-	-	-	M8	M10	M12	-	-	-
W25	-	-	150	15	3xG1+G2	M6	11	3	7	-	-	-	-	-	-	-	-	-	-
W25	75	120	150	15	3xG1+G2	M8	15	3	9	-	-	-	-	-	M10	M12	-	-	-
W30	-	-	150	15	3xG1+G2	M6	11	3	7	-	-	-	-	-	-	-	-	-	-
W30	100	150	200	20	3xG1+G2	M10	17	3,5	11	-	-	-	-	-	M10	M12	M16	-	-
W32	-	-	-	-	-	-	-	-	-	-	-	-	-	-	M10	M12	M16	-	-
W40	150	200	300	20	3xG1+G2	M10	19	4	11	-	-	-	-	-	M10	M12	M16	-	-
W40	100	-	-	20	3xG1+G2	M12	21	4	13	-	-	-	-	-	M10	M12	M16	-	-
W50	-	-	150	20	3xG1+G2	M10	19	4	11	-	-	-	-	-	-	-	-	-	-
W50	-	200	300	20	3xG1+G2	M12	21	4	13	-	-	-	-	-	-	M12	M16	M20	-
W50	100	-	-	20	3xG1+G2	M14	25	4	15	-	-	-	-	-	-	M12	M16	M20	-
W60	-	-	-	-	-	-	-	-	-	-	-	-	-	-	-	-	M16	M20	M24
W80	-	-	-	-	-	-	-	-	-	-	-	-	-	-	-	-	M16	M20	M24

- 1) Měřeno na průměru tyče dle ISO 13012
- 2) Měření dle ISO 13012
- 3) Měřeno po celém obvodu
- 4) Prokalení celého průměru možné
- 5) Tyče bez axiálních závitů
- 6) Tyče s axiálními závity

W



Vodicí tyče s předvrtanými závit

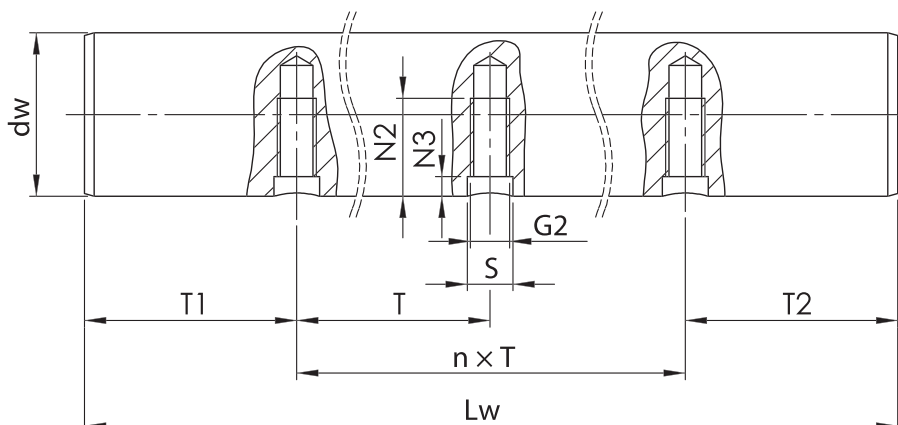
Pro montáž na podpěru

Typ	dw	Lw - max.	T	T1	G2	N2	N3	S	max. n
W12A	12	6000	75	37,5	M4	7	2	5	80
W12B	12	6000	120	60	M4	7	2	5	50
W12C	12	6000	150	75	M4	7	2	5	40
W16A	16	6000	75	37,5	M5	9	2,5	6	80
W16B	16	6000	100	50	M5	9	2,5	6	60
W16C	16	6000	150	75	M5	9	2,5	6	40
W20A	20	6000	75	37,5	M6	11	3	7	80
W20B	20	6000	100	50	M6	11	3	7	60
W20C	20	6000	150	75	M6	11	3	7	40
W20D	20	6000	150	75	M5	9	2,5	6	40
W25A	25	6000	75	37,5	M8	15	3	9	80
W25B	25	6000	120	60	M8	15	3	9	50
W25C	25	6000	200	100	M8	15	3	9	30
W25D	25	6000	150	75	M6	11	3	7	40

Objednací číslo:

W - tyč standard; WV - tvrdochrom; WB - WRB; WA - WRA





Vodicí tyče s předvrtanými závity

Pro montáž na podpěru

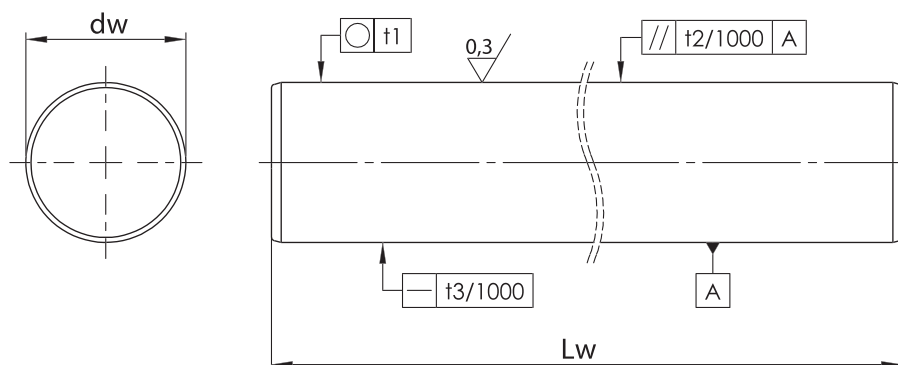
Typ	dw	Lw - max.	T	T1	G2	N2	N3	S	max. n
W30A	30	6000	100	50	M10	17	3,5	11	60
W30B	30	6000	150	75	M10	17	3,5	11	40
W30C	30	6000	200	100	M10	17	3,5	11	30
W30D	30	6000	150	75	M6	11	3	7	40
W40A	40	6000	150	75	M10	19	4	11	40
W40B	40	6000	200	100	M10	19	4	11	30
W40C	40	6000	300	150	M10	19	4	11	20
W40D	40	6000	100	50	M12	21	4	13	60
W50A	50	6000	150	75	M10	19	4	11	40
W50B	50	6000	200	100	M12	21	4	13	30
W50C	50	6000	300	150	M12	21	4	13	20
W50D	50	6000	100	50	M14	25	4	15	60
W60A	60	6000	300	150	M14	25	4	15	20
W80A	80	6000	300	150	M16	28	4	17	20

Objednací číslo:

W - tyč standard; WV - tvrdochrom; WB - WRB; WA - WRA



WV



Vodicí tyče tvrděchromované, 59 HRC min

Materiál Ck 55, Cf 53

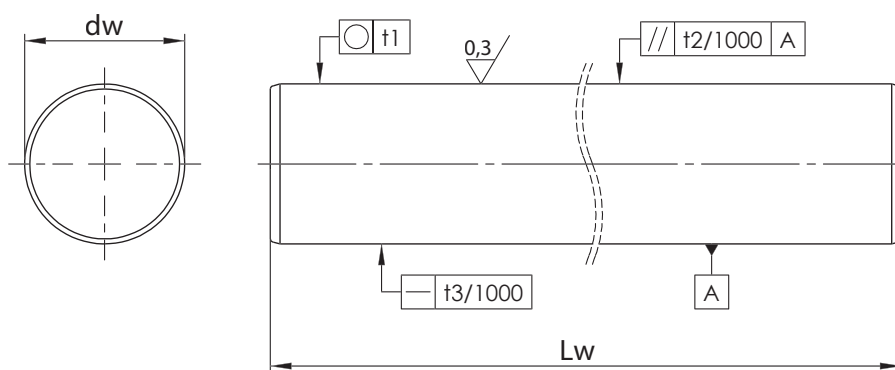
Označení	dw [mm]	Lw - max. [mm]	Hmotnost [kg/m]	Tolerance h7 [μm]	Kruhovitost t1 [μm]	Rovnoběžnost ¹⁾ t2 [μm]	Přímost ²⁾ t3 [mm]	Prokaleno na ³⁾ min
WV6	6	6000	0,222	0 / -12	5	8	0,2	0,4
WV8	8	6000	0,394	0 / -15	6	9	0,2	0,4
WV10	10	6000	0,616	0 / -15	6	9	0,1	0,4
WV12	12	6000	0,888	0 / -18	8	11	0,1	0,6
WV14	14	6000	1,208	0 / -18	8	11	0,1	0,6
WV15	15	6000	1,387	0 / -18	8	11	0,1	0,6
WV16	16	6000	1,578	0 / -18	8	11	0,1	0,6
WV18	18	6000	1,997	0 / -18	8	11	0,1	0,6
WV20	20	6000	2,466	0 / -21	9	13	0,1	0,9
WV22	22	6000	2,980	0 / -21	9	13	0,1	0,9
WV24	24	6000	3,551	0 / -21	9	13	0,1	0,9
WV25	25	6000	3,853	0 / -21	9	13	0,1	0,9
WV28	28	6000	4,833	0 / -21	9	13	0,1	0,9
WV30	30	6000	5,549	0 / -21	9	13	0,1	0,9
WV32	32	6000	6,313	0 / -25	11	16	0,1	1,5
WV35	35	6000	7,552	0 / -25	11	16	0,1	1,5
WV40	40	6000	9,864	0 / -25	11	16	0,1	1,5
WV45	45	6000	12,520	0 / -25	11	16	0,1	1,5
WV50	50	6000	15,413	0 / -25	11	16	0,1	1,5
WV60	60	6000	22,195	0 / -30	13	19	0,1	2,2
WV70	70	6000	30,210	0 / -30	13	19	0,1	2,2
WV80	80	6000	39,458	0 / -30	13	19	0,1	2,2
WV90	90	6000	49,920	0 / -35	15	22	0,1	3,2
WV100	100	6000	61,620	0 / -35	15	22	0,1	3,2

1) Měřeno na průměru tyče dle ISO 13012

2) Měření dle ISO 13012

3) Měřeno po celém obvodu

WRA



Vodicí tyče nerezové, 54 HRC min

Materiál X90CrM.V18 – 1.4112

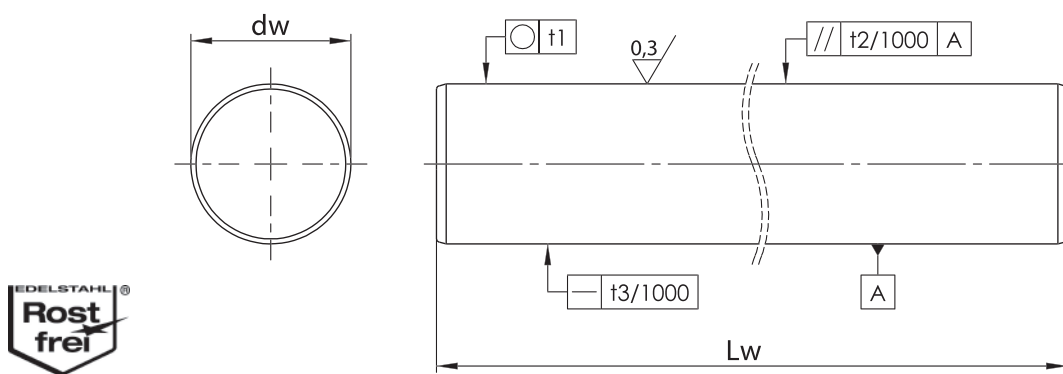
Označení	dw [mm]	Lw - max. [mm]	Hmotnost [kg/m]	Tolerance h6 [μm]	Kruhovitost t1 [μm]	Rovnoběžnost ¹⁾ t2 [μm]	Přímost ²⁾ t3 [mm]	Prokaleno na ³⁾ min
WRA4	4	2000	0,098	0 / -8	4	5	0,3	0,4 4)
WRA5	5	3000	0,154	0 / -8	4	5	0,2	0,4 4)
WRA6	6	6000	0,222	0 / -8	4	5	0,2	0,4
WRA8	8	6000	0,394	0 / -9	4	6	0,2	0,4
WRA10	10	6000	0,616	0 / -9	4	6	0,1	0,4
WRA12	12	6000	0,888	0 / -11	5	8	0,1	0,6
WRA14	14	6000	1,208	0 / -11	5	8	0,1	0,6
WRA15	15	6000	1,387	0 / -11	5	8	0,1	0,6
WRA16	16	6000	1,578	0 / -11	5	8	0,1	0,6
WRA18	18	6000	1,997	0 / -11	5	8	0,1	0,6
WRA20	20	6000	2,466	0 / -13	6	9	0,1	0,9
WRA22	22	6000	2,980	0 / -13	6	9	0,1	0,9
WRA24	24	6000	3,551	0 / -13	6	9	0,1	0,9
WRA25	25	6000	3,853	0 / -13	6	9	0,1	0,9
WRA28	28	6000	4,833	0 / -13	6	9	0,1	0,9
WRA30	30	6000	5,549	0 / -13	6	9	0,1	0,9
WRA32	32	6000	6,313	0 / -16	7	11	0,1	1,5
WRA35	35	6000	7,552	0 / -16	7	11	0,1	1,5
WRA40	40	6000	9,864	0 / -16	7	11	0,1	1,5
WRA45	45	6000	12,520	0 / -16	7	11	0,1	1,5
WRA50	50	6000	15,413	0 / -16	7	11	0,1	1,5
WRA60	60	6000	22,195	0 / -19	8	13	0,1	2,2
WRA70	70	6000	30,210	0 / -19	8	13	0,1	2,2
WRA80	80	6000	39,458	0 / -19	8	13	0,1	2,2
WRA90	90	6000	49,920	0 / -22	10	15	0,1	3,2
WRA100	100	6000	61,620	0 / -22	10	15	0,1	3,2

1) Měřeno na průměru tyče dle ISO 13012

2) Měření dle ISO 13012

3) Měřeno po celém obvodu

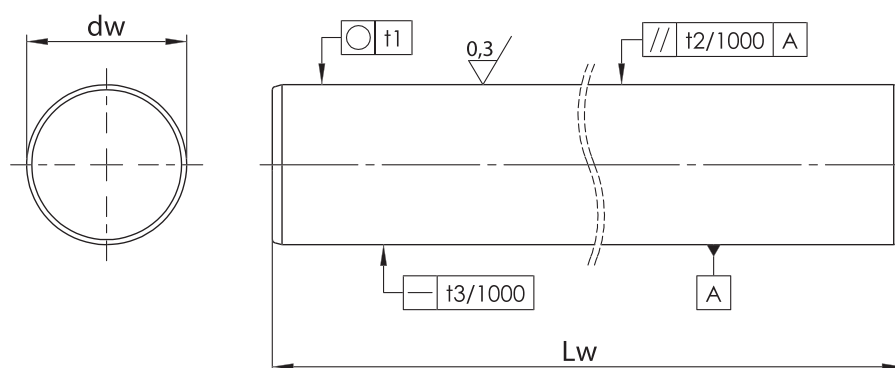
WRB



Vodicí tyče nerezové, 52 HRC min

Materiál X46Cr13 – 1.4034

Označení	dw [mm]	Lw - max. [mm]	Hmotnost [kg/m]	Tolerance h6 [μm]	Kruhovitost t1 [μm]	Rovnoběžnost ¹⁾ t2 [μm]	Přímost ²⁾ t3 [mm]	Prokaleno na ³⁾ min
WRB3	3	2000	0,055	0 / -6	3	4	0,3	0,4 4)
WRB4	4	2000	0,098	0 / -8	4	5	0,3	0,4 4)
WRB5	5	3000	0,154	0 / -8	4	5	0,2	0,4 4)
WRB6	6	6000	0,222	0 / -8	4	5	0,2	0,4
WRB8	8	6000	0,394	0 / -9	4	6	0,2	0,4
WRB10	10	6000	0,616	0 / -9	4	6	0,1	0,4
WRB12	12	6000	0,888	0 / -11	5	8	0,1	0,6
WRB14	14	6000	1,208	0 / -11	5	8	0,1	0,6
WRB15	15	6000	1,387	0 / -11	5	8	0,1	0,6
WRB16	16	6000	1,578	0 / -11	5	8	0,1	0,6
WRB18	18	6000	1,997	0 / -11	5	8	0,1	0,6
WRB20	20	6000	2,466	0 / -13	6	9	0,1	0,9
WRB22	22	6000	2,980	0 / -13	6	9	0,1	0,9
WRB24	24	6000	3,551	0 / -13	6	9	0,1	0,9
WRB25	25	6000	3,853	0 / -13	6	9	0,1	0,9
WRB28	28	6000	4,833	0 / -13	6	9	0,1	0,9
WRB30	30	6000	5,549	0 / -13	6	9	0,1	0,9
WRB32	32	6000	6,313	0 / -16	7	11	0,1	1,5
WRB35	35	6000	7,552	0 / -16	7	11	0,1	1,5
WRB40	40	6000	9,864	0 / -16	7	11	0,1	1,5
WRB45	45	6000	12,520	0 / -16	7	11	0,1	1,5
WRB50	50	6000	15,413	0 / -16	7	11	0,1	1,5
WRB60	60	6000	22,195	0 / -19	8	13	0,1	2,2
WRB70	70	6000	30,210	0 / -19	8	13	0,1	2,2
WRB80	80	6000	39,458	0 / -19	8	13	0,1	2,2
WRB90	90	6000	49,920	0 / -22	10	15	0,1	2,2
WRB100	100	6000	61,620	0 / -22	10	15	0,1	2,2



Vodicí tyče v palcových mírách, 59 HRC min

Materiál Cf53, Ck 45

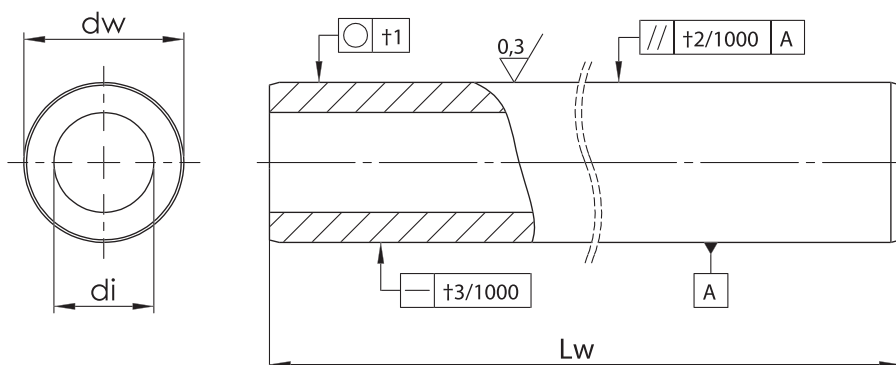
Označení	dw [mm]	Lw - max. [mm]	Hmotnost [kg/m]	Tolerance h6 L [μm]	Kruhovitost t1 [μm]	Rovnoběžnost ¹⁾ t2 [μm]	Přímost ²⁾ t3 [mm]	Prokaleno na ³⁾ min
WZ1/4	6,35	6000	0,249	-13 / -25	4	5	0,2	0,4
WZ3/8	9,525	6000	0,559	-13 / -25	4	6	0,2	0,4
WZ1/2	12,7	6000	0,994	-13 / -25	5	8	0,1	0,6
WZ5/8	15,875	6000	1,554	-13 / -25	5	8	0,1	0,6
WZ3/4	19,05	6000	2,237	-13 / -25	6	9	0,1	0,9
WZ7/8	22,225	6000	3,045	-13 / -25	6	9	0,1	0,9
WZ1	25,4	6000	3,978	-13 / -25	6	9	0,1	0,9
WZ1-1/8	28,575	6000	5,034	-13 / -25	6	9	0,1	0,9
WZ1-1/4	31,75	6000	6,215	-13 / -25	7	11	0,1	1,5
WZ1-3/8	34,925	6000	7,520	-15 / -28	7	11	0,1	1,5
WZ1-1/2	38,1	6000	8,950	-15 / -28	7	11	0,1	1,5
WZ2	50,8	6000	15,911	-15 / -33	7	11	0,1	1,5
WZ2-1/2	63,5	6000	24,860	-18 / -38	8	13	0,1	2,2
WZ3	76,2	6000	35,799	-20 / -43	8	13	0,1	2,2

1) Měřeno na průměru tyče dle ISO 13012

2) Měření dle ISO 13012

3) Měřeno po celém obvodu

WH



Vodicí tyče duté, 59 HRC min

Materiál C60, Ck 45

Označení	dw [mm]	Lw - max. [mm]	di	Hmotnost [kg/m]	Tolerance h6 [μm]	Kruhovitost t1 [μm]	Rovnoběžnost ¹⁾ t2 [μm]	Přímost ²⁾ t3 [mm]	Prokaleno na ³⁾ min
WH12	12	3000	4	0,790	0 / -11	5	8	0,3	0,6
WH16	16	3000	7	1,280	0 / -11	5	8	0,3	0,6
WH20	20	6000	14	1,250	0 / -13	6	9	0,2	0,9
WH25	25	6000	15,6	2,350	0 / -13	6	9	0,2	0,9
WH30	30	6000	18,3	3,500	0 / -13	6	9	0,2	0,9
WH40	40	6000	28	4,990	0 / -16	7	11	0,1	1,5
WH50	50	6000	29,7	9,910	0 / -16	7	11	0,1	1,5
WH60	60	6000	36	14,200	0 / -19	8	13	0,1	2,2
WH80	80	6000	57	19,400	0 / -19	8	13	0,1	2,2

1) Měřeno na průměru tyče dle ISO 13012

2) Měření dle ISO 13012

3) Měřeno po celém obvodu